

2017-2018

CABLOFIL[®]

INNOVATORS IN CABLE MANAGEMENT



FIXING WITHOUT NUTS AND BOLTS
 FIJACI3N SIN TORNILLERÍA
 SCHRAUBENLOSE BEFESTIGUNG
 FIXATION SANS VISSERIE
 БЕЗВИНТОВОЕ КРЕПЛЕНИЕ
 无需螺丝、螺帽即可固定
 ネジなし取付
 تثبيت دون براغي
 MOCOWANIE NIE WYMAGA ŚRUB I NAKRĘTEK
 UPEVNĚNÍ BEZ ŠROUBŮ A MATIC
 UPEVNENIE BEZ SKRUTIEK A MATÍC
 FIXARE FARA SURUBURI
 CSAVAR NÉLKŰLI RÖGZÍTÉS
 NAMESTITEV BREZ VIJAKOV
 FIKSIRANJE BEZ VIJAKA
 ЗАКРЕПЛЕНЕ БЕЗ ВИНТОВЕ



FIXING WITH NUTS AND BOLTS
 UNIÓN CON TORNILLERÍA
 BEFESTIGUNG MIT SCHRAUBEN
 ASSEMBLAGE AVEC VISSERIE
 ВИНТОВОЕ КРЕПЛЕНИЕ
 需螺丝螺帽、组装固定
 ネジ使用取付
 تثبيت مع براغي
 MOCOWANIE ZA POMOCÁ ŚRUB I NAKRĘTEK
 UPEVNĚNÍ POMOCÍ ŠROUBŮ A MATIC
 UPEVNENIE POMOCOU SKRUTIEK A MATÍC
 FIXARE CU SURUBURI
 CSAVAROS RÖGZÍTÉS
 NAMESTITEV Z VIJAKI
 FIKSIRANJE S VUČIMA
 ЗАКРЕПЛЕНЕ С ВИНТОВЕ



FAST ASSEMBLING
 RAPIDEZ DE MONTAJE
 SCHNELLE MONTAGE
 RAPIDITÉ DE POSE
 БЫСТРЫЙ МОНТАЖ
 快速安装
 スピード取付
 تركيب سريع
 SZYBKÍ MONTAZ
 RYCHLÁ MONTÁŽ
 RYCHLA MONTÁŽ
 RAPIDITATE IN MONTAJ
 GYORS SZERELHETŐSÉG
 HITRA NAMESTITEV
 BRZO POSTAVLJANJE
 БЪРЗ МОНТАЖ



PATENTED FAST ASSEMBLING SYSTEM
 UNIÓN SIN TORNILLERÍA PATENTADA
 PATENTIERTES SCHRAUBENLOSES BEFESTIGUNGSSYSTEM
 FIXATION SANS VISSERIE BREVETÉE
 ЗАПАТЕНТОВАНА БЫСТРАЯ СИСТЕМА
 專利固定件
 特許ネジなし取付
 تثبيت دون براغي حائزة على براءة
 ÓPATENTOWANY SYSTEM SZYBKIEGO MONTAZU
 PATENTOVANY SYSTÉM RYCHLÉ MONTÁŽE
 PATENTOVANY SYSTÉM RYCHLEJ MONTÁŽE
 FIXARE FARA SURUBURI BREVETAT
 SZABADALMAZOTT GYORSSZERELÉSI RENDSZER
 PATENTIRANA NAMESTITEV BREZ VIJAKOV
 FIKSIRANJE BEZ PATENTIRANIH VIJAKA
 ЗАКРЕПЛЕНЕ БЕЗ СТАНДАРТИЗИРАНИ ВИНТОВЕ



ANCHO
 BREITE
 LARGEUR
 ШИРИНА
 桥梁宽度
 عرض
 SZEROKOŚĆ
 ŠÍRKA
 ŠIRKA
 LARGIME
 SZÉLESSÉG
 ŠIRINA
 ŠIRINA
 ШИРОЧИНА



LENGTH
 LARGO
 LÄNGE
 LONGUEUR
 ДЛИНА
 桥梁长度
 長さ
 طول
 DŁUGOŚĆ
 DÉLKA
 DL'ŽKA
 LUNGIME
 HOSSZÚSÁG
 DOLŽINA
 DUŽINA
 ДЪЛЖИНА



HEIGHT
 ALTO
 HÖHE
 HAUTEUR
 ВЫСОТА
 桥梁高度
 高さ
 ارتفاع
 WYSOKOŚĆ
 VYŠKA
 VYŠKA
 ÍNALTÍME
 MAGASSÁG
 VIŠINA
 VISINA
 ВИСОЧИНА



PRACTICAL SAFETY LOAD IN DAN
 CARGA PRÁCTICA DE SEGURIDAD EN DAN
 SICHERHEITBELASTBARKEIT
 CHARGE PRATIQUE DE SECURITE EN DAN
 ДОПУСТИМАЯ БЕЗОПАСНАЯ НАГРУЗКА В DAN
 安全实际载重(单位:DaN)
 实用安全荷重 (DaN)
 حمولة السلامة العملية (DaN)
 DOPUSZCZALNE OBCIĄZENIE W DAN
 DOVOLENÉ ZATÍŽENÍ V DAN
 DOVOLENÉ ZAT'AEENIE V DAN
 SARCINA DE SECURITATE IN DAN
 TERHELHETŐSÉG (DAN)
 VARNA DELOVNA NOSILNOST (DEKA-NEWTON)
 RADNA SIGURNOSNA NOSIVOST (DEKA-NEWTON)
 ПРАКТИЧЕСКИ ТОВАР ЗА СИГУРНОСТ (DAN)



PATENTED
 PATENTADO
 PATENTIERT
 BREVETÉ
 ЗАПАТЕНТОВАННИЙ
 专利产品
 特許
 حائز على براءة
 OPATENTOWANE
 PATENTOVÁNO
 PATENTOVANÉ
 BREVETA
 SZABADALMAZOTT
 PATENTIRAN
 PATENTIRAN
 СТАНДАРТИЗИРАНО



PATENTED SAFETY EDGE
 BORDE DE SEGURIDAD PATENTADO
 PATENTIERTER SICHERHEITSRAND
 BORD SÉCURITÉ BREVETÉ
 ЗАПАТЕНТОВАННИЙ БЕЗОПАСНЫЙ КРАЙ
 安全 T 形边 (专利)
 特許安全エッジ
 حافة سلامة حائزة على براءة
 OPATENTOWANA BEZPIECZNA KRAWĘDŹ
 PATENTOVANÁ BEZPEČNÁ HRANA
 PATENTOVANÁ BEZPEČNÁ HRANA
 BORDURA DE SECURITATE BREVETAT
 SZABADALMAZOTT ÉLVÉDELEM
 PATENTIRAN VARNOSTNI ROB
 PATENTIRANI SIGURNOSNI RUB
 СТАНДАРТИЗИРАН РЪБ ЗА СИГУРНОСТ

P1500

P2000

P6000



A GUARANTEED 1.5/2/6 METRE SPAN WITH A MAXIMUM FILL
 DISTANCIA ENTRE SOPORTES DE 1.5/2/6 M CON LLENADO MÁXIMO
 GARANTIERTE STÜTZWEITE VON 1.5/2/6 M BEI MAX FASSUNGSVERMÖGEN
 PORTÉE GARANTIE DE 1.5/2/6 M À REMPLISSAGE MAXIMUM
 1.5/2/6-Х МЕТРОВЫЙ ПРОЛЕТ С МАКСИМАЛЬНЫМ НАПОЛНЕНИЕМ
 支架间距 1.5/2/6 米情况下最大负荷
 最大荷重でもスパン1.5/2/6メートルを保証
 مدى مترين اثنتين مضمون مع تعبئة قصوى
 GWARANTOWANA ROZPIĘTOŚĆ 1.5/2/6 METRÓW POMIĘDZY WSPORNIKAMI
 PRZY MAKSYMALNYM WYPELNIENIU
 GARANTOVANÉ ROZPĚTÍ 1.5/2/6 M PŘI MAXIMÁLNÍM PLNĚNÍ
 GARANTOVANÉ ROZPÄTIE 1.5/2/6 M PRI MAXIMÁLNOM PLNENÍ
 PORTANTA GARANTATA LA 1.5/2/6 M CU CAPACITATE MAXIMA DE UMPLERE
 1.5/2/6 MÉTERES ALÁTÁMASZTÁS TELJES TERHELÉS MELLETT
 ZAGOTOVLJENA DVOMETRSKA RAZDALJA MED NOSILECMA Z
 MAKSIMALNO NAPOLNITVJO
 GARANTIRAN DOMET OD 1.5/2/6 METRA S MAKSIMALNIM PUNJENJEM
 ГАРАНТИРАН ОБХВАТ 1.5/2/6 МЕТРА ПРИ МАКСИМАЛНО ЗАПЪЛВАНЕ

WEIGHT
 PESO
 GEWICHT
 POIDS
 ВЕС
 重量
 重量
 وزن
 WAGA
 HMOTNOST
 HMOTNOST'
 GREUTATE
 SÚLY
 TEŽA
 TEŽINA
 ТЕГЛО



CEI 61537 NORM
 COUPLE
 MOMENTO
 DRENMENT
 COUPLE
 MOMENT
 力矩
 トルク
 عزم القوة
 WYTRZYMAŁOŚĆ
 MOMENT
 MOMENT
 IMBINARE
 NYOMATÉK
 TRENUTEK
 MOMENT
 MOMENT



BEST OF

The data contained in this catalogue is given for information only, is in no way contractual, and does not engage the responsibility of the company.

Указанная информация в каталоге дана для сведения и не влечет ответственности компании

Las informaciones incluidas en este catalogo son dadas a titulo indicativo y no a nivel contractual. No comprometen la responsabilidad de la empresa.

本产品目录中所含信息仅供参考，不具有契约性，本公司不承担任何责任。

Unsere Druckschriften werden nach besten Wissen erstellt, eine Rechtsverbindlichkeit kann jedoch daraus nicht abgeleitet werden.

本カタログの諸情報は、あくまで参考にするためのもので、契約条項ではありません。当社に責任を課するものではありません。

Les informations contenues dans ce catalogue sont données a titre indicatif et non contractuelles. Elles n'engagent pas la responsabilité de la société.

تقديم المعلومات الموجودة في هذا الدليل على سبيل الإشارة فقط وليس لها أية صفة تعاقبية. إنها غير ملزمة للشركة.

Informacje zawarte w tym katalogu służą jedynie celom informacyjnym i nie stanowią oferty w rozumieniu art. 66 Kodeksu Cywilnego.

Ebben a katalógusban található adatok csak tájékoztató jellegűek és nem tekinthetők szerződéses kötelezettségeknek.

Data in tomto katalogu jsou uvedena pro informaci, nikoli za účelem kontraktu, nepředstavují závazek společnosti.

Podatki in tem katalogu so informativnega značaja, neobvezujoči in izključujejo odgovornost družbe.

Údaje in tomto katalogúsu uvedené informačne, neslúžia za účelom obchodného kontraktu, a nepredstavujú záväzok spoločnosti.

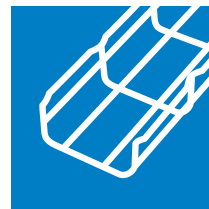
Informacije sadržane u ovom katalogu su indikativnog značaja i nisu utvrđene ugovorom. Ne obvezuju odgovornost tvrtke.

Informațiile continute în acest catalog sunt cu titlu indicatoriu. Ele nu angajează responsabilitatea societății.

Данните в настоящия каталог са предоставени само като информация и не са предназначени за договаряне. Те не ангажират отговорността на дружеството.

The Range
La Gama
Produktreihen
La Gamme
Продукция
产品系列
ケーブルトレイ
المجموعة

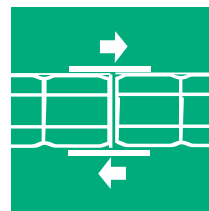
Gama
Výrobní program
kínálatunk
Gamà
Környezet
Prodajni program
Prodajni program
Гамата



10

Couplers
Uniónes
Verbinder
Eclissages
Соединители
连接件
カプラー
وصلات تثبيت

Ľączniki
Spojky
Spojky
Eclise
Összekötők
Spojnice
Spajanje spojnicama
Кабелни канали и закрепване



26

Wall mounting
Instalación mural
Wanbefestigung
Pose murale
Настенный монтаж
牆面安裝
壁面取付
تركيب على الحائط

Mocowanie do ściany
Instalace na zed'
Inštalácia na stenu
Fixare pe perete
Fali szerelés
Stenska namestitev
Zidno postavljanje
Закрепване на стена



36

Ceiling mounting
Instalación en el techo
Deckenbefestigung
Pose au plafond
Крепление к потолку
天花板安裝
天井取付
تركيب على السقف

Mocowanie do sufitu
Instalace na strop
Inštalácia na strop
Suspendat
Mennyezeti szerelés
Namestitev na strop
Postavljanje na strop
Закрепване на таван



52

Other mountings
Otras soluciones
Weitere Montagemöglichkeiten
Poses diverses
Другие виды монтажа
其他安裝
いろいろな取付
تركيبات مختلفة

Inne możliwości mocowania
Další možnosti uchycení
Dalšie možnosti uchytenia
Alte tipuri de instalare
Egyéb szerelések
Ostale namestitve
Razna postavljanja
Закрепване на различни места



74

Cable tray installation
Instalación de las bandejas
Bearbeitung
Mise en oeuvre
Установка кабельных лотков
安裝
ケーブルトレイの設置
إجراء التركيب

Montaż tras kablowych
Instalace kabelových lávek
Inštalácia káblových lávok
Punere in opera
Kábelpálya szerelés
Izvršitev dela
Primjena
Изпълнение

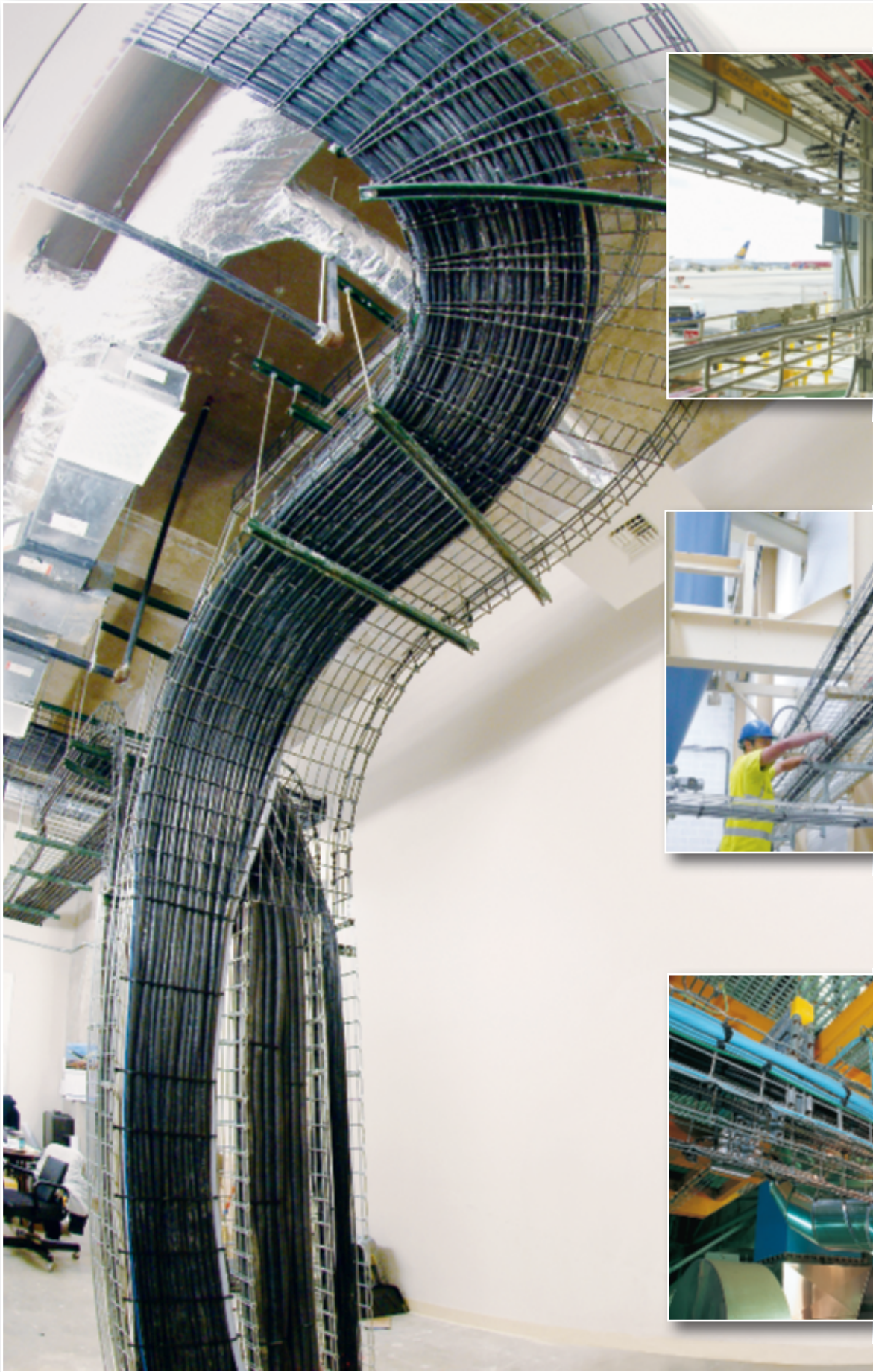


90

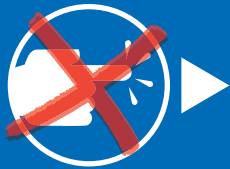
Nuts and bolts
Visserie
Befestigungsmaterial
Tornillos y accesorios
Parafusos e acessórios
Viteria
Bouten en moeren
Skrue og møtrikker



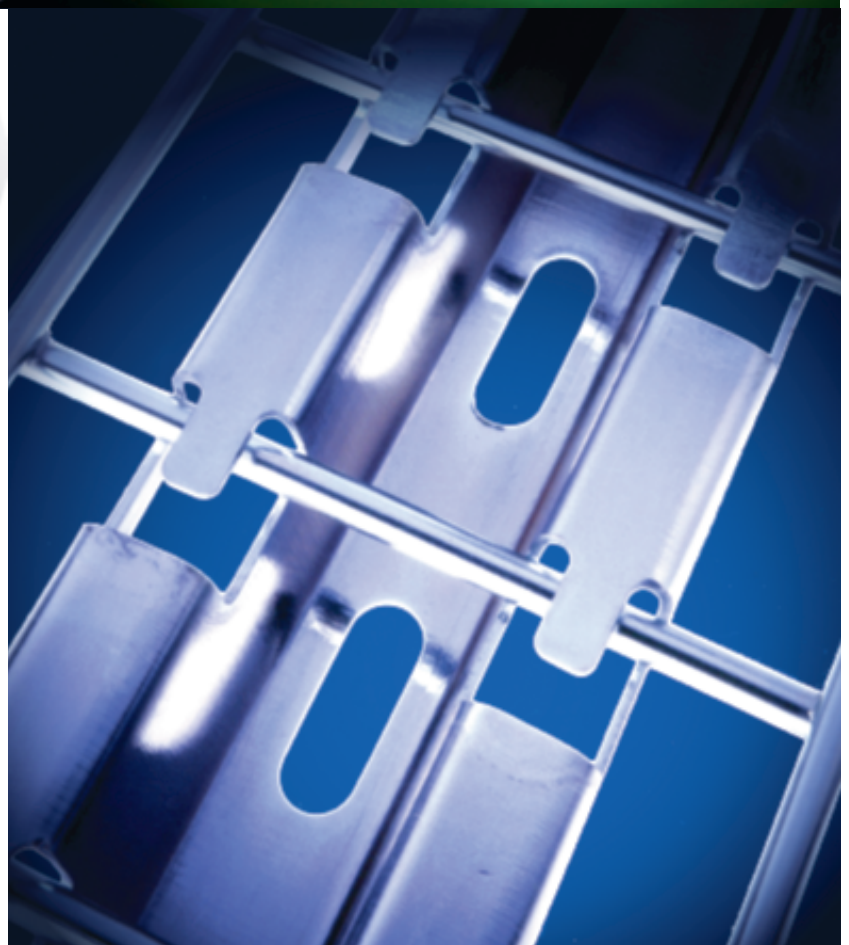
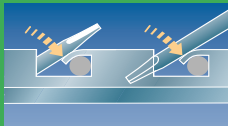
108





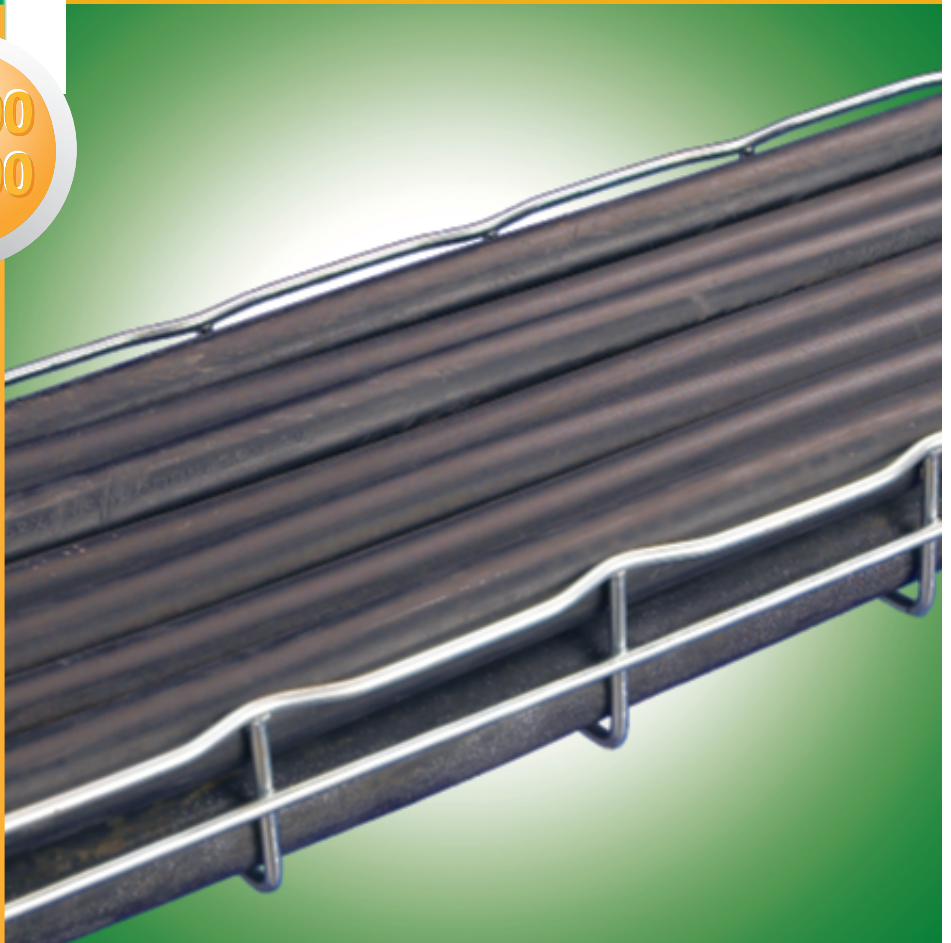
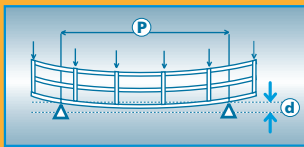


FAST
FAST ASSEMBLING SYSTEM





P1500
P2000



EZ

ISO 20-81/82
NF/EN 12-329
DIN 50961

Electrozinc	Zincado electrolítico	Elektrolytisch verzinkt	Zingage électrolytique après fabrication	Электролитическая оцинковка	制造后电解镀锌	製造工程後に電解亜鉛メッキ	تزنك إلكتروليتي بعد التصنيع
Cynkowanie elektrolityczne	Elektrolytické zinkování	Elektrolytické pozinkovanie	Depunere de zinc electrolitica	Elektrolitikus cinkbevonat	Elektrolitsko cinkanje po izdelavi	Elektrolitsko cinkanje po izradbi	електролитно цинковане след производството

EZ+

ISO 20-81
DIN 50961

Organically coated electrogalvanised after manufacturing	Electrozincado con recubrimiento adicional	Galvanische Beschichtung + Deckschicht	Revêtement additionnel sur électrozingage	Электролитическая оцинковка с защитным покрытием	制造后有机电镀	製造工程後に電解亜鉛メッキ	مطلي بطبقة جلفنة كهربائية
Cynkowanie elektrolityczne z powłoką organiczną	Elektrolytické zinkování	Elektrolytické pozinkovanie	Depunere de zinc electrolitica + strat aditional de protectie	Elektrogalvanizált, majd gyártás után horganyzott	Elektrolitsko cinkanje po izdelavi+	Elektrolitsko cinkanje po izradbi+	електролитно цинковане след производството

GC

NF/EN/ISO 1461
DIN 50976

Hot dip Galvanisation	Galvanización en caliente	Tauchfeuerverzinkt	Galvanisation à chaud après fabrication	Горячая оцинковка	制造后热电镀	製造工程後に溶融亜鉛メッキ	كلفنة حارة بعد التصنيع
Cynkowanie ogniowe	Žárové zinkování	Žiarové pozinkovanie	Galvanizare la cald dupa fabricatie	Tűzhorganyzás	Vroča galvanizacija po izdelavi	Vruće galvaniziranje po izradbi	топло цинковане след производството

304L

NF 10-088-2

Stainless steel 304L	Acero inoxidable 304L	V2A Stahlschlüssel 1-4307	Acier inoxydable 304L	Нержавеющая сталь 304L	不锈钢 304L	ステンレス鋼 304L	فولاذ غير قابل للصدأ 304L
Stal nierdzwerna 304L	Nerezavející ocel 304L	304L	Inox 304L	Rozsdamentes acél 304L	Nerjaveče jeklo 304L	Nehrđajući čelik 304L	Нерждаема стомана 304L

316L

NF 10-088-2

Stainless steel 316L	Acero inoxidable 316L	V4A Stahlschlüssel 1-4404	Acier inoxydable 316L	Нержавеющая сталь 316L	不锈钢 316L	ステンレス鋼 316L	فولاذ غير قابل للصدأ 316L
Stal nierdzwerna 316L	Nerezavející ocel 316L	316L	Inox 316L	Rozsdamentes acél 316L	Nerjaveče jeklo 316L	Nehrđajući čelik 316L	Нерждаема стомана 316L

☺	☹					GS EZ
☺	☺					DC EZ+ GC ZM ZnNi
	☺	☹	☹			DC GC ZM ZnNi
				☹	☺	INOX 304L 316L
		☺	☺	☺	☺	316L



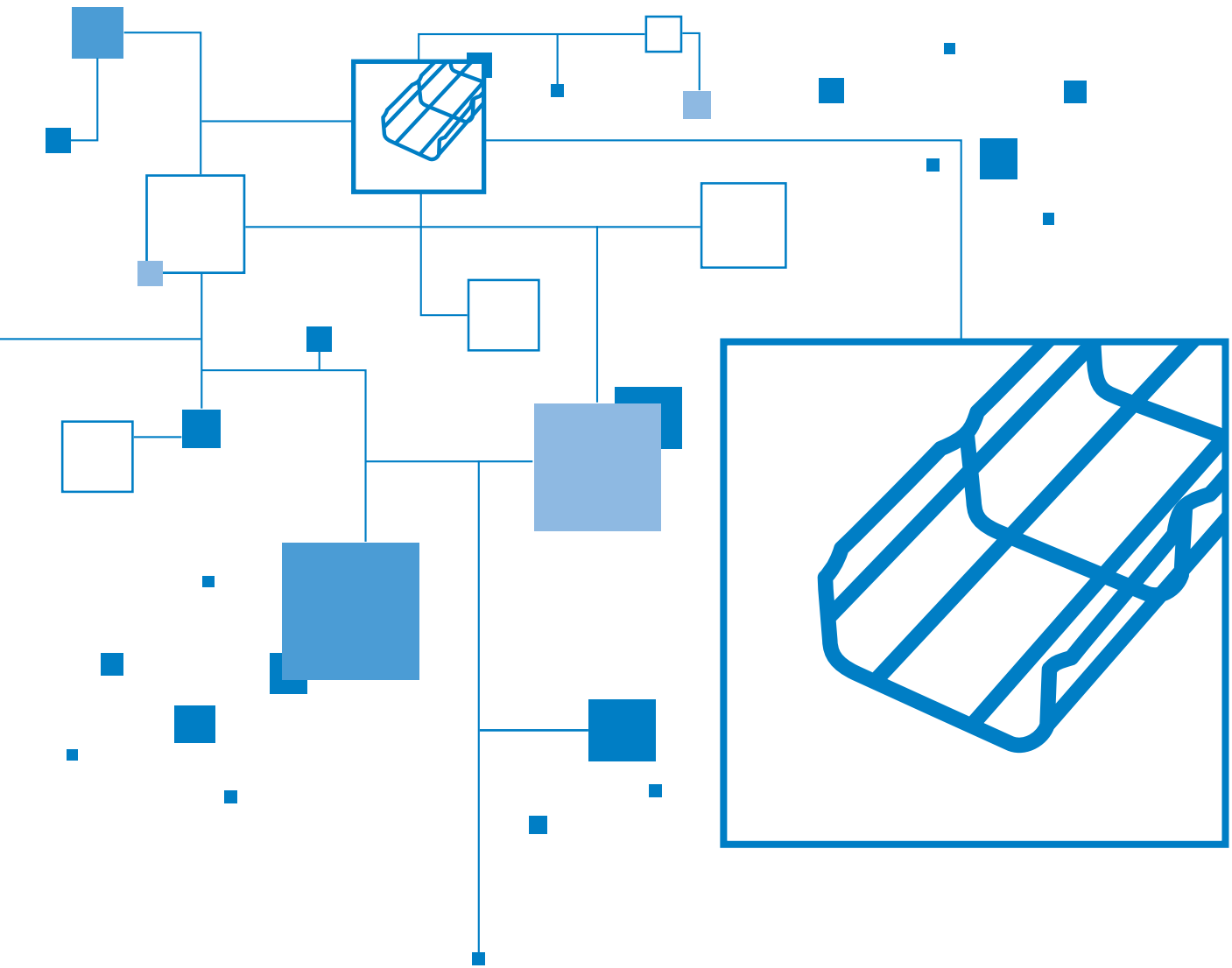
Recommended
Aconsejado
Empfehlenswert
Recomandé
Рекомендовано
推荐使用
推奨
يوصى به

Zalecane
Doporučeno
Doporučeno
Recomandat
Ajánlott
Priporočen
Препоручено
Препоръчано



Possible
Posible
möglich
Possible
Возможно
可以使用
使用可能
ممکن

Možliwe
Posible
Možné
Posibil
Lehetséges
Mogoč
Moguce
Възможно



The Range
La Gama
Die Produktreihen
La Gamme
Продукция
产品系列
ケーブルトレイ
المجموعة

Gama
Výrobní program
kínálatunk
Gamà
Környezet
Prodajni program
Prodajni program
Гамата



FCFA 54 FASCLIC AUTO
PCF 54 AUTOCLIC

12



HDF 105

19



CF 54

14



CFC
CFG

20



CF 105

15



TXF 35

22



CF 30

16



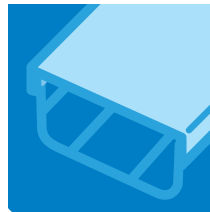
G-MINI
COT

23



CF 80
CF 150

17



COTFIL
CP - CVN
CLIP F

24



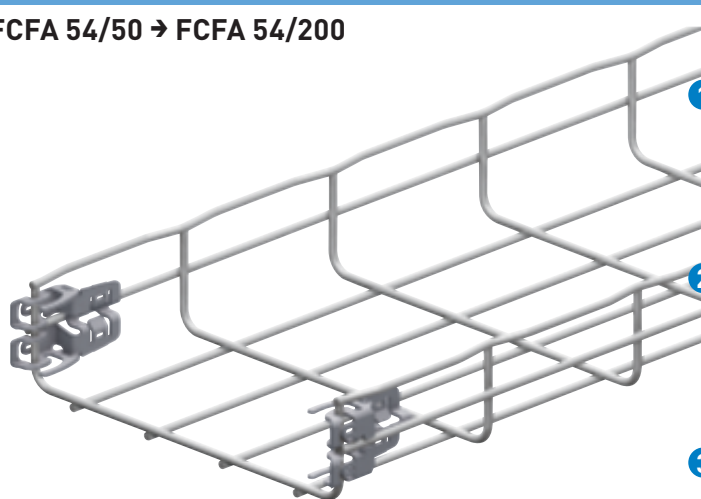
TRI HDF

18

FCFA 54 - FASCLIC AUTO \downarrow 54 mm \rightarrow 50 \rightarrow 600 mm \rightarrow 3 m



FCFA 54/50 \rightarrow FCFA 54/200



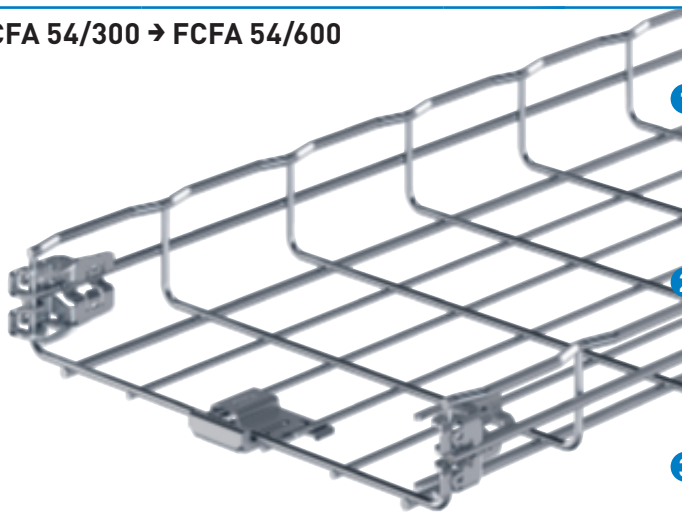
1

2

3



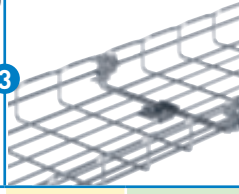
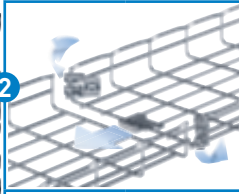
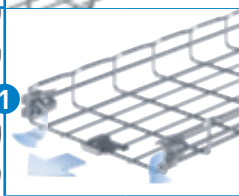
FCFA 54/300 \rightarrow FCFA 54/600



1

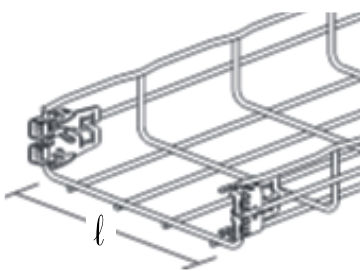
2

3



- FCFA 54/50
- FCFA 54/100
- FCFA 54/150
- FCFA 54/200
- FCFA 54/300
- FCFA 54/400
- FCFA 54/450
- FCFA 54/500
- FCFA 54/600

FCF 54 Auto



- FCFA 54/50
- FCFA 54/100
- FCFA 54/150
- FCFA 54/200
- FCFA 54/300
- FCFA 54/400
- FCFA 54/450
- FCFA 54/500
- FCFA 54/600

l
mm

KG
kg/m

EZ

GC

304L

316L

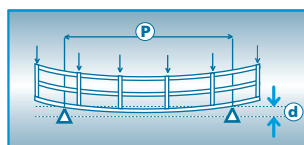
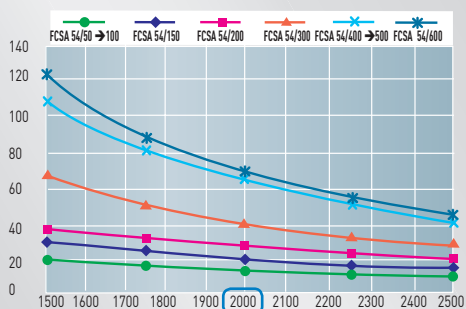
l mm	KG kg/m	EZ	GC	304L	316L
50	0,64	082 061	-	-	-
100	0,79	082 071	-	-	-
150	1,06	082 081	-	-	-
200	1,35	082 091	-	-	-
300	2,07	082 101	-	-	-
400	3,08	082 201	-	-	-
450	3,48	082 251	-	-	-
500	3,50	082 301	-	-	-
600	3,93	082 401	-	-	-

EZ

P2000



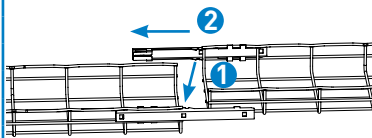
kg/m



PCF 54 - AUTOCLIC \downarrow 54 mm \leftrightarrow 50 → 600 mm \rightleftarrows 3 m



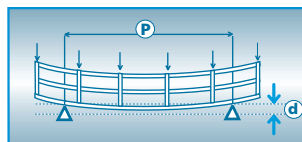
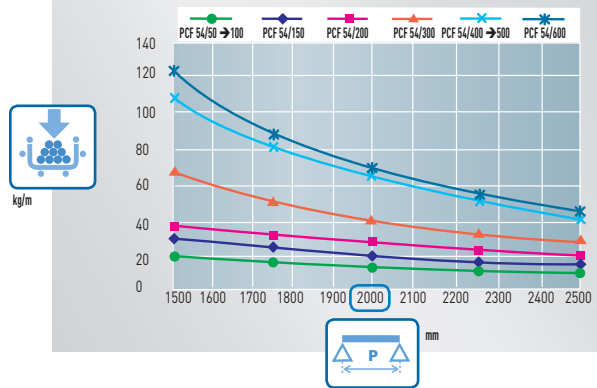
- PCF 54/50
- PCF 54/100
- PCF 54/150
- PCF 54/200
- PCF 54/300
- PCF 54/400
- PCF 54/500
- PCF 54/600



	mm	kg/m	EZ	GC	304L	316L
PCF 54/50	50	0,7	080 061	080 063	-	-
PCF 54/100	100	0,8	080 071	080 073	-	-
PCF 54/150	150	1,1	080 081	080 083	-	-
PCF 54/200	200	1,4	080 091	080 093	-	-
PCF 54/300	300	2,3	080 101	080 103	-	-
PCF 54/400	400	3,2	080 201	080 203	-	-
PCF 54/500	500	3,5	080 301	080 303	-	-
PCF 54/600	600	4,0	080 401	080 403	-	-







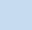

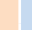
EZ - GC

P2000

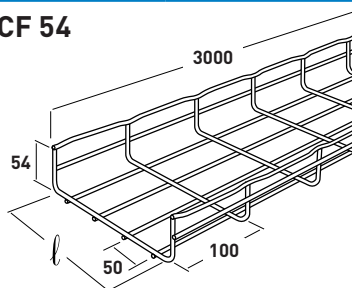


CF 54 54 mm 50 → 600 mm 3 m



-  CF 54/50
-  CF 54/100
-  CF 54/150
-  CF 54/200
-  CF 54/300
-  CF 54/400
-  CF 54/450
-  CF 54/500
-  CF 54/600

CF 54



(mm)

- CF 54/50
- CF 54/100
- CF 54/150
- CF 54/200
- CF 54/300
- CF 54/400
- CF 54/450
- CF 54/500
- CF 54/600

l
mm

KG
kg/m

EZ

EZ+

GC

304L

316L

000 061	000 062	000 063	000 068	000 064
000 071	000 072	000 073	000 078	000 074
000 081	000 082	000 083	000 088	000 084
000 091	000 092	000 093	000 098	000 094
000 101	000 102	000 103	000 108	000 104
000 201	000 202	000 203	000 208	000 204
000 251	000 252	000 253	-	-
000 301	000 302	000 303	000 308	000 304
000 401	000 402	000 403	000 408	000 404



p. 27

EDRN

✓

AUTOCLIC

✓

EDS

✓

ED275

✓

CE25/CE30/BTRCC
6x20

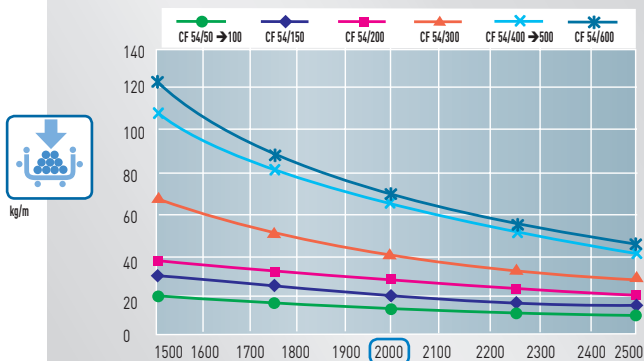
✓

EAC

Z240

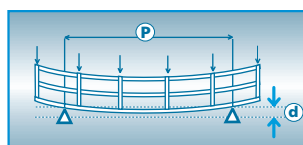
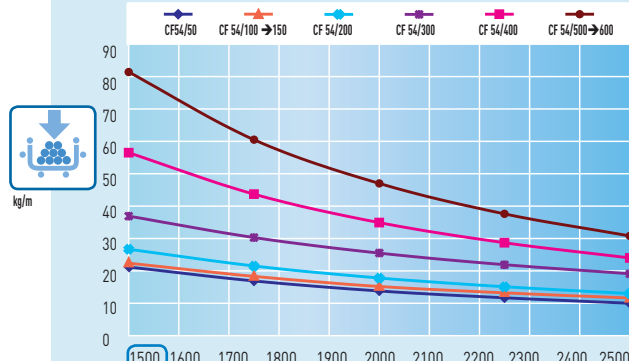
EZ - EZ+ - GC

P2000

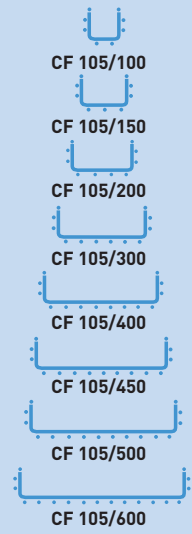
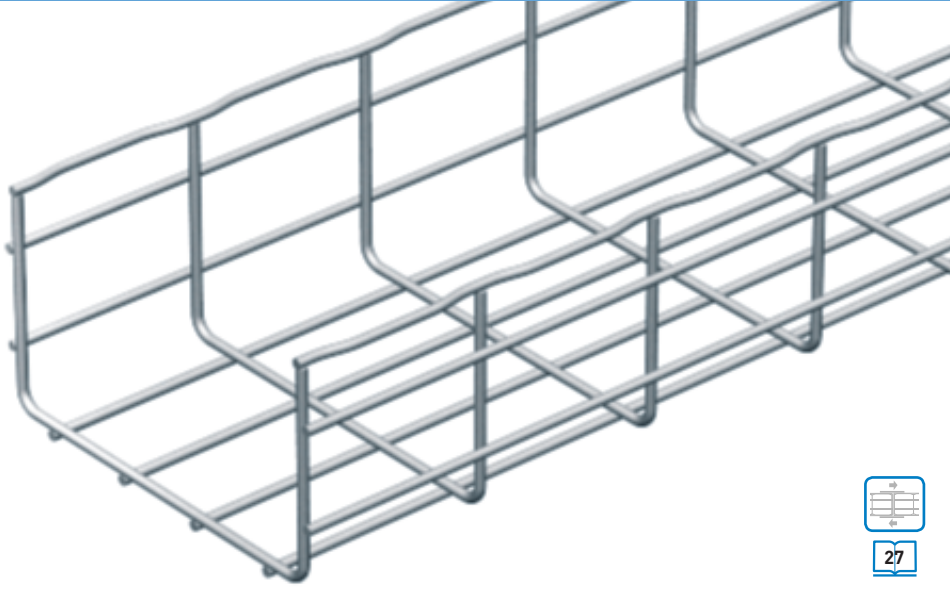


304L - 316L

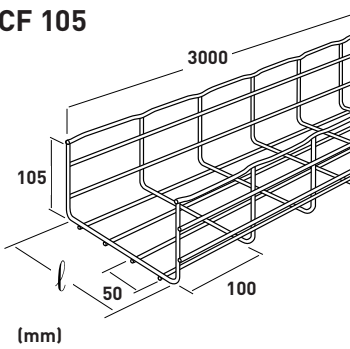
P1500



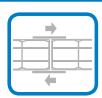
CF 105  105 mm  100 → 600 mm  3 m



CF 105



	mm	kg/m	EZ	GC	304L	316L
CF 105/100	100	1,32	000 891	000 893	000 898	000 894
CF 105/150	150	1,69	000 901	000 903	000 908	000 904
CF 105/200	200	1,99	000 911	000 913	000 918	000 914
CF 105/300	300	2,96	000 921	000 923	000 928	000 924
CF 105/400	400	3,37	000 931	000 933	000 938	000 934
CF 105/450	450	3,60	001 931	-	-	-
CF 105/500	500	3,78	000 941	000 943	000 948	000 944
CF 105/600	600	4,19	001 031	001 033	001 038	001 034

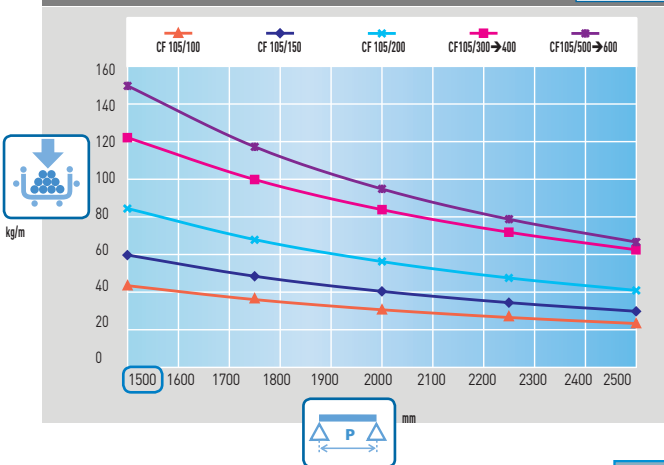


p. 27

EDRN	AUTOCLIC	EDS	ED275	CE25/CE30/BTRCC 6x20	EAC	Z240
✓	✓	✓	✓	✓		

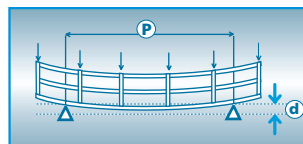
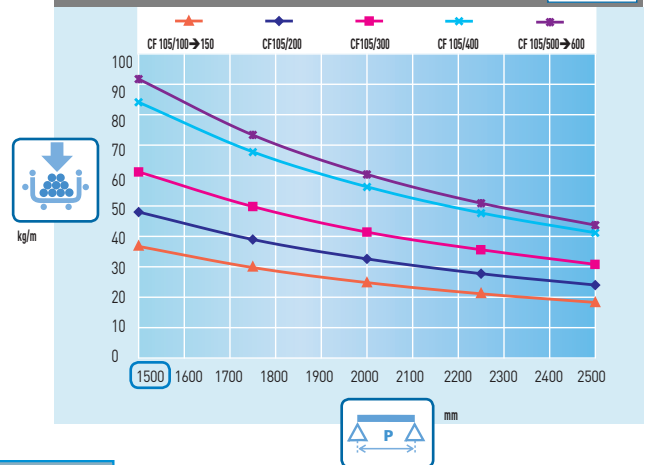
PG - EZ - GC

P1500

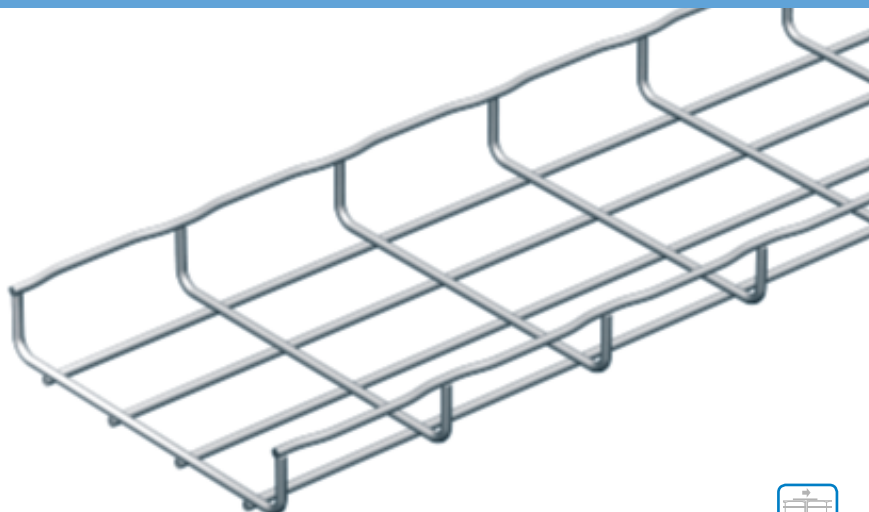


304L - 316L

P1500



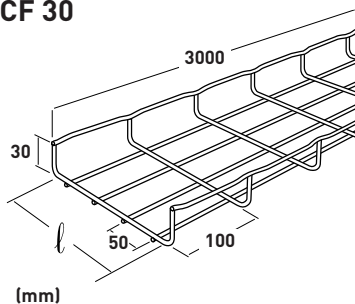
CF 30 \downarrow 30 mm \rightarrow 50 \rightarrow 600 mm \leftrightarrow 3 m



27

- CF 30/50
- CF 30/100
- CF 30/150
- CF 30/200
- CF 30/300
- CF 30/400
- CF 30/450
- CF 30/500
- CF 30/600

CF 30



- CF 30/50*
- CF 30/100
- CF 30/150
- CF 30/200
- CF 30/300
- CF 30/400
- CF 30/450
- CF 30/500
- CF 30/600

l
mm

KG
kg/m

EZ

GC

304L

316L

50	0,38	000 011	000 013	000 018	000 014
100	0,52	000 021	000 023	000 028	000 024
150	0,67	000 031	000 033	000 038	000 034
200	0,92	000 041	000 043	000 048	000 044
300	1,37	000 051	000 053	000 058	000 054
400	2,30	000 801	-	-	-
450	2,40	000 831	-	-	-
500	2,60	000 811	-	-	-
600	3,00	000 851	-	-	-



p. 27

EDRN

AUTOCLIC

EDS

ED275

CE25/CE30/BTRCC
6x20

EAC

Z240

✓

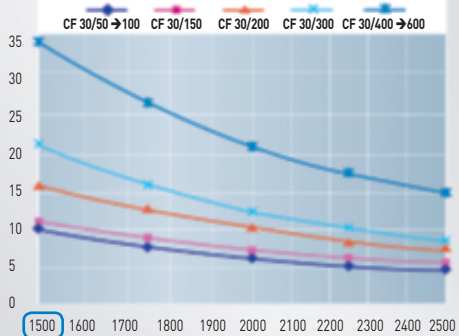
✓

✓

✓

EZ - GC

P1500



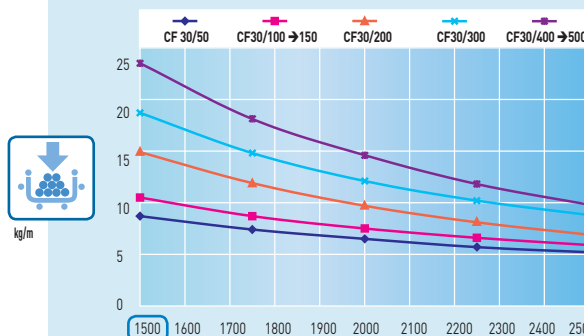
kg/m



mm

304L - 316L

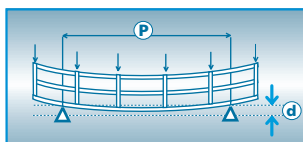
P1500



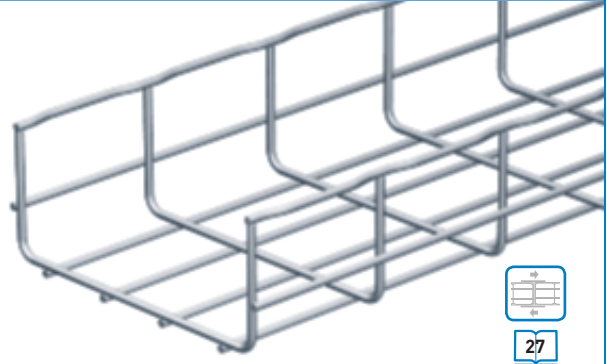
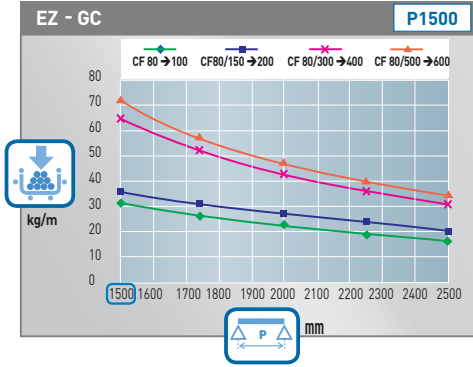
kg/m



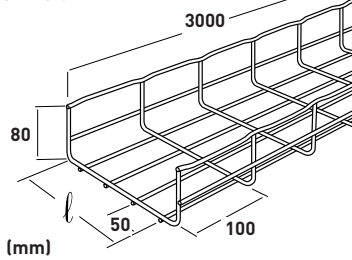
mm



CF 80 80 mm 100 → 500 mm 3 m



CF 80



CF 80/100
CF 80/200
CF 80/300
CF 80/400
CF 80/500

l
mm

kg/m

EZ

GC

304L

316L

CF 80/100	100	0,90	800 101	800 103	-	-
CF 80/200	200	1,50	800 201	800 203	-	-
CF 80/300	300	2,30	800 301	800 303	-	-
CF 80/400	400	2,60	800 401	800 403	-	-
CF 80/500	500	2,90	800 501	800 503	-	-



EDRN	AUTOCLIC	EDS	ED275	CE25/CE30/BTRCC 6x20	EAC	Z240
✓		✓	✓	✓		

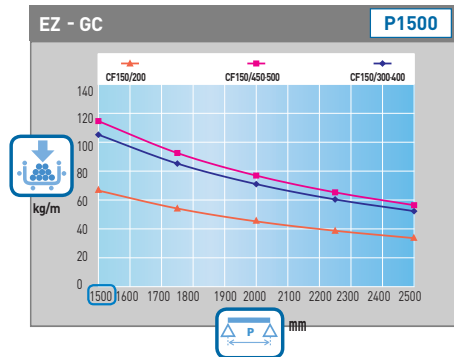
CF 150 150 mm 200 → 900 mm 3 m



200 → 500 mm

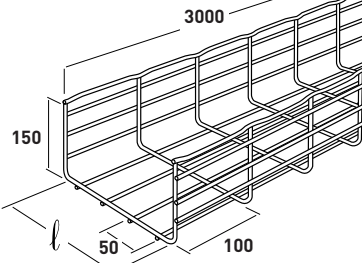


600 → 900 mm



CF 150

CF 150/200 → CF 150/500



CF 150/200
CF 150/300
CF 150/400
CF 150/450
CF 150/500
CF 150/600
CF 150/900

l
mm

kg/m

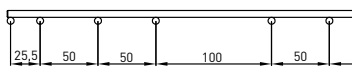
EZ

GC

304L

316L

CF 150/600 → CF 150/900

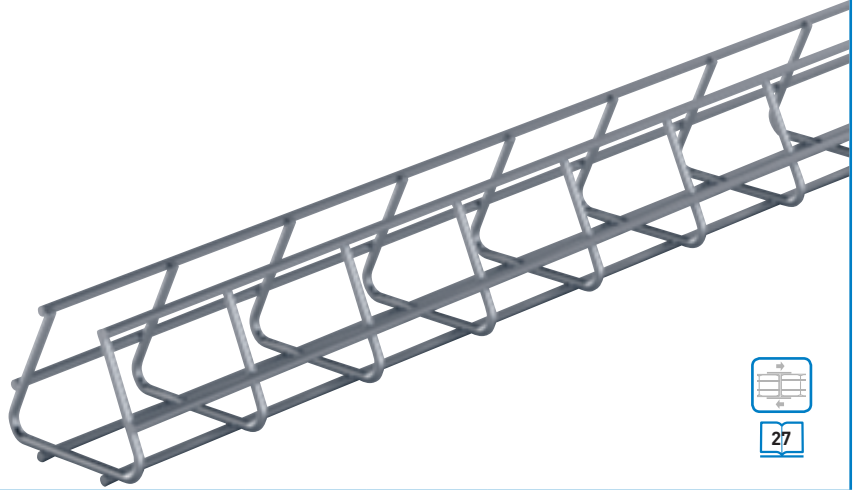


CF 150/200	200	3,10	000 951	000 953	-	-
CF 150/300	300	3,50	000 961	000 963	-	-
CF 150/400	400	3,90	000 971	000 973	-	-
CF 150/450	450	4,10	001 011	001 013	-	-
CF 150/500	500	4,40	001 021	001 023	-	-
CF 150/600	600	4,71	100 985	-	-	-
CF 150/900	900	6,22	100 983	-	-	-

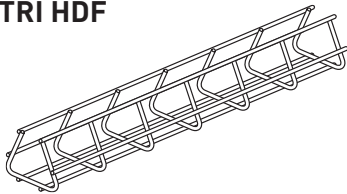


EDRN	AUTOCLIC	EDS	ED275	CE25/CE30/BTRCC 6x20	EAC	Z240
✓	✓	✓	✓	✓		

TRI HDF  **80 mm**  **100 mm**  **3 m**



TRI HDF



TRI HDF

l
mm

100

kg
kg/m

1,99

EZ

-

GC

001 113

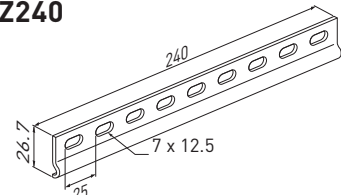
304L

-

316L

-

Z240



(mm)

Z240



50

-

GS

558 290

558 293

-

-



p. 27

EDRN

AUTOCLIC

EDS

ED275

CE25/CE30/BTRCC
6x20

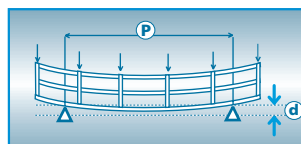
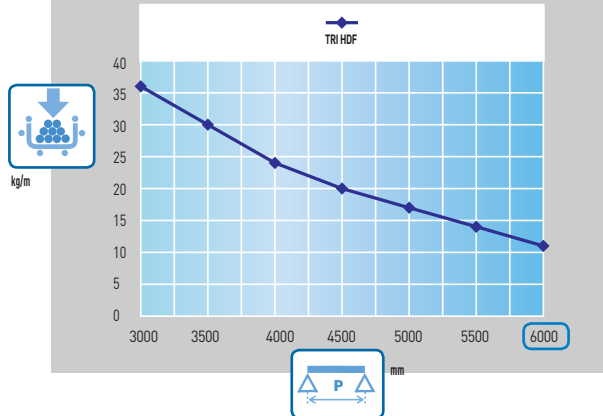
EAC

Z240

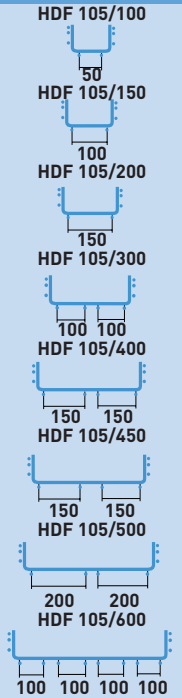
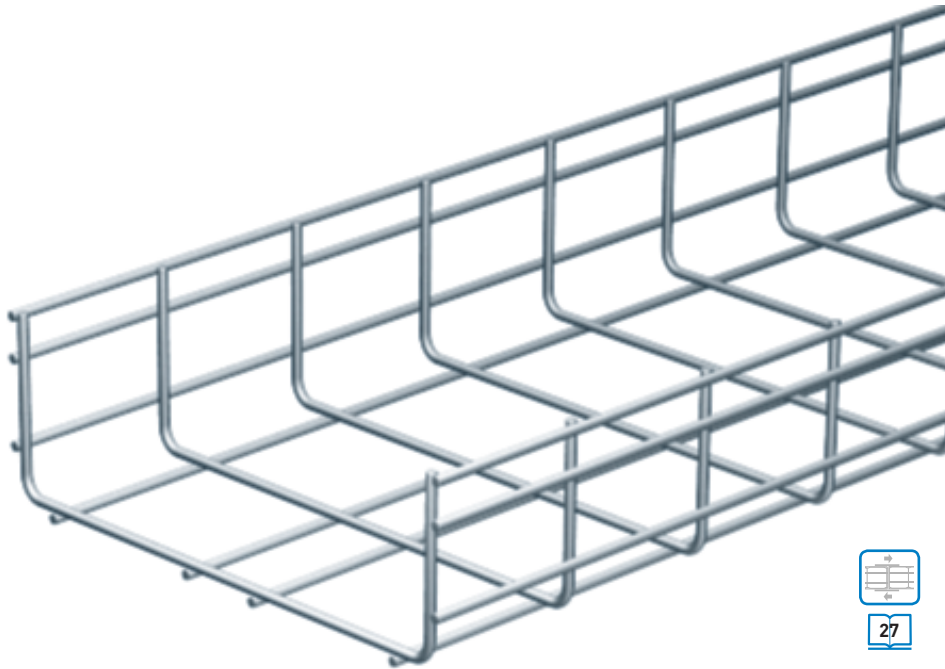


GC

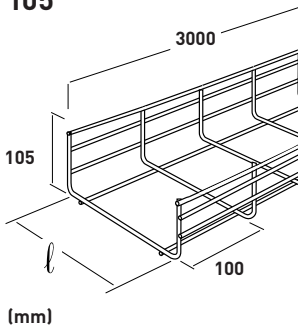
P6000



HDF 105 105 mm 100 → 600 mm 3 m



HDF 105



- HDF 105/100
- HDF 105/150
- HDF 105/200
- HDF 105/300
- HDF 105/400
- HDF 105/450
- HDF 105/500
- HDF 105/600

mm

kg/m

EZ

GC

304L

316L

100	2,50	450 621	450 623	-	450 624
150	2,60	450 631	450 633	-	450 634
200	2,80	450 641	450 643	-	450 644
300	3,90	450 661	450 663	-	450 664
400	4,70	450 681	450 683	-	450 684
450	4,90	450 691	450 693	-	450 694
500	5,00	450 701	450 703	-	450 704
600	5,90	450 721	450 723	-	450 724



p. 27

EDRN

AUTOCLIC

EDS

ED275

CE25/CE30/BTRCC
6x20

EAC

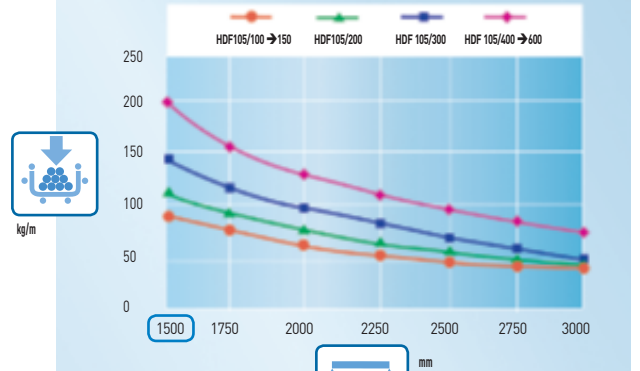
Z240

304L - 316L

P1500

EZ - GC

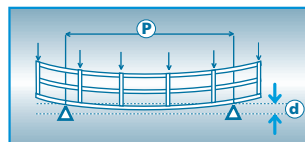
P1500



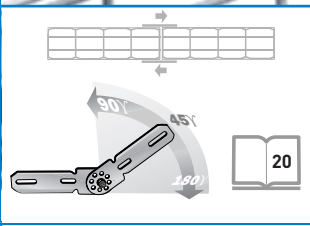
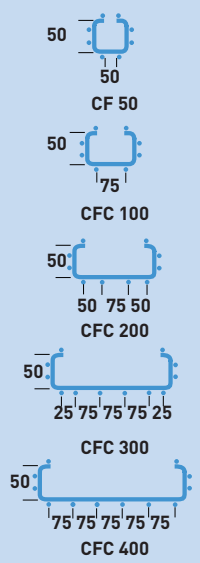
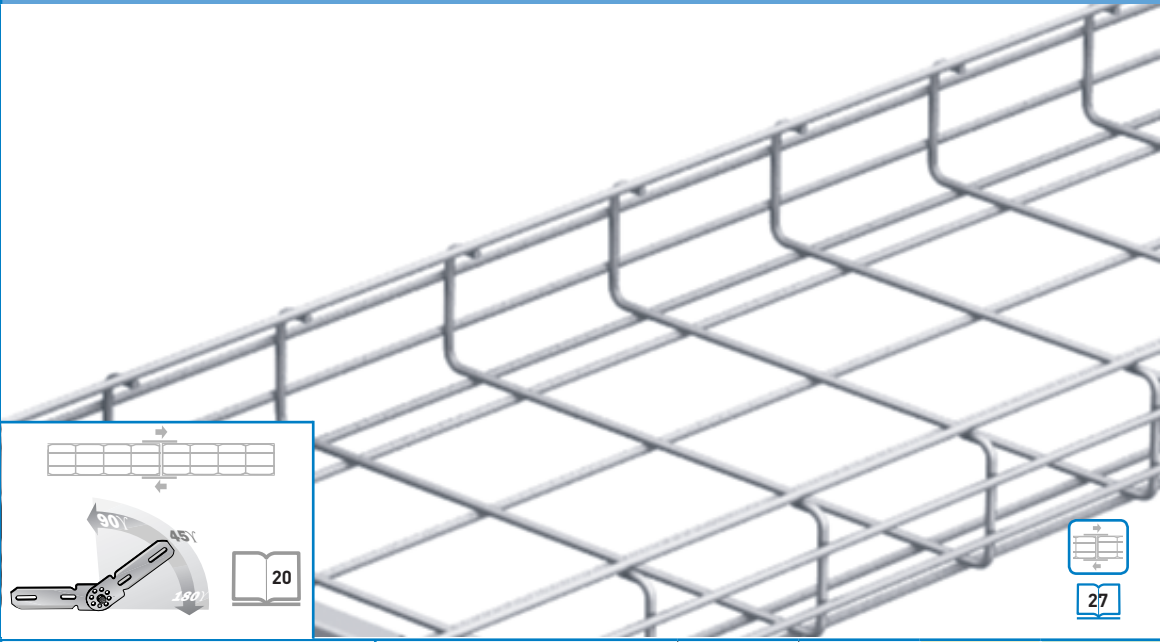
kg/m



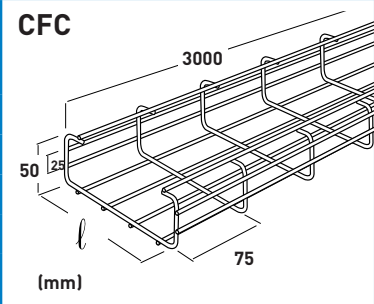
kg/m




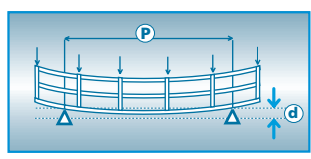
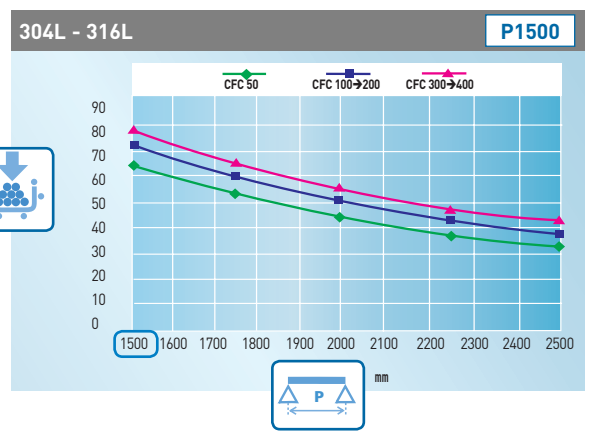
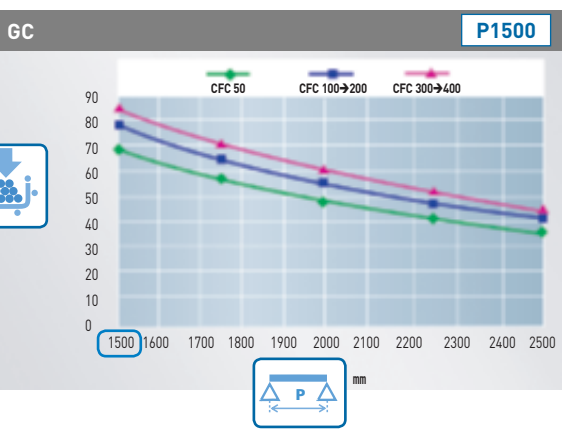
CFC \downarrow 50 mm \leftrightarrow 50 → 400 mm \rightleftarrows 3 m



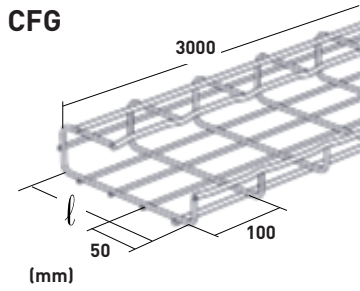
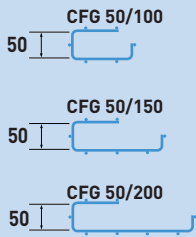
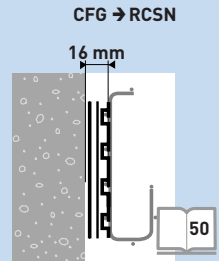
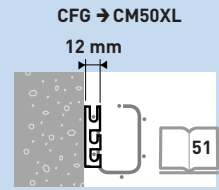
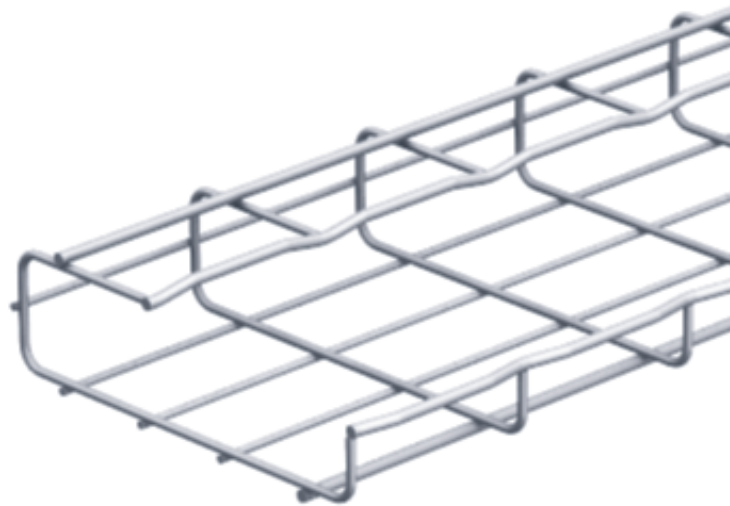
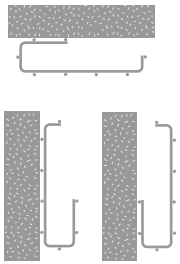
CFC	l mm	KG kg/m	EZ	GC	304L	316L
CFC 50	50	1,30	-	004 063	004 068	004 064
CFC 100	100	1,40	-	004 073	004 078	004 074
CFC 200	200	1,80	-	004 093	004 098	004 094
CFC 300	300	2,20	-	004 103	004 108	004 104
CFC 400	400	2,40	-	004 203	004 208	004 204



	EDRN	AUTOCLIC	EDS	ED275	CE25/CE30/BTRCC 6x20	EAC	Z240
 p. 27				✓	✓	✓	



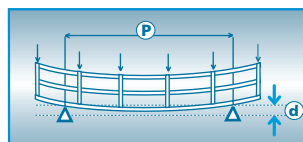
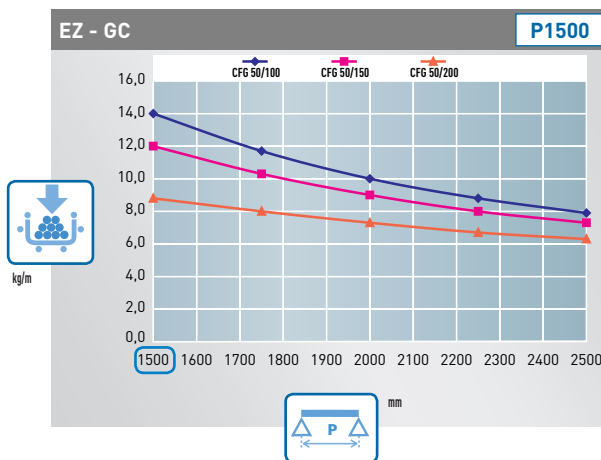
CFG $\downarrow \uparrow$ 50 mm \rightarrow 100 → 200 mm \leftrightarrow 3 m



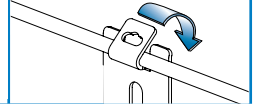
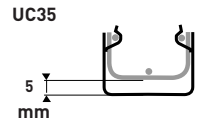
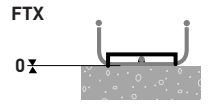
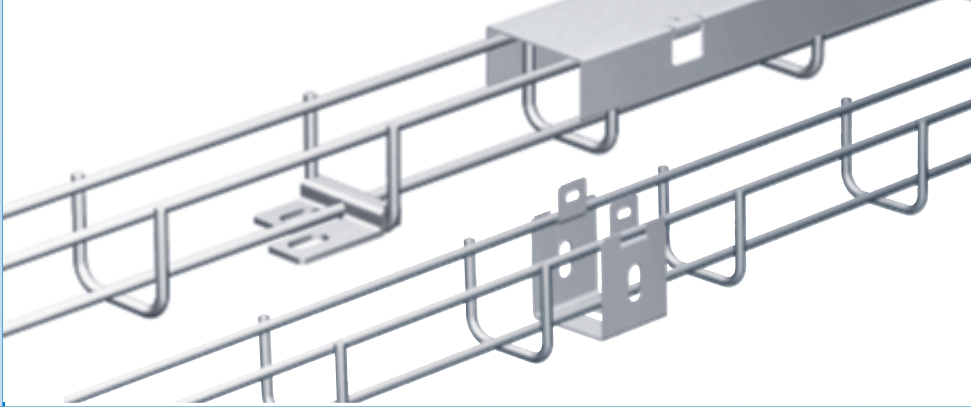
CFG	mm	kg/m	EZ	GC	304L	316L
CFG 50/100	100	1,0	003 221	003 223	-	-
CFG 50/150	150	1,2	003 231	003 233	-	-
CFG 50/200	200	1,5	003 241	003 243	-	-



EDRN	AUTOCLIC	EDS	ED275	CE25/CE30/BTRCC 6x20	EAC	Z240
			✓	✓		



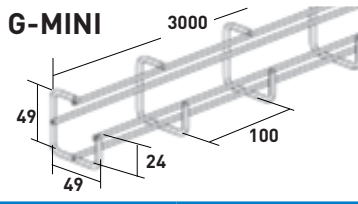
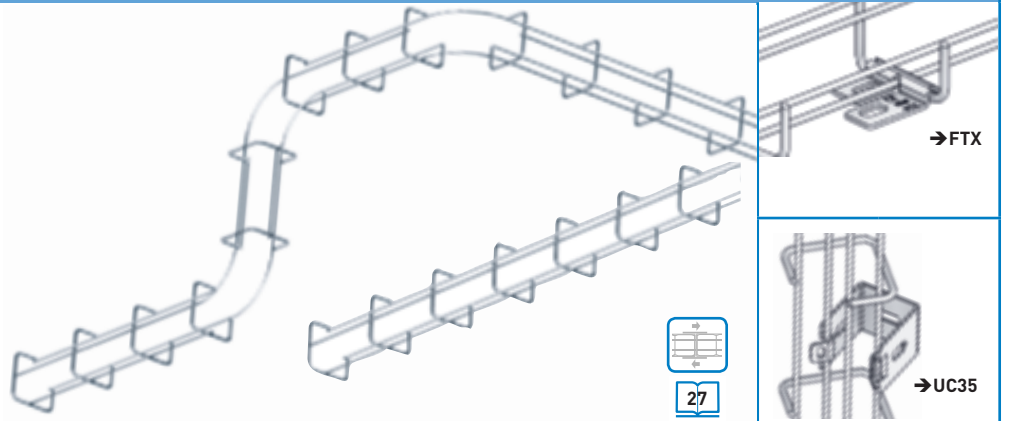
TXF 35 \updownarrow 35 mm \leftrightarrow 35 mm \rightleftarrows 3 m



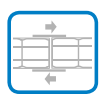
TXF 35 (mm)	TXF 35	 kg/m 0,53	<div style="border: 1px solid black; padding: 2px;">GS</div> -	<div style="background-color: yellow; border: 1px solid black; padding: 2px;">EZ</div> 755 001	<div style="background-color: lightgreen; border: 1px solid black; padding: 2px;">GC</div> 755 003	<div style="background-color: orange; border: 1px solid black; padding: 2px;">304L</div> 755 008	<div style="background-color: lightblue; border: 1px solid black; padding: 2px;">316L</div> 755 004
CP 35 (mm)	CP 35	0,41	755 100	-	755 103	-	755 104
UC 35 (mm)	UC 35	-	586 160	-	586 163	-	586 164
FTX (mm)	FTX	-	586 180	-	<div style="background-color: purple; border: 1px solid black; padding: 2px;">ZM</div> 586 183	-	586 184

 p. 27	EDRN	AUTOCLIC	EDS	ED275	CE25/CE30/BTRCC 6x20	EAC	Z240
					✓		

G-MINI \updownarrow 50 mm \curvearrowright 50 mm \rightleftarrows 3 m

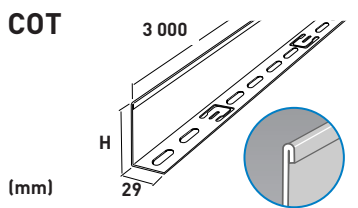
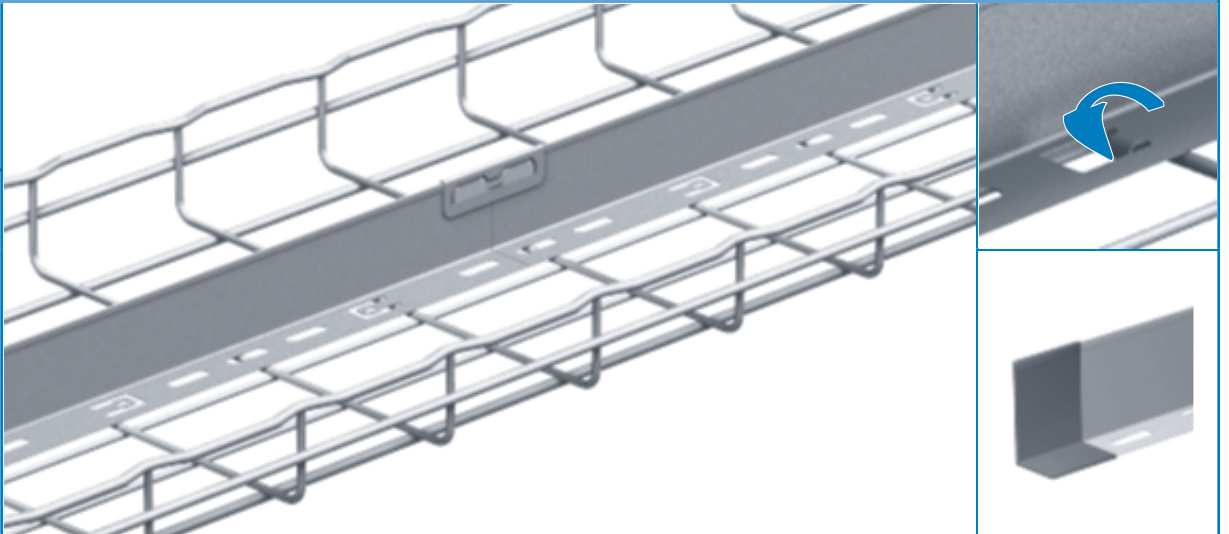
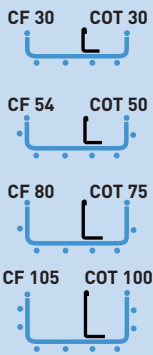


G-MINI	kg/m	GS	EZ	GC	304L	316L
G-MINI	0,40	-	430 111	-	-	430 114

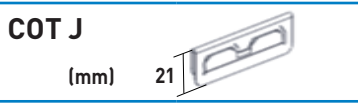


EDRN	AUTOCLIC	EDS	ED275	CE25/CE30/BTRCC 6x20	EAC	Z240
			✓	✓		

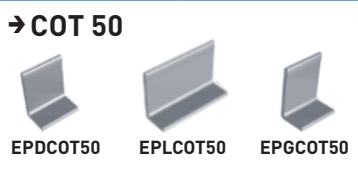
COT \updownarrow CF30 - CF54 - CF80 - CF105 \curvearrowright 100 → 600 mm \rightleftarrows 3 m



COT	H mm	kg/m	GS	GC	304L	316L
COT 30	24	0,3	923 010	923 013	-	923 014
COT 50	48	0,5	923 020	923 023	923 028	923 024
COT 75	72	0,7	923 030	923 033	-	-
COT 100	96	0,9	923 040	923 043	923 048	923 044

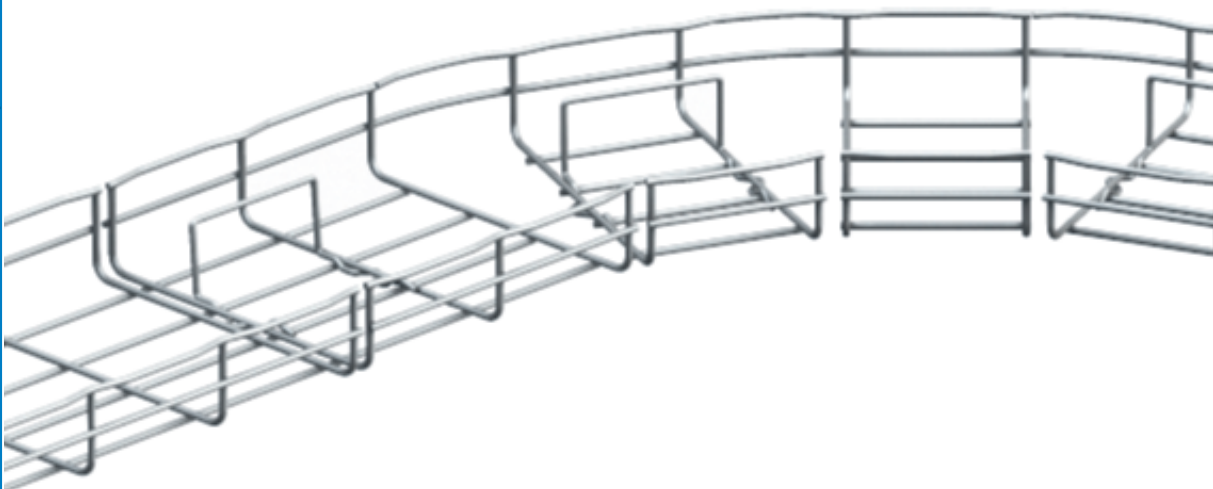
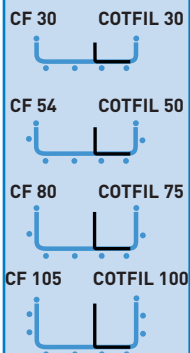


COT J			GS	GC	304L	316L
COT J	-	-	923 050	-	-	923 054

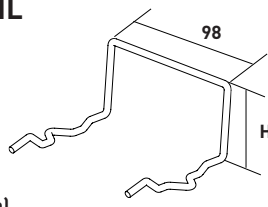


→ COT 50			PVC			
EPDCOT50	-	-	559 635	-	-	-
EPLCOT50	-	-	559 655	-	-	-
EPGCOT50	-	-	559 645	-	-	-

COTFIL  **CF30 - CF54 - CF80 - CF105**  100 → 600 mm  3 m



COTFIL



(mm)

COTFIL 30
COTFIL 50
COTFIL 75
COTFIL 100

H
mm



EZ

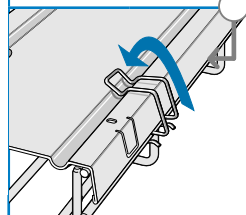
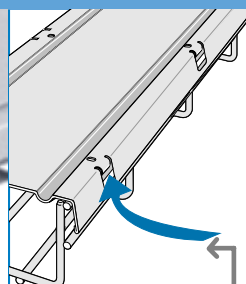
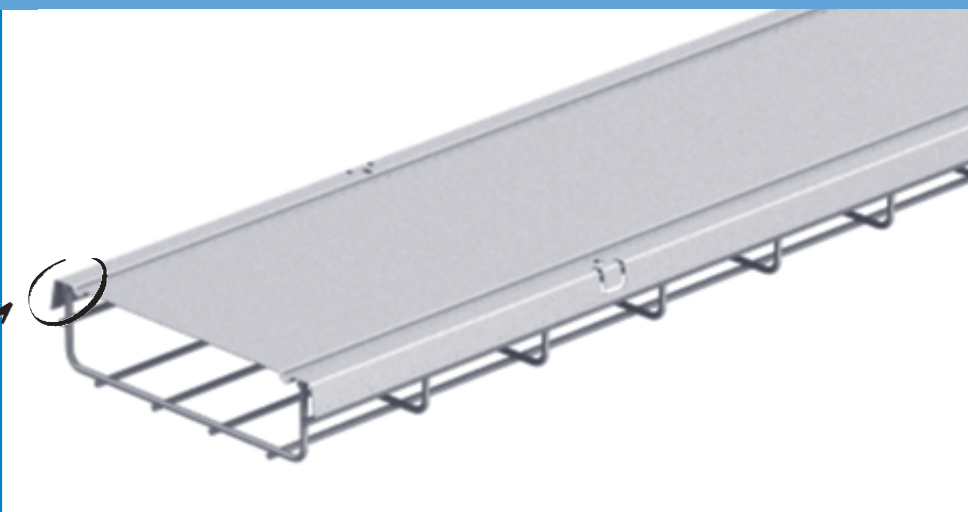
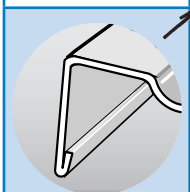
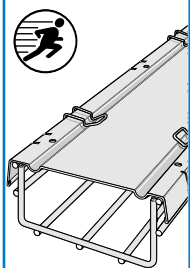
GC

304L

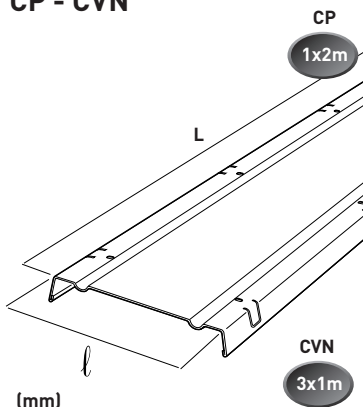
316L

24	586 711	-	586 718	-
44	586 721	-	586 728	-
71	586 731	-	586 738	-
94	586 741	-	586 748	-

CP-CVN  **CF30 - CF54 - CF105**  50 → 600 mm



CP - CVN



(mm)

CP 50
CP 100
CP 150
CP 200
CP 300
CP 400
CP 450
CP 500
CP 600
CVN 50
CVN 100
CVN 150
CVN 200
CVN 300
CVN 400
CVN 450
CVN 500
CVN 600

l
mm

L
mm

kg
kg/m

GS

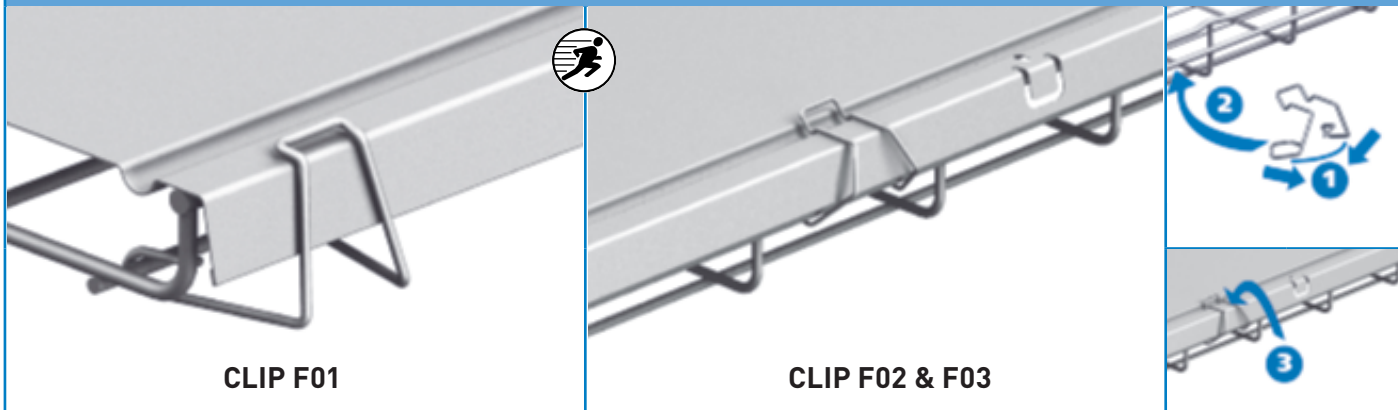
GC









304L

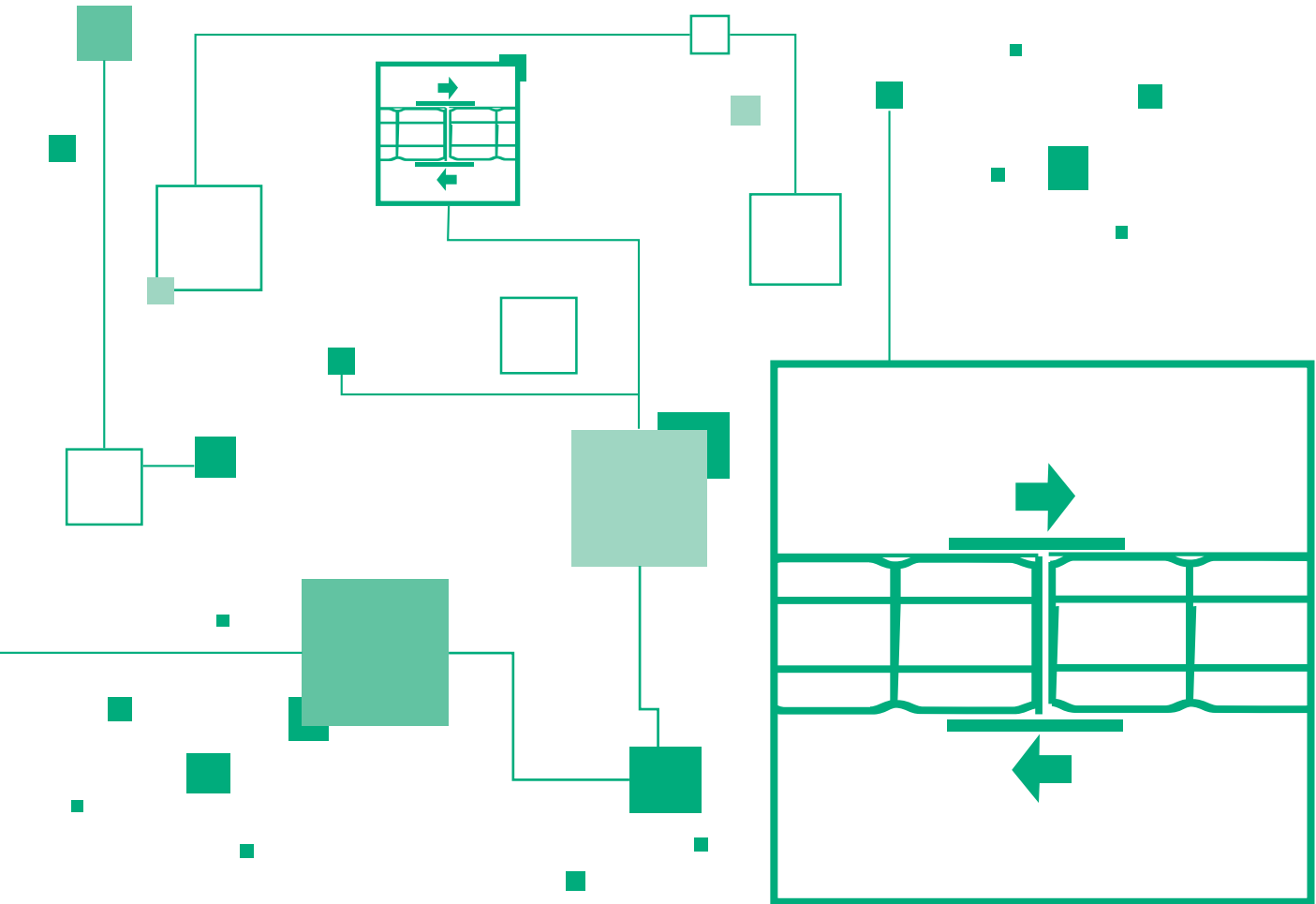
316L

71	2000	0,4	646 010	646 013	646 018	646 014
121	2000	0,7	646 020	646 023	646 028	646 024
171	2000	1,1	646 030	646 033	-	646 034
221	2000	1,4	646 040	646 043	-	646 044
322	2000	2,0	646 050	646 053	-	646 054
425	2000	3,5	646 060	646 063	-	646 064
475	2000	3,4	646 090	646 093	-	-
525	2000	4,3	646 070	646 073	-	646 074
625	2000	5,0	646 080	646 083	-	646 084
71	1000	0,4	629 050	629 053	629 058	629 054
121	1000	0,7	629 100	629 103	629 108	629 104
171	1000	1,1	629 150	629 153	-	629 154
221	1000	1,4	629 200	629 203	-	629 204
322	1000	2,0	629 300	629 303	-	-
425	1000	3,5	629 400	629 403	-	-
475	1000	3,4	629 450	629 453	-	-
525	1000	4,3	629 500	629 503	-	-
625	1000	5,0	629 600	629 603	-	-

CLIP F  CF30 - CF54 - CF80 - CF105 - CF150  50 → 600 mm



CLIP F01						
 → CF 30	CLIP F01	25	646 220	-	-	646 224
 → CF 54 CF 105 CF 150	CLIP F02	25	646 200	-	-	646 204
 → CF 80	CLIP F03	25	646 210	-	-	-



Couplers

Uniónes

Verbinder

Eclissages

Соединители

连接件

カプラー

وصلات تثبيت

Łączniki

Spojky

Spojky

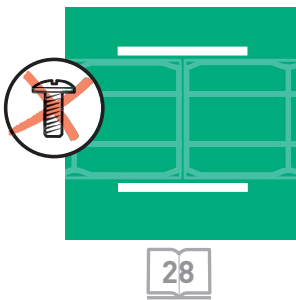
Înnâdire

Összekötők

Spojnice

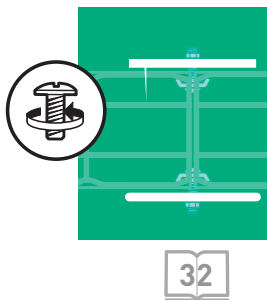
Spajanje spojnicama

Кабелни канали и закрепване



FAST COUPLERS
UNIONES RÁPIDAS
SCHNELLVERBINDER
ECLISSAGE RAPIDE
БЫСТРОЕ СОЕДИНЕНИЕ
 快速连接件
 スピード・カプラー
 وصل سريع
SZYBKI MONTAŻ
RYCHLOSPOJKY
RÝCHLOSPOJKY
ECLISARE RAPIDA
GYORS ÖSSZEKÖTÉS
HITRE SPOJNICE
BRZO SPAJANJE SPOJNICAMA
БЪРЗО КАБЕЛНО ЗАКРЕПВАНЕ

AUTOCLIC..... 28
 EDNR..... 29
 EDS..... 30
 CEFAS..... 31
 FASLOCK AUTO..... 31

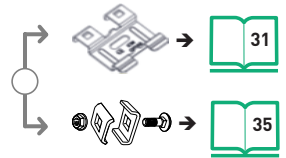
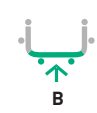
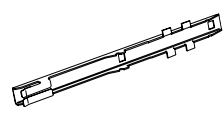
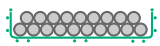
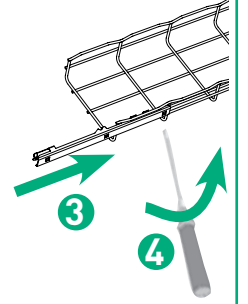
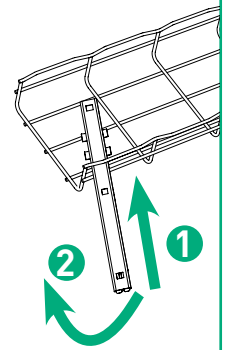
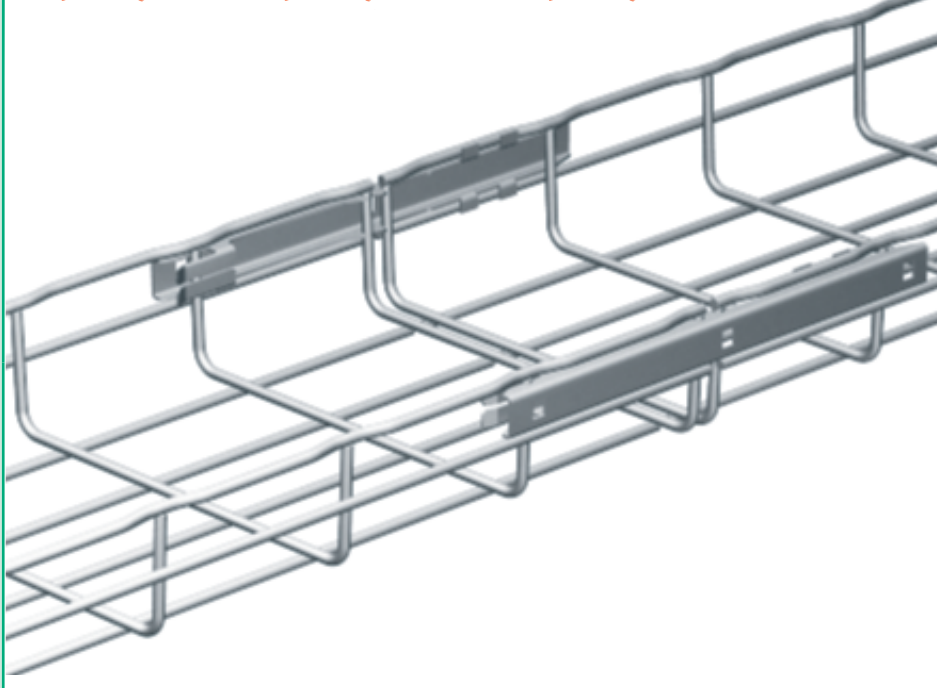



BOLTED COUPLERS
UNIONES CON TORMILLOS
VERBINDUNG MIT SCHRAUBEN
ECLISSAGE BOULONNÉ
СОЕДИНЕНИЕ БОЛТАМИ
 螺栓连接件
 ボルト締めカプラー
 وصل مثبت بحزقة
POŁĄCZENIE ŚRUBOWE
ŠROUBOVANÉ SPOJKY
SKRUTKOVANÉ (SKRUTKOVÉ) SPOJKY
ECLISARE CU SURUBURI
CSAVAROS ÖSSZEKÖTÉS
SPOJNICE, PRITRJEENE S SVORNIKI
SPAJANJE SPOJNICA VIJCIMA
КАБЕЛНО ЗАКРЕПВАНЕ С БОЛТОВЕ

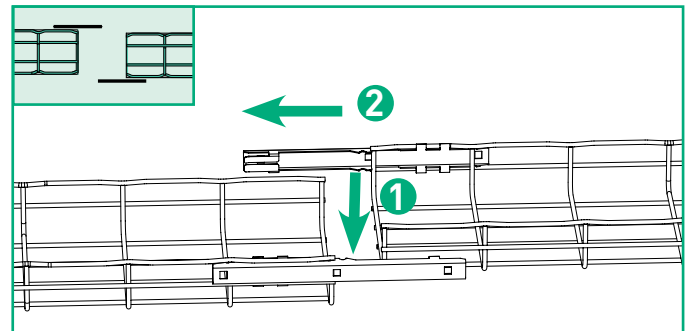
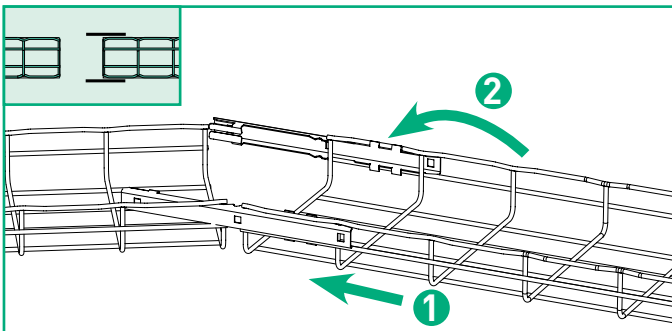
ED 275 32
 Z240..... 33
 EAC 34
 PA 34
 CE 25 - CE 30 35

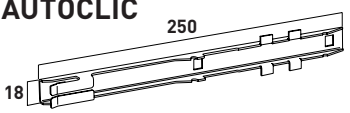



AUTOCLIC ~~CF30~~ - ~~CF54~~ - ~~CF80~~ - ~~CF105~~ - ~~CF150~~ \leftrightarrow 50 \rightarrow 600 mm



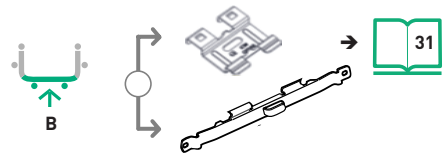
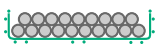
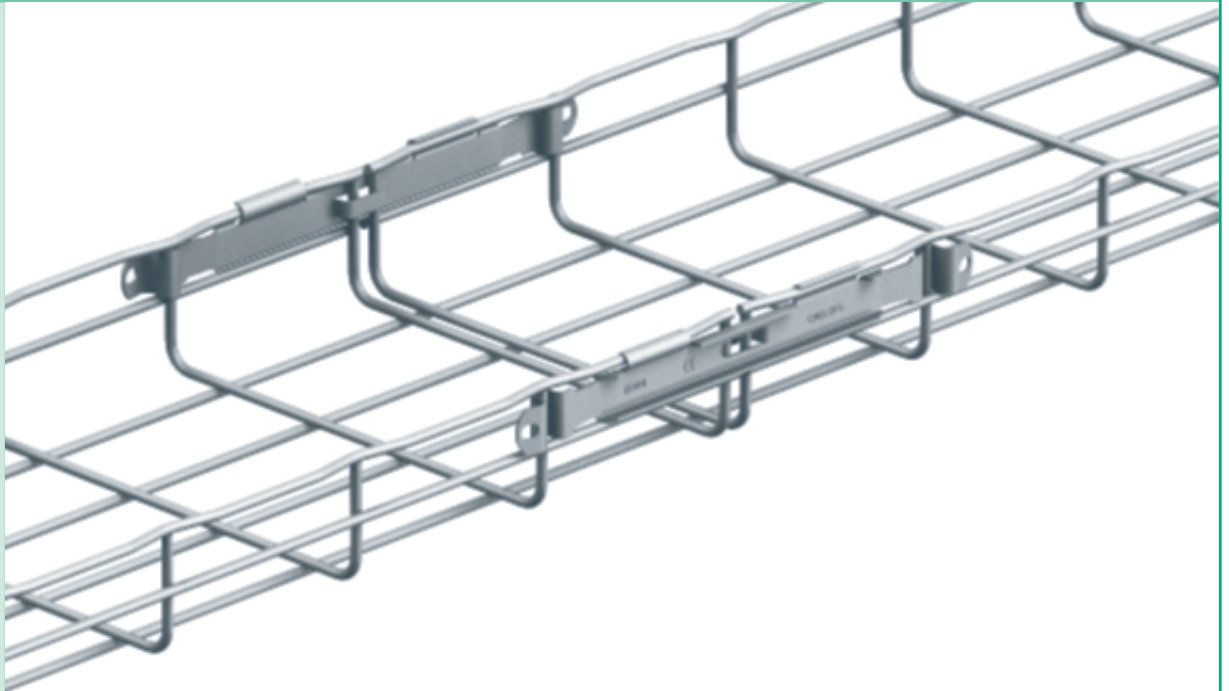
 mm	50		100		150/200		300		400 \rightarrow 450		600	
	A	B	A	B	A	B	A	B	A	B	A	B
CF54	2	0	2	0	2	0	2	1	2	2	2	2
CF105			2	0	2	1	2	2	⊖	⊖	⊖	⊖
CFG			2	1	2	1	2	1				



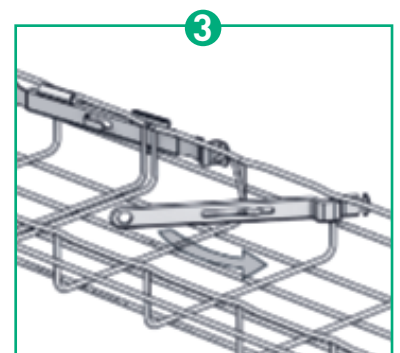
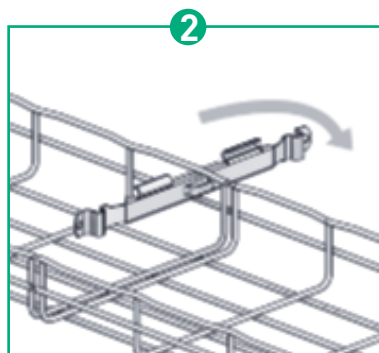
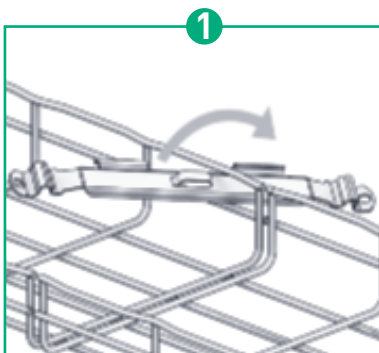
AUTOCLIC  250 18 (mm)	AUTOCLIC	 50	GS 558 280	GC 558 283	304L 558 288	316L 558 284



EDRN **CF30 - CF54 - CF80 - CF105 - CF150** **50 → 600 mm**



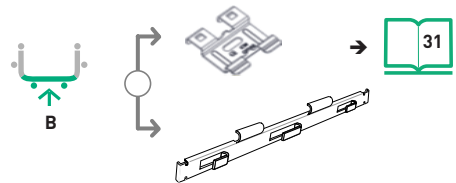
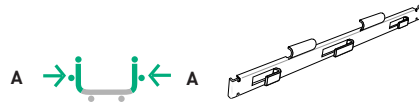
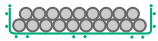
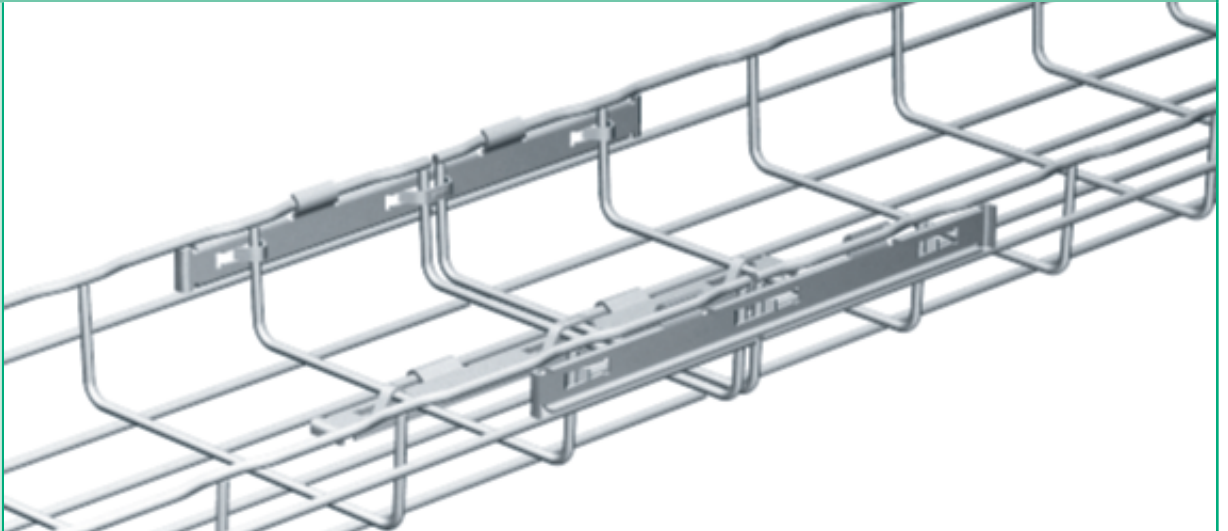
mm	50		100		150		200		300		400 → 500		600	
	A	B	A	B	A	B	A	B	A	B	A	B	A	B
CF30	2	0	2	0	2	0	2	1	2	1	2	2	2	3
CF54	2	0	2	0	2	0	2	0	2	1	2	2	2	3
CF80			2	1			2	2	2	2	2	3	2	3
CF105			2	1	2	1	2	2	2	3	2	3	2	3
CF150							2	2	2	3	2	3	2	3
HDF 105			2	1	2	1	2	2	2	3	2	3	2	3
CFG			2	1	2	1	2	1						



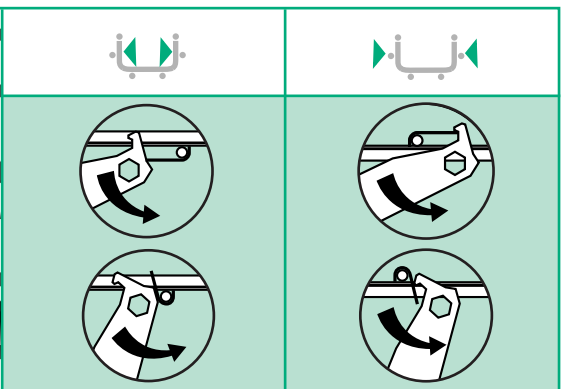
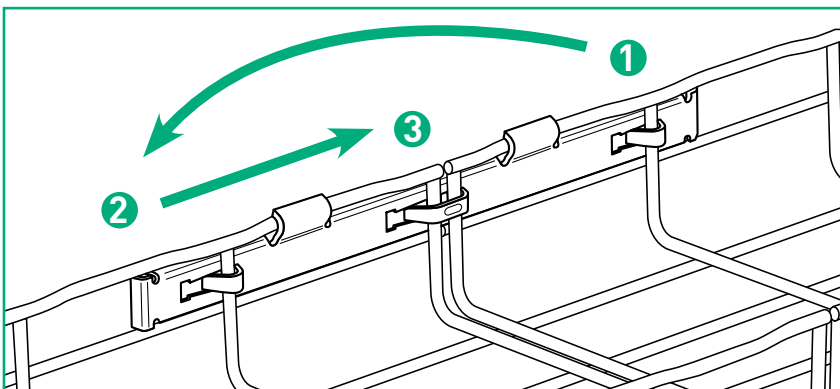
EDRN (mm) 	EDRN	50	558 241	558 242	558 247	-	558 244
	CLEDR	1	558 260	-	-	-	-



EDS $\leftarrow \rightarrow$ CF30 - CF54 - CF80 - CF105 - CF150 $\leftarrow \rightarrow$ 50 \rightarrow 600 mm



$\leftarrow \rightarrow$ mm	50		100		150		200		300		400 \rightarrow 500		600	
	A	B	A	B	A	B	A	B	A	B	A	B	A	B
CF30	2	0	2	0	2	0	2	1	2	1	2	2	2	3
CF54	2	0	2	0	2	0	2	0	2	1	2	2	2	3
CF80			2	1			2	2	2	2	2	3	2	3
CF105			2	1	2	1	2	1	2	2	2	3	2	3
CF150							2	2	2	2	2	3	2	3
CFG			2	1	2	1	2	1						



EDS	EDS	50	GS 558 270	GC 558 273	304L 558 278	316L 558 274
<p>(mm)</p>						

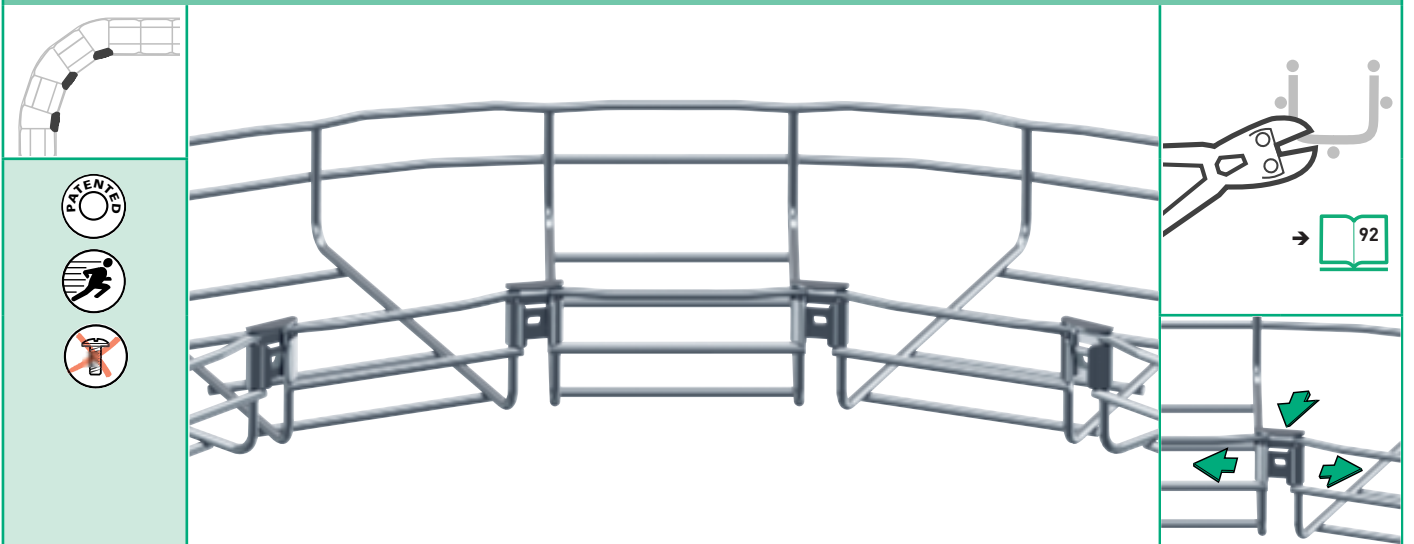


CEFAS CF30 - CF54 - CF80 - CF105 - CF150 100 → 600 mm



<p>CEFAS</p>	<p>CEFAS</p>	50	<div style="border: 1px solid black; padding: 2px;">GS</div> 558 410	<div style="border: 1px solid black; padding: 2px;">DC</div> 558 417	<div style="border: 1px solid black; padding: 2px;">304L</div> -	<div style="border: 1px solid black; padding: 2px;">316L</div> 558 414

FASLOCK AUTO CF30 - CF54 - CF105 100 → 600 mm

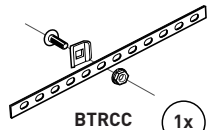
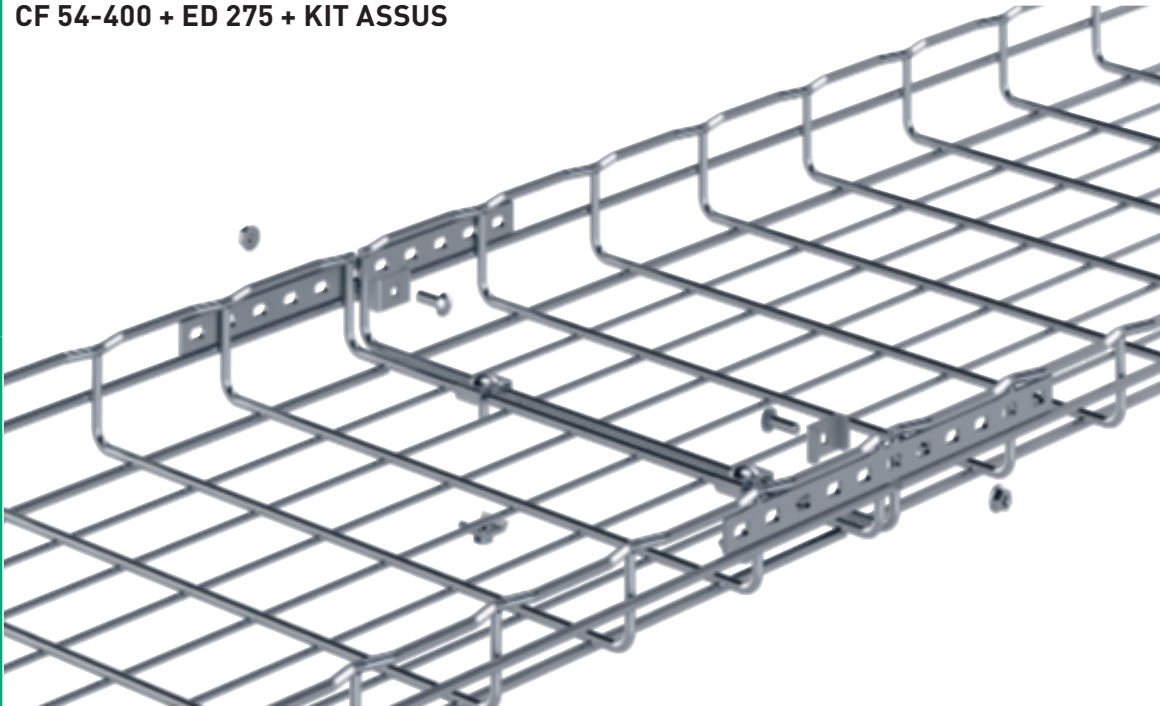


<p>FASLOCK S → 100 → 200 mm FASLOCK XL → 300 → 600 mm</p>	<p>FASLOCK S FASLOCK XL</p>	25 25	<div style="border: 1px solid black; padding: 2px;">GS</div> 558 340 558 320	<div style="border: 1px solid black; padding: 2px;">DC</div> 558 347 558 327	<div style="border: 1px solid black; padding: 2px;">304L</div> - -	<div style="border: 1px solid black; padding: 2px;">316L</div> 558 344 558 324

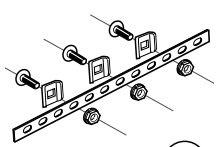
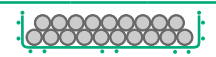


ED 275 ~~CF30~~ - ~~CF54~~ - ~~CF80~~ - ~~CF105~~ - ~~CF150~~ - HDF 105 \rightarrow 50 \rightarrow 600 mm

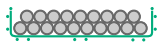
CF 54-400 + ED 275 + KIT ASSUS



- BTRCC (1x)
- CE 25 (1x)
- ED 275 (1x)

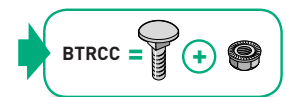


- BTRCC (3x)
- CE 25 (3x)
- ED 275 (3x)



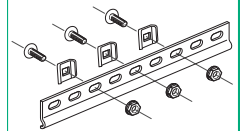
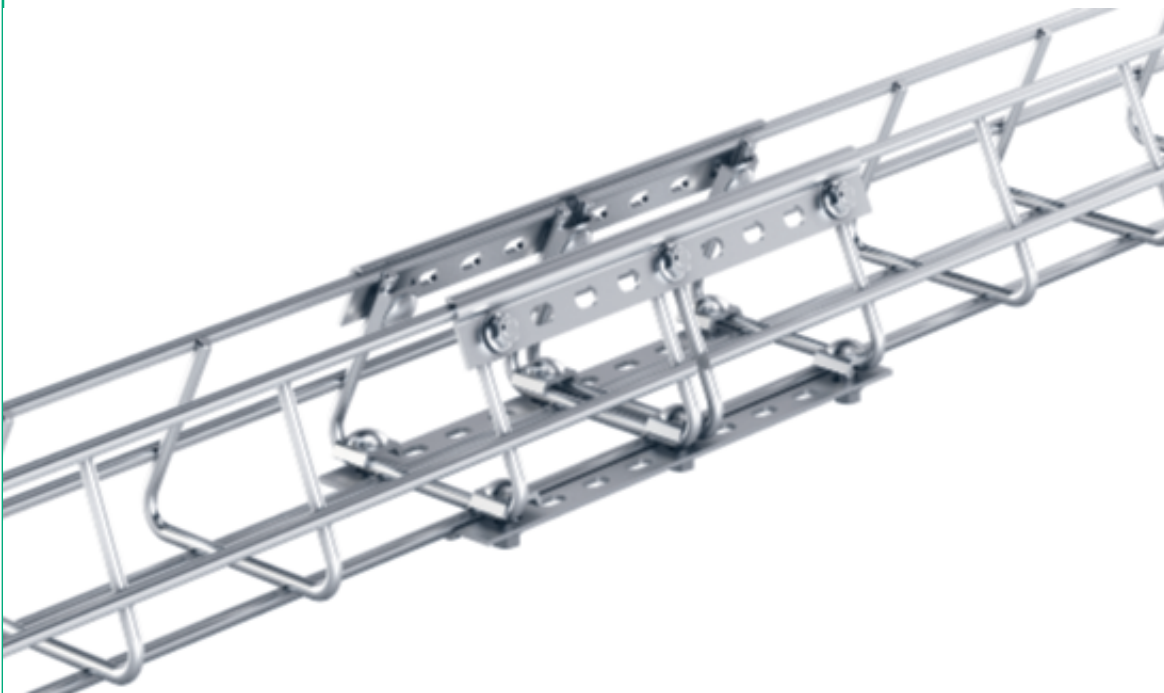
mm	50		100		150		200		300		400 \rightarrow 500		600	
	A	B	A	B	A	B	A	B	A	B	A	B	A	B
CF54	2	0	2	0	2	0	2	0	2	1	2	2	2	3
CF105			2	1	2	1	2	1	2	2	2	3	2	3
CF150							2	2	2	2	2	3	2	3
HDF105	2	1	2	1	2	1	2	1	2	2	2	3	2	3
CFG			2	1	2	1	2	1						

ED 275	ED 275		EZ	GC	304L	316L
	ED 275	50	558 221	558 223	558 228	558 224
CE 25 - BTRCC				DC		
	CE 25 BTRCC 6X20	50 100	558 011 801 011	558 013 801 017	558 018 801 018	558 014 801 014
	KITFIXTR = CE25+BTRCC 6X20	50	558 091	558 097	-	-
CE 25 ES						
	CE 25 ES EEC 6	50 100	558 021 801 201	558 027 -	- -	- 801 204
	KITFIXVS = CE25+EEC 6	50	558 061	558 067	-	-





Z240 TRI HDF 100 mm



BTRCC 3x

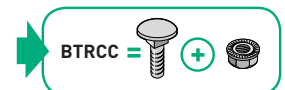
CE 25 3x

ED 275 3x

→ 35

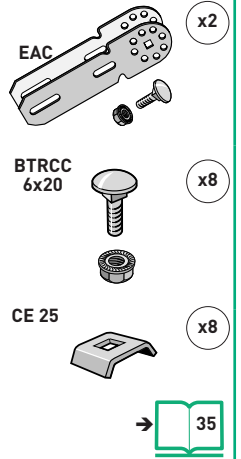
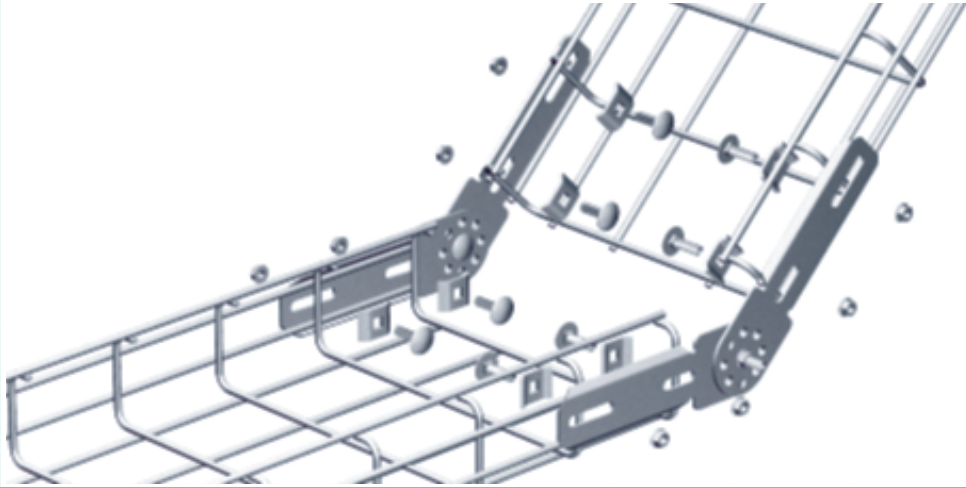
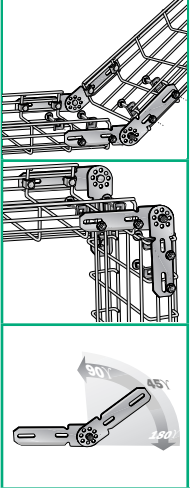
	A	B
TRI HDF	2	2

Z240 (mm)	Z240	 50	GS 558 290	GC 558 293	304L -	316L -
CE 25 - BTRCC CE 25 BTRCC 6X20	CE 25 BTRCC 6X20	50 100	EZ 558 011 801 011	DC 558 013 801 017	558 018 801 018	558 014 801 014
KITFIXTR = CE25+BTRCC 6X20	KITFIXTR = CE25+BTRCC 6X20	50	558 091	558 097	-	-
CE 25 ES (mm)	CE 25 ES EEC 6	50 100	558 021 801 201	558 027 -	- -	- 801 204
KITFIXVS = CE25+EEC 6	KITFIXVS = CE25+EEC 6	50	558 061	558 067	-	-

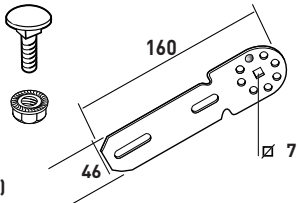




EAC CFC - CF54 50 → 600 mm



EAC



(mm)

EAC



20

EZ

-

ZM

558 403

304L

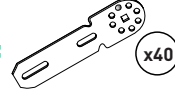
-

316L

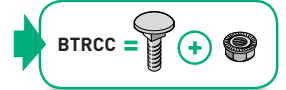
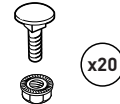
-



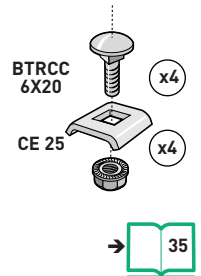
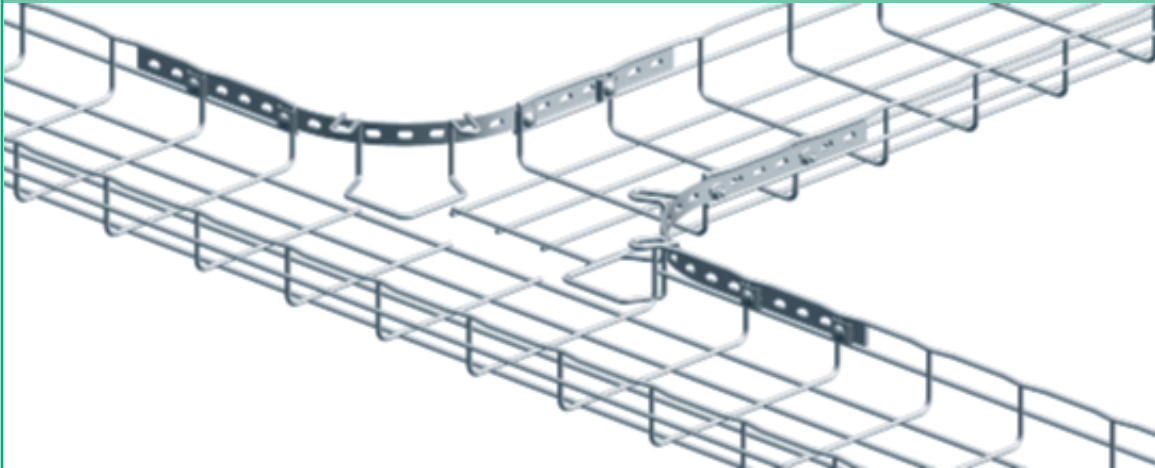
=



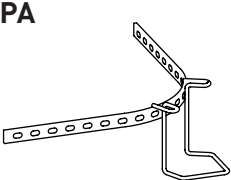
+



PA CFC - CF54 - CF105 100 → 600 mm



PA



PA 1
PA 2
PA 3

H
mm

30
54
105

F
daN

-
-
-

EZ

840 101
840 111
840 131

GC

840 103
840 113
840 133

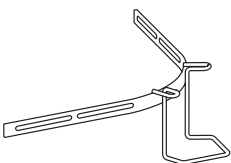
304L

-
-
-

316L

-
-
-

RAD T



RAD T KIT 6

150

-

942 942

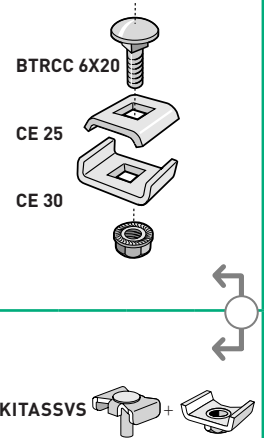
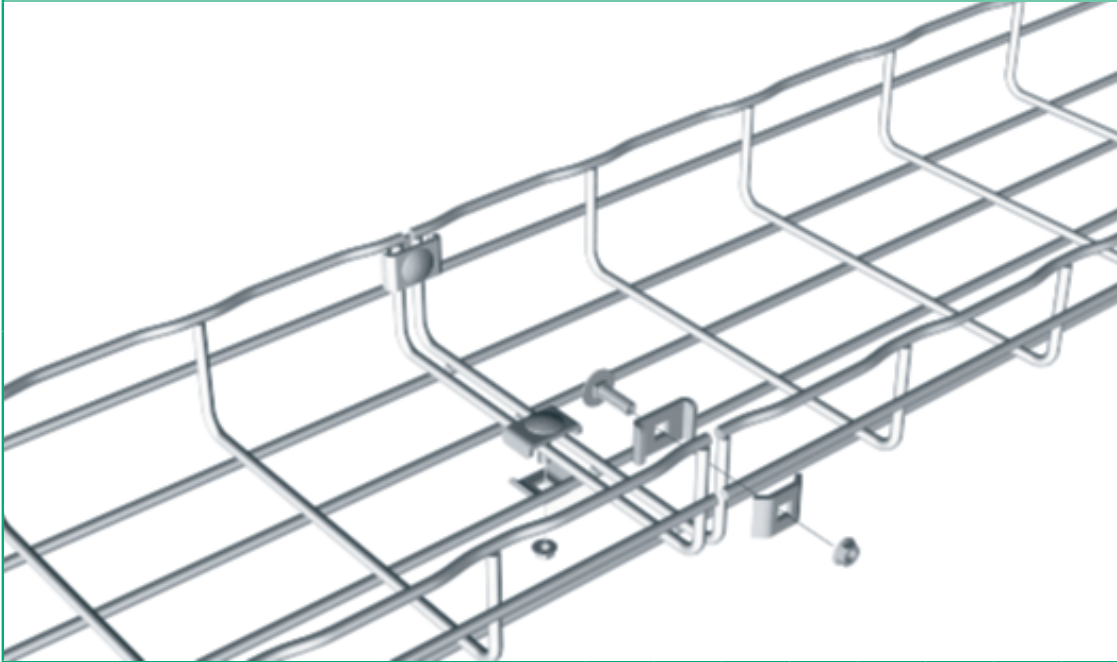
943 160

-

-

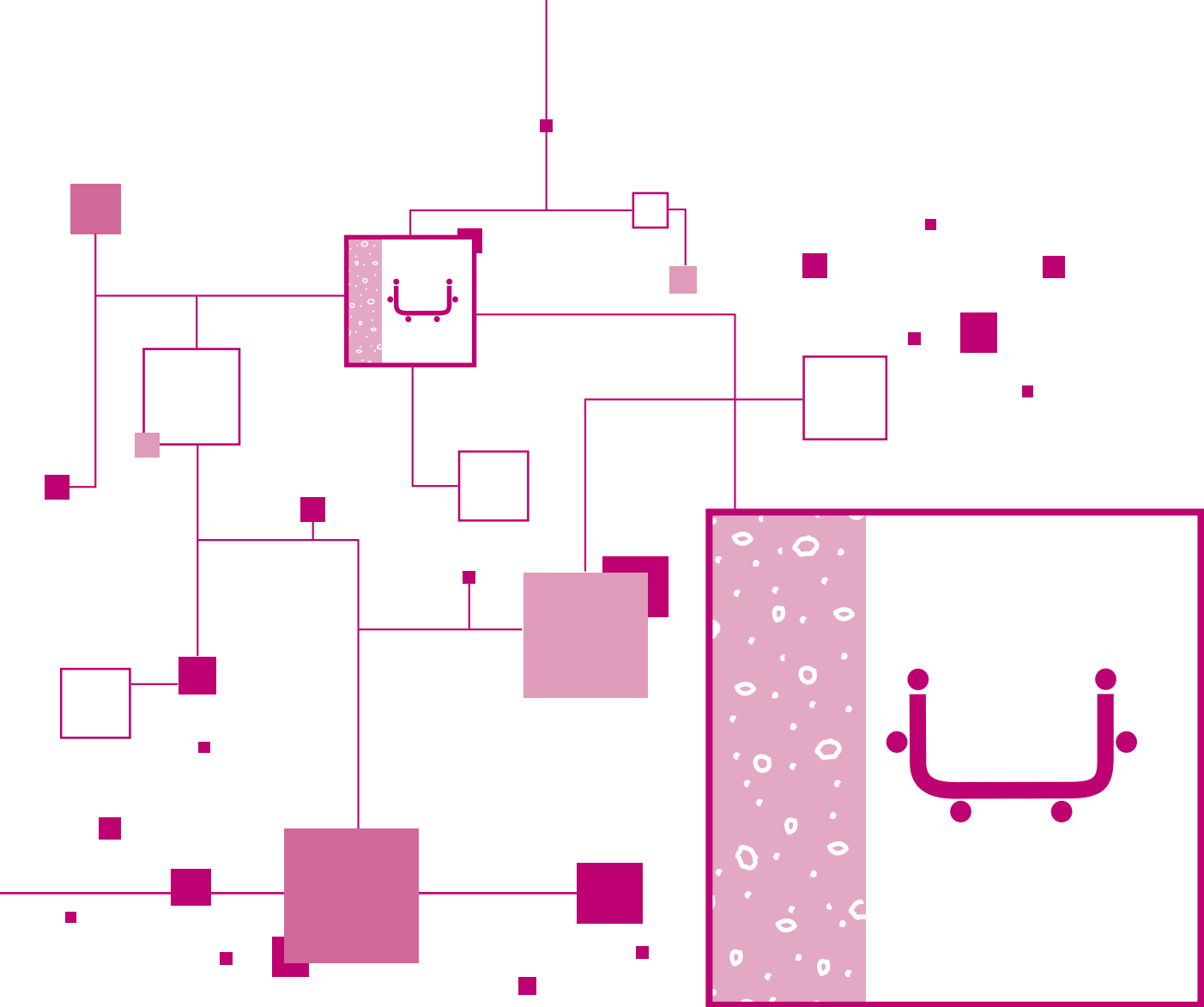


CE 25 - CE 30 **CF30 - CF54 - CF80 - CF105 - CF150** **50 → 600 mm**



mm																
	50		100		150		200		300		400 450		500		600	
	A	B	A	B	A	B	A	B	A	B	A	B	A	B	A	B
CF30 - CF54	2	0	2	1	2	1	2	1	2	2	2	2	2	2	2	3
CF80			2	1			2	1	2	2	2	2	2	3	2	3
CF105			2	1	2	1	2	1	2	2	2	3	2	3	2	3
CF150							2	2	2	2	2	3	2	3	2	3
HDF105			2	1	2	1	2	1	2	2	2	3	2	3	2	3
CFG - CFC			2	1	2	1	2	1								

CE 25 - CE 30 - BTRCC 					
CE 25	50	558 011	558 013	558 018	558 014
CE 30	50	558 041	558 043	558 048	558 044
BTRCC 6x20	100	801 011	801 017	801 018	801 014
KITASSTR = CE25+CE30+BTRCC	50	558 081	558 087	-	-
CE 25 VS - CE 30 ES 					
CE 25 VS	50	558 021	558 027	-	-
CE 30 ES	50	558 031	558 037	-	-
KITASSVS = CE25VS+CE30ES	50	558 071	558 077	-	-
CE 25 VS - CE 30 - EEC6 					
KITINOX	50	-	-	-	558 954



Wall mounting

Instalación mural

Wanbefestigung

Pose murale

Настенный монтаж

墙面安装

壁面取付

تركيب على الحائط

Mocowanie do ściany

Instalace na zed'

Inštalácia na stenu

Fixare pe perete

Fali szerelés

Stenska namestitev

Zidno postavljanje

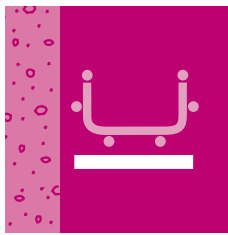
Закрепване на стена



38

LIGHT DUTY
CARGAS LIGERAS
LEICHTE BELASTUNG
CHARGES LEGERES
СЛАБАЯ НАГРУЗКА
 轻承载力
 荷重小
 حمولات خفيفة
LEKKIE ZAWIESZENIA
LÉHKÉ ZATÍŽENÍ
L'AHKÉ ZAŤAŽENIE
ELEMENTE USOARE
KIS TEHERBÍRÁSÚ
LAHKE OBREMENITVE
LAGANA OPTEREČENJA
ЛЕКИ ТОВАРИ

UC 50..... 38
 CAT 30 39
 CAT 40 39
 CM 50 40
 CM 50XL 40



41

MEDIUM DUTY
CARGAS MEDIAS
MITTLERE BELASTUNG
CHARGES MOYENNES
СРЕДНЯЯ НАГРУЗКА
 中度承载力
 荷重中
 حمولات متوسطة
ŚREDNIA WYTRZYMAŁOŚĆ
STŘEDNÍ ZATÍŽENÍ
STREDNÉ ZAŤAŽENIE
SUSPENSIE MEDIE
KÖZEPES TEHERBÍRÁSÚ
SREDNJE OBREMENITVE
SREDNJA OPTEREČENJA
СРЕДНИ ТОВАРИ

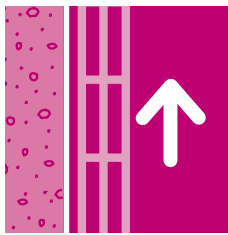
CSN 41
 CSNC 41
 CS 42
 CSC 42
 CB 43
 CLN 44
 PFRM 44
 C-SI 45
 CC21S 45
 C - EDF 46
 C21S / C41S 47



48

HEAVY DUTY
CARGAS PESADAS
SCHWERE BELASTUNG
CHARGES LOURDES
БОЛЬШАЯ НАГРУЗКА
 重承载力
 荷重大
 حمولات ثقيلة
WYSOKA WYTRZYMAŁOŚĆ
TEŽKÉ ZATÍŽENÍ
ŤAŽKÉ ZAŤAŽENIE
SUSPENSIE GREA
NAGY TERHELhetőségű
TEŽKE OBREMENITVE
TEŠKA OPTEREČENJA
ТЕЖКИ ТОВАРИ

C41D 48
 CRP 48



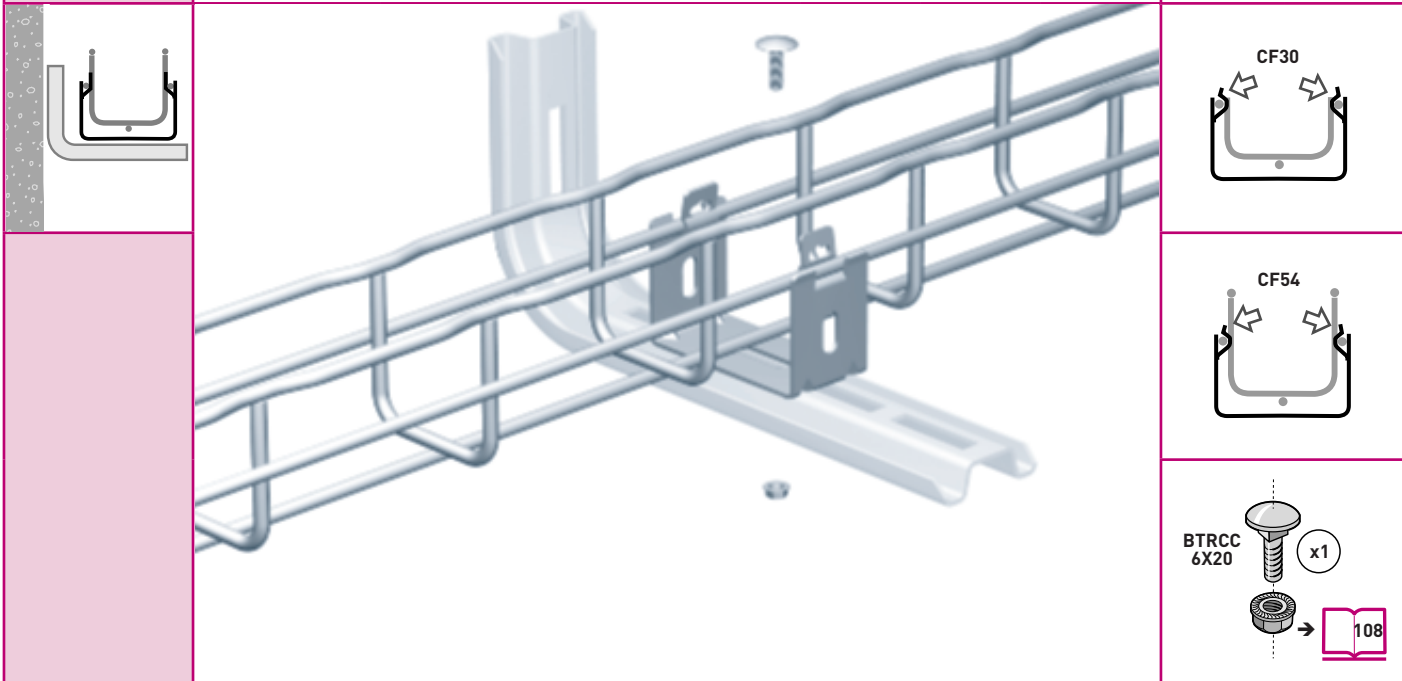
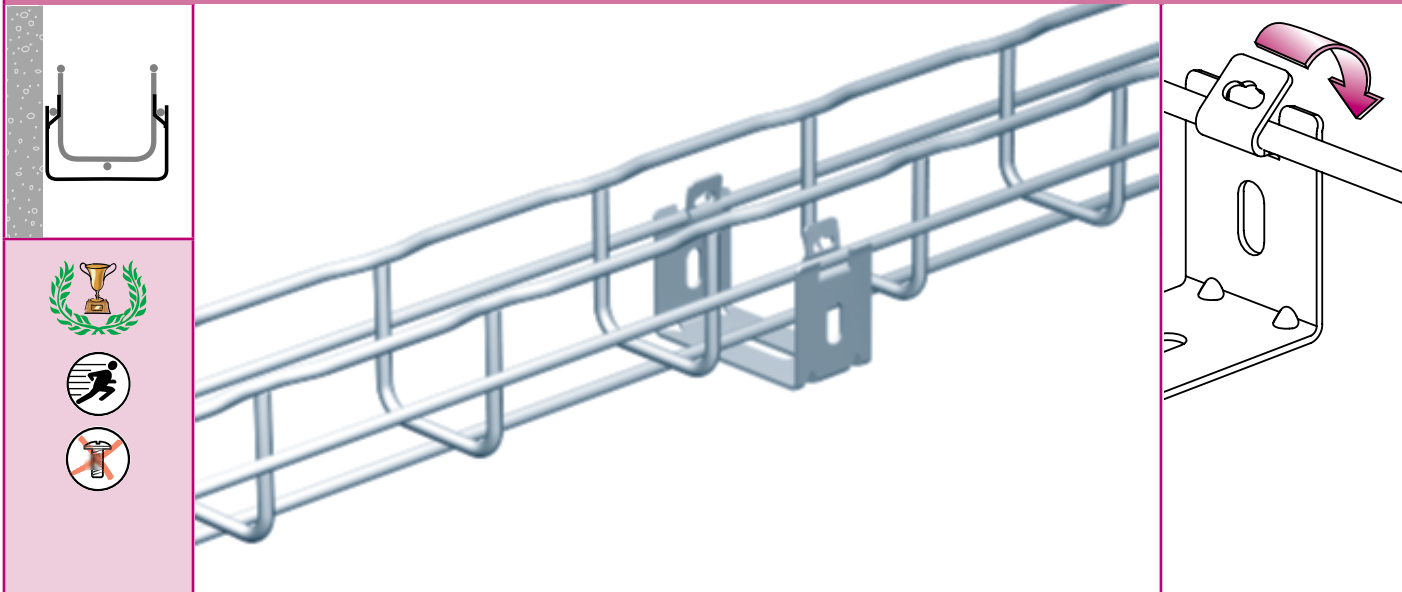
49

HORIZONTAL OR VERTICAL EDGE
SOBRE CANTOS O SUBIDA VERTICAL
MONTAGEN ODER STEIGETRASSEN
SUR CHANT OU REMONTÉE VERTICALE
ГОРИЗОНТАЛЬНЫЙ ИЛИ ВЕРТИКАЛЬНЫЙ МОНТАЖ
 水平或垂直安装
 垂直ケーブルケース
 على حرف أو سكة عمودية
MONTAŻ PIONOWY LUB POZIOMY
NOSNÍK PRO HORIZONTÁLNÍ CI VERTIKÁLNÍ VEDENÍ
NOSNÍK PRE HORIZONTÁLNE ALEBO VERTIKÁLNE VEDENIE
IN CÂMP SAU URCAȚ ÎN PLAN VERTICAL
VÍZSZINTES, (VAGY FÜGGŐLEGES SZERELÉSI) MÓDSZEREK
ROBNO ALI VERTIKALNA DVIGANJA
RUBNO ILI VERTIKALNO PODIZANJE
НА РЪБ ИЛИ ВЕРТИКАЛНО

R15/25/35 49
 R50 49
 UC 50 50
 RCSN 50
 CM 50XL 51
 FV1 51



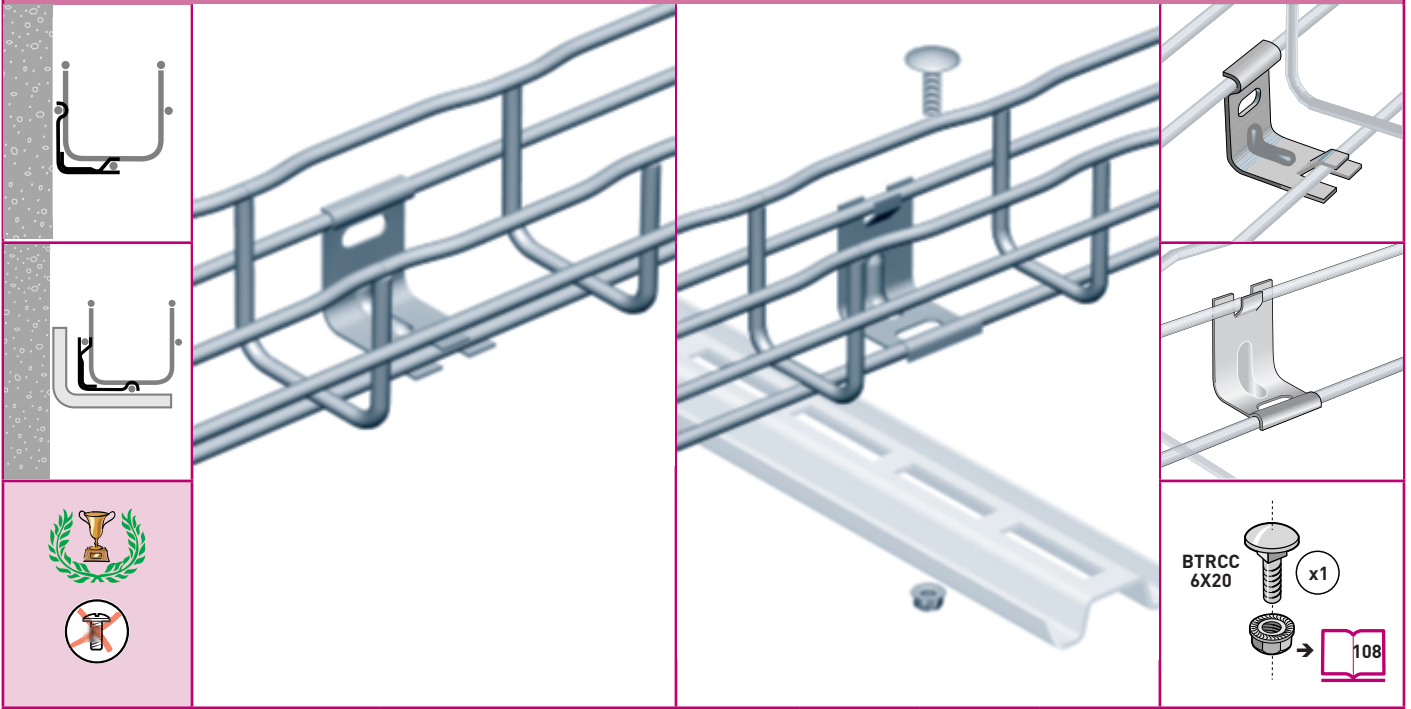
UC 50 \downarrow CF30 - CF54 \downarrow 50 mm



<p>UC 50</p> <p>(mm)</p>	<p>UC 50</p>	<p>\downarrow FL daN</p> <p>12</p>	<p>GS</p> <p>586 040</p>	<p>GC</p> <p>586 043</p>	<p>304L</p> <p>586 048</p>	<p>316L</p> <p>586 044</p>
---------------------------------	---------------------	--	---------------------------------	---------------------------------	-----------------------------------	-----------------------------------

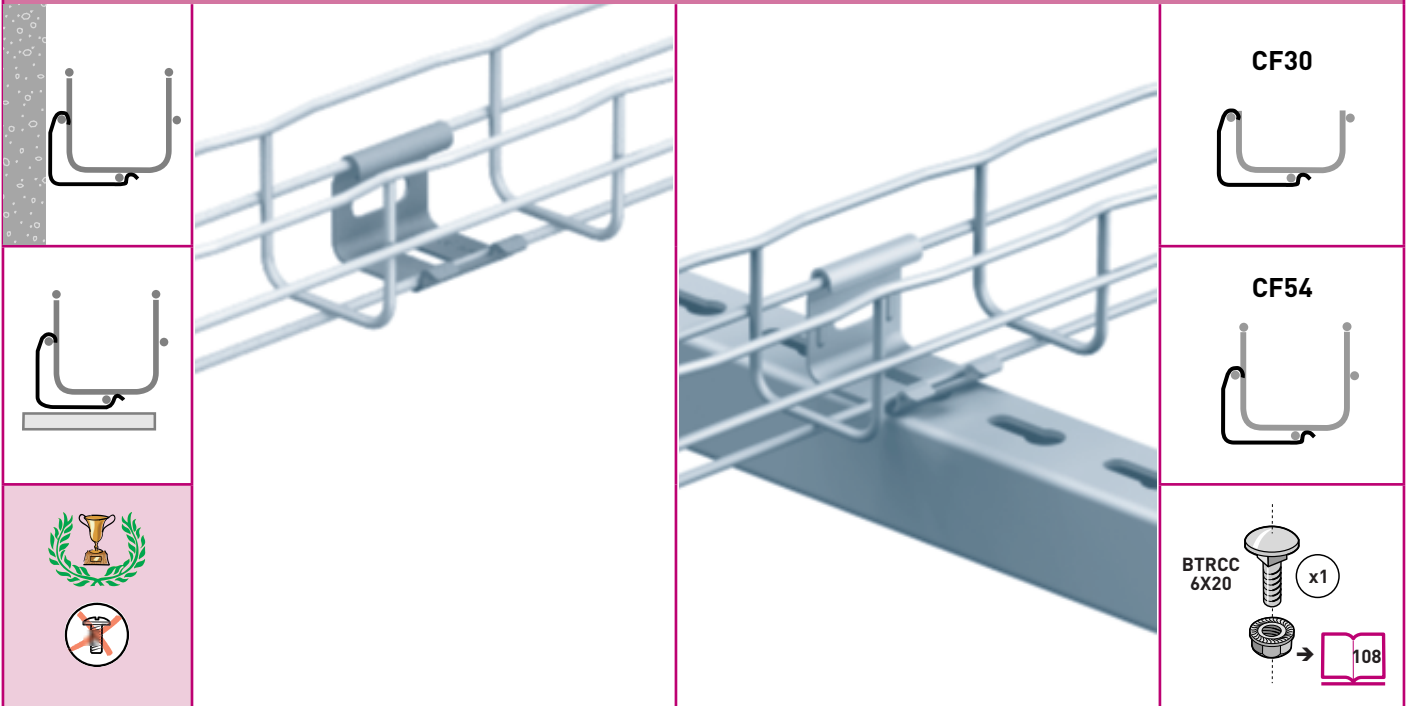


CAT 30 ⬆️⬆️ CF30 - CF54 ⬅️ 50 mm



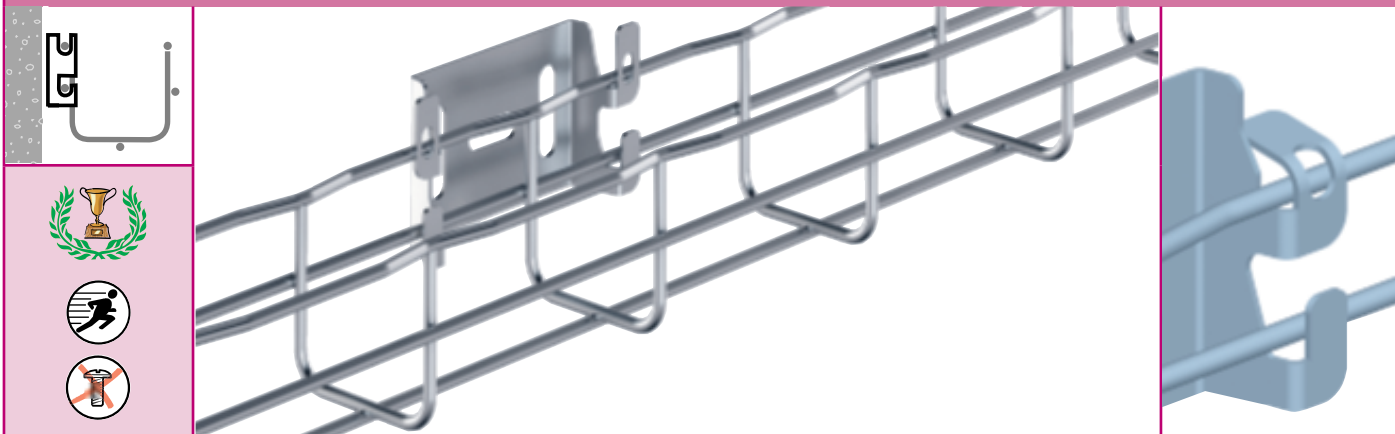
CAT 30 (mm) 36	CAT 30	 daN 20	GS 586 050	DC 586 057	304L 586 058	316L 586 054

CAT 40 ⬆️⬆️ CF30 - CF54 ⬅️ 50 mm



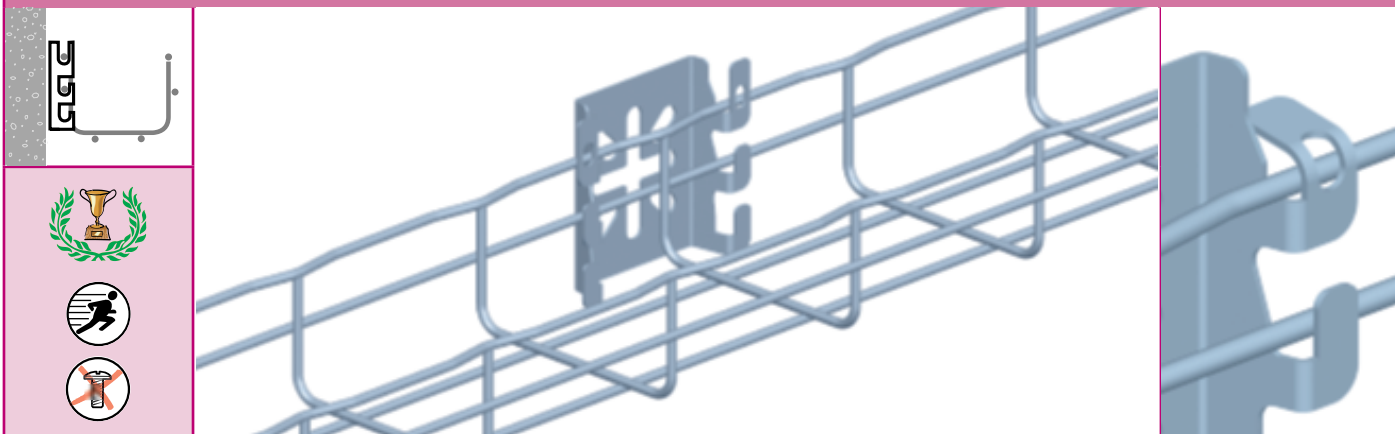
CAT 40 (mm)	CAT 40	 daN 20	GS 586 190	DC 586 197	304L -	316L 586 194

CM 50 CF54 50 mm



CM 50 	CM 50	daN 12	GS 586 060	GC 586 063	304L 586 068	316L 586 064

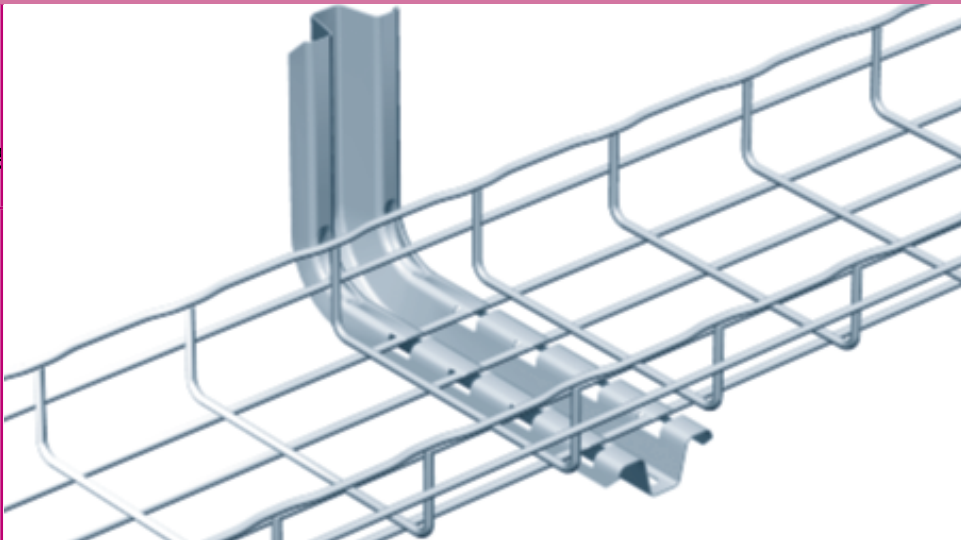
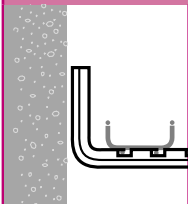
CM 50XL CF54 - CF80 50 → 100 mm



CM 50XL 	CM 50XL	daN 9	GS 586 130	GC 586 133	304L 586 138	316L 586 134



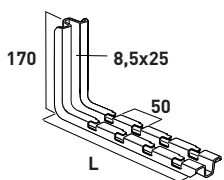
CSN \downarrow CF30 - CF54 \rightarrow 100 \rightarrow 450 mm



FAST
FAST ASSEMBLY SYSTEM



CSN



(mm)

EPVCSN

CSN 100
CSN 150
CSN 200
CSN 300
CSN 400
CSN 450

EPVCSN

L1
mm

F
daN

GS

GC

304L

316L

556 100

556 103

556 108

556 104

556 110

556 113

556 118

556 114

556 120

556 123

556 128

556 124

556 130

556 133

556 138

556 134

556 140

556 143

-

-

556 150

556 153

-

-

PVC

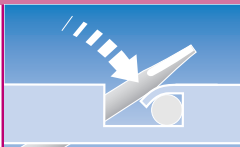
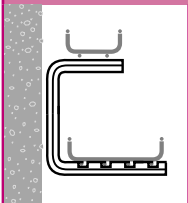
559 605

-

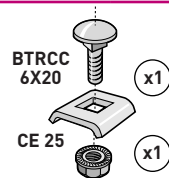
-

-

CSNC \downarrow CF30 - CF54 \rightarrow 100 \rightarrow 450 mm

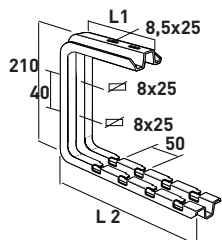


FAST
FAST ASSEMBLY SYSTEM



108

CSNC



(mm)

EPVCSN

CSNC 100
CSNC 150
CSNC 200
CSNC 300
CSNC 400
CSNC 450

EPVCSN

L1
mm

L2
mm

F
daN

GS

GC

304L

316L

556 300

556 303

-

556 304

556 310

556 313

-

556 314

556 320

556 323

-

556 324

556 330

556 333

-

-

556 340

556 343

-

-

556 350

556 353

-

-

PVC

559 605

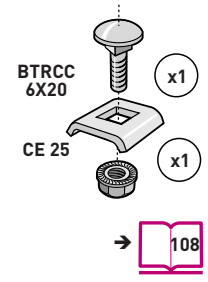
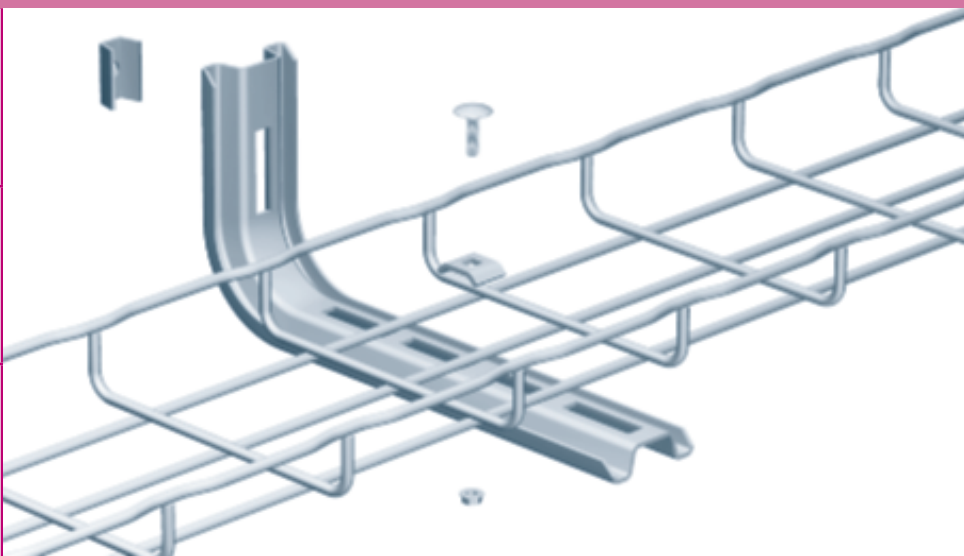
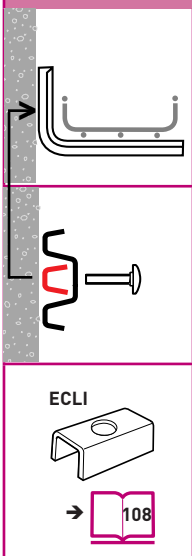
-

-

-

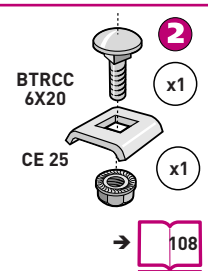
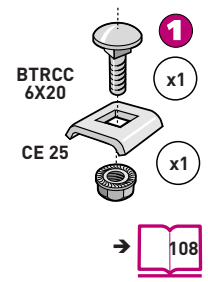
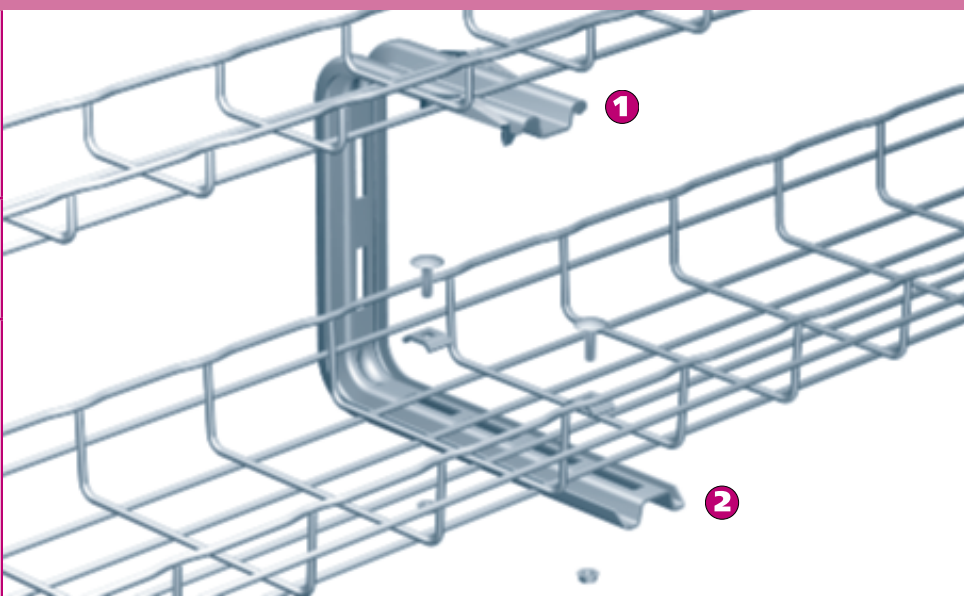
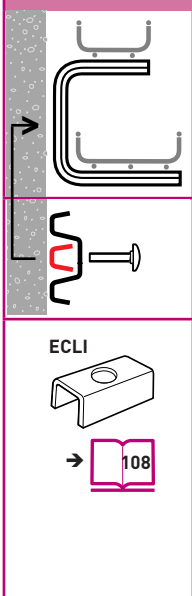


CS \downarrow CF30 - CF54 \leftrightarrow 50 \rightarrow 300 mm



CS		L mm	\downarrow daN	GS	GC	304L	316L
CS100		153	72	002 700	002 703	-	002 704
CS200		245	67	002 710	002 713	-	002 714
CS300		345	70	002 720	002 723	-	002 724

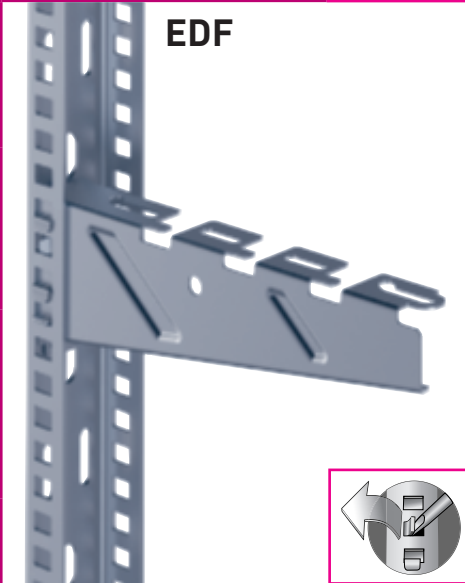
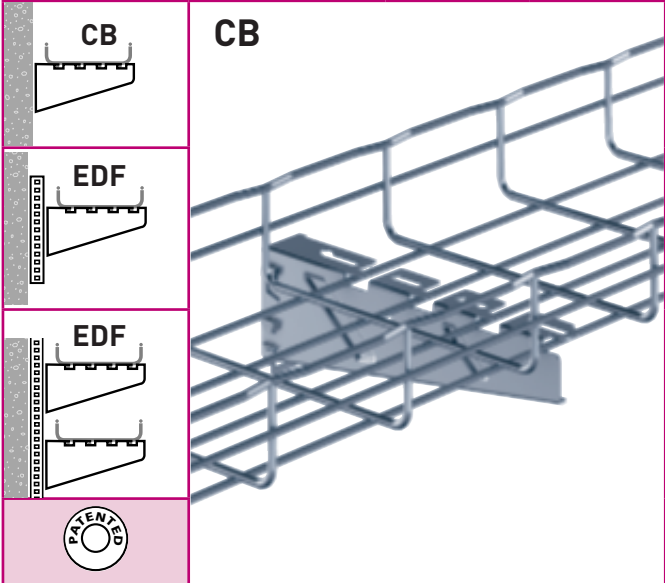
CSC \downarrow CF30 - CF54 \leftrightarrow 100 \rightarrow 300 mm



CSC		L1 mm	L2 mm	\downarrow daN	GS	GC	304L	316L
CSC100		130	145	73	002 760	002 763	-	-
CSC200		180	245	60	002 770	002 773	-	-
CSC300		230	345	48	002 780	002 783	-	-
CSCC		L1 mm	L2 mm	\downarrow daN	GS	GC	304L	316L
CSCC 100		130	145	73	012 760	012 763	-	012 764
CSCC 200		180	245	60	012 770	012 773	-	012 774
CSCC 300		230	345	48	012 780	012 783	-	012 784

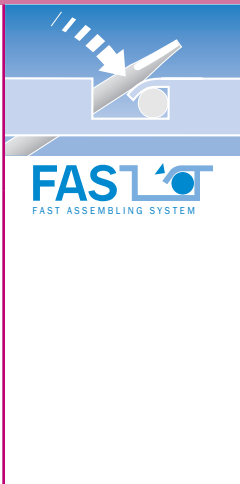
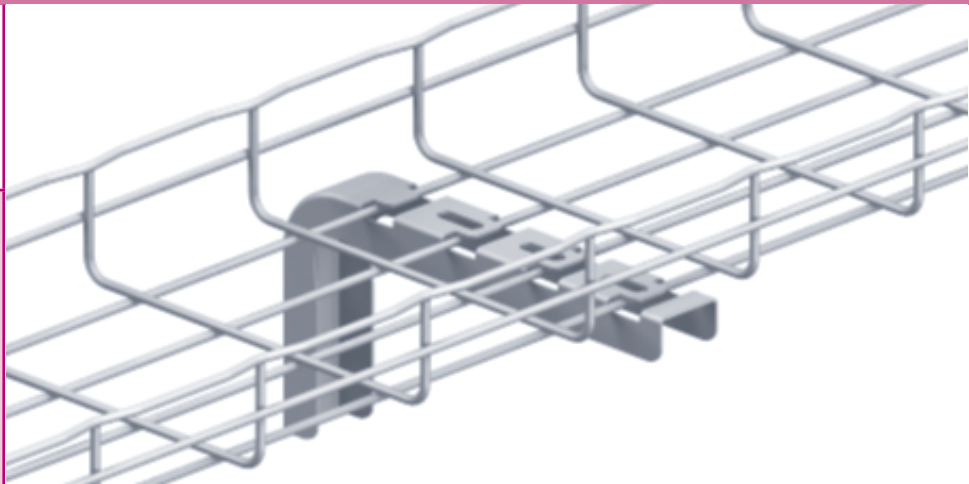
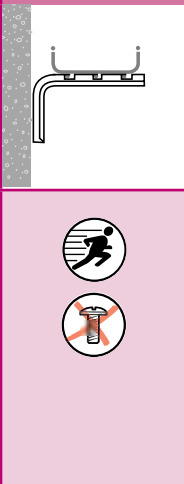


CB 100 → 600 / R41SP / EDF ⚙️ CF30 - CF150 ⚙️ 100 → 600 mm

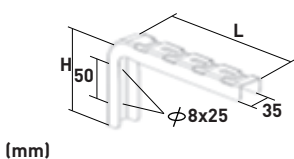


CB		L mm	H mm	↓F daN	GS	GC	304L	316L
 (mm)	CB50	50	69	80	350 800	350 803	-	350 804
	CB100	100	69	110	350 810	350 813	-	350 814
	CB150	150	72,4	100	350 820	350 823	-	350 824
	CB200	200	72,4	110	350 830	350 833	-	350 834
	CB300	300	85,4	150	350 840	350 843	-	350 844
	CB400	400	99	150	350 850	350 853	-	350 854
	CB500	500	136,9	200	350 860	350 863	-	350 864
CB600	600	136,9	160	350 870	350 873	-	350 874	
R41SP (mm)	R41SP E15	3000	1,5	-	343 610	343 613	-	343 614
	R41SP E20	3000	2	-	343 930	343 933	-	343 934
EDF (mm)	EDF 2000	2000	-	-	561 010	561 013	561 018	561 014

CLN CF30 - CF54 100 → 300 mm



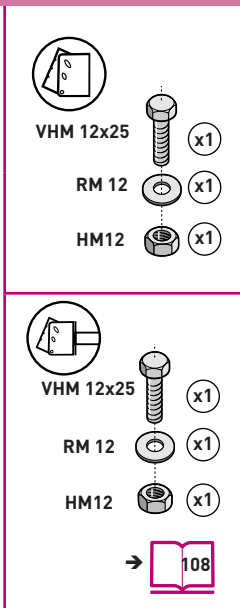
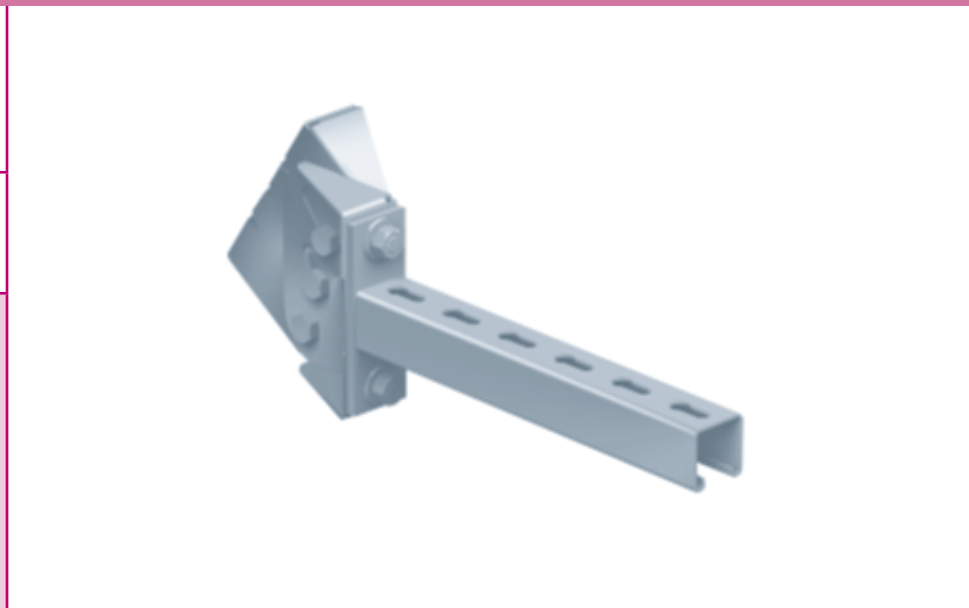
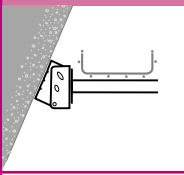
CLN



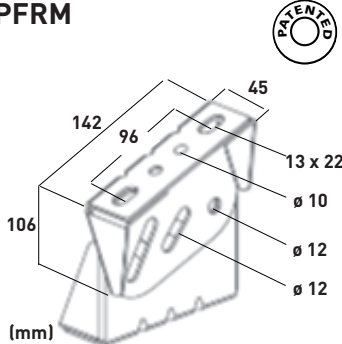
(mm)

	L mm	H mm	F daN	GS	GC	304L	316L
CLN 100	100	125	95	556 200	556 203	-	-
CLN 150	150	125	70	556 210	556 213	-	-
CLN 200	200	125	40	556 220	556 223	-	-
CLN 300	300	125	25	556 230	556 233	-	-

PFRM CF30 - CF54 - CF80 - CF105 - CF150 100 → 600 mm



PFRM



(mm)

PFRM	daN.m	GS	GC	304L	316L
PFRM	50	561 110	561 113	-	561 114

C - SI CF30 - CF54 - CF80 100 → 300 mm

-30°

+50°

- CA 8x75 (x1)
- HM 8x16 (x2)
- RM 8 (x4)
- HM 8 (x2)
- BTRCC 6x20 (x1)
- CE 25 (x1)
- 300 mm (x2)

→ 108

 C	C 100 C 200 C 300	 L mm	 H mm	 daN	GS	GC	304L	316L
					557 010	557 013	-	-
557 020	557 023	-	-					
557 030	557 033	-	-					

 SI	SI	 daN.m	GS	GC	304L	316L
			561 100	561 103	-	-

CC21S CF30 - CF54 - CF80 - CF105 100 → 300 mm

- BTRCC 6x20 (x1)
- CE 25 (x1)

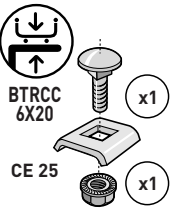
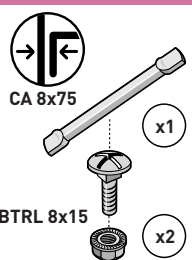
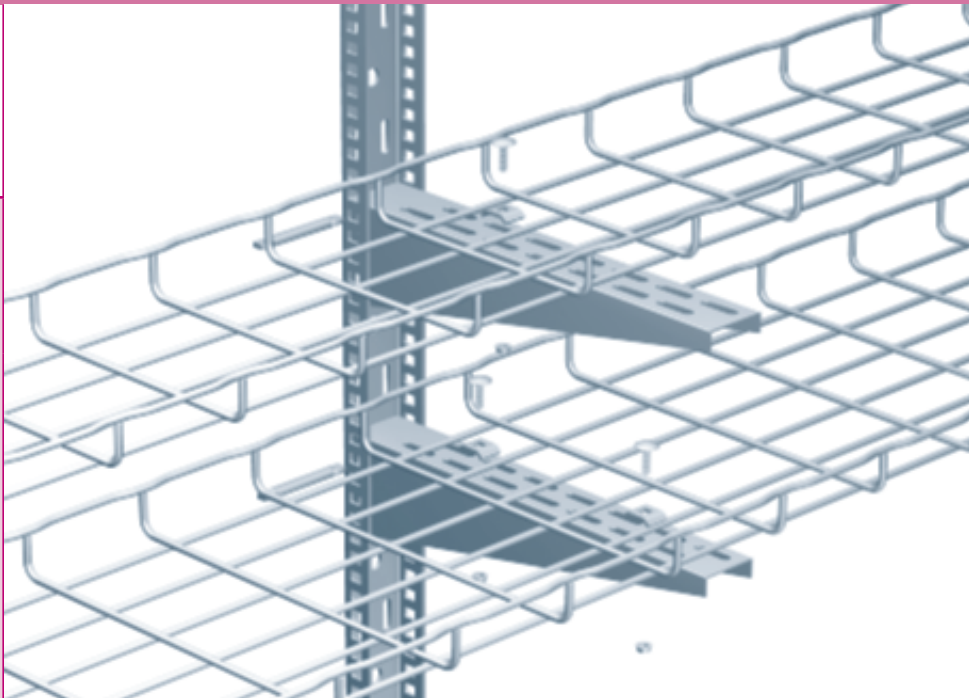
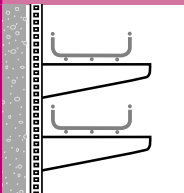
→ 108

FASTRUT → 109

 CC21S	CC21S 150 CC21S 200 CC21S 300 CC21S 400	 L mm	 daN	GS	GC	304L	316L
				557 860	-	-	557 864
557 870	-	-	557 874				
557 880	-	-	557 884				
557 890	-	-	557 894				



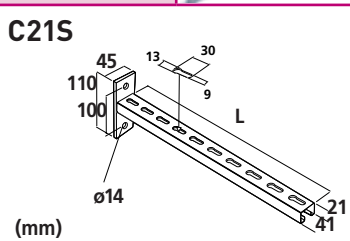
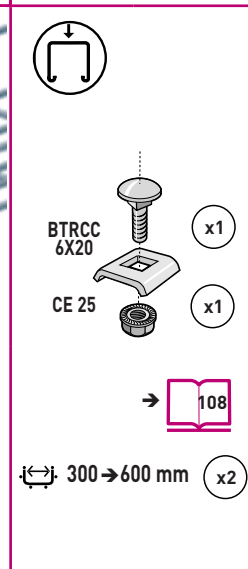
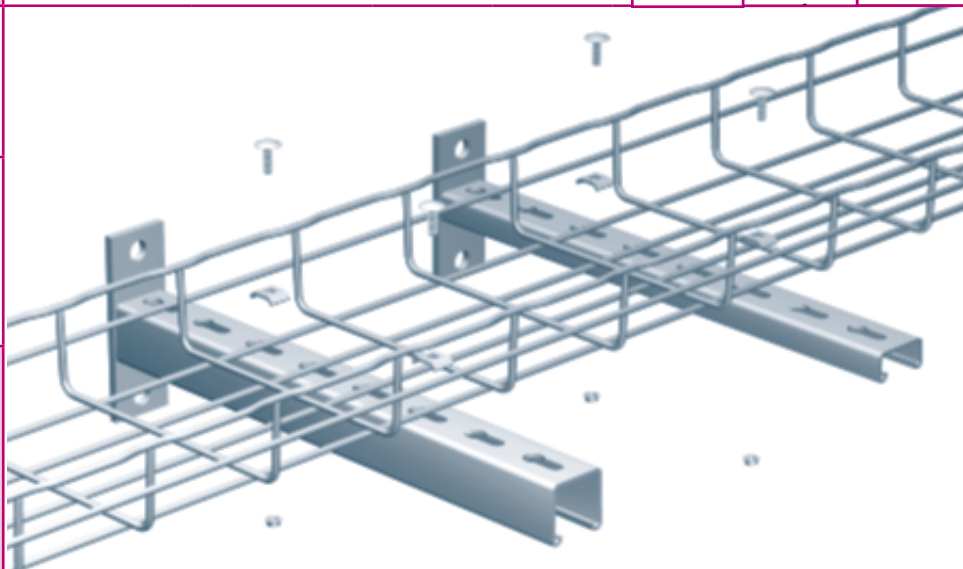
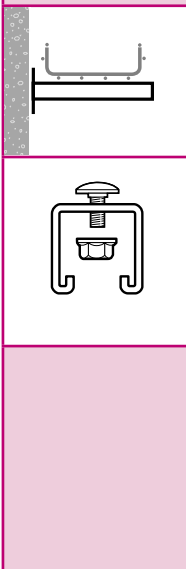
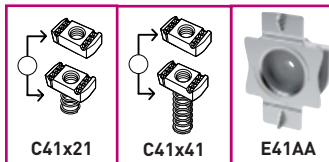
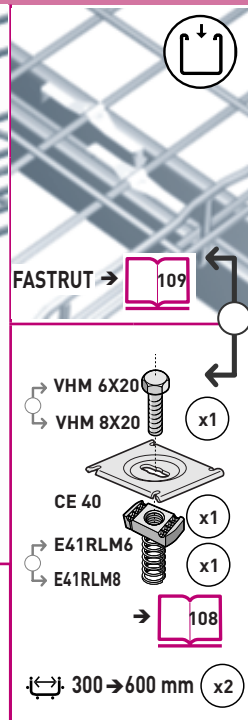
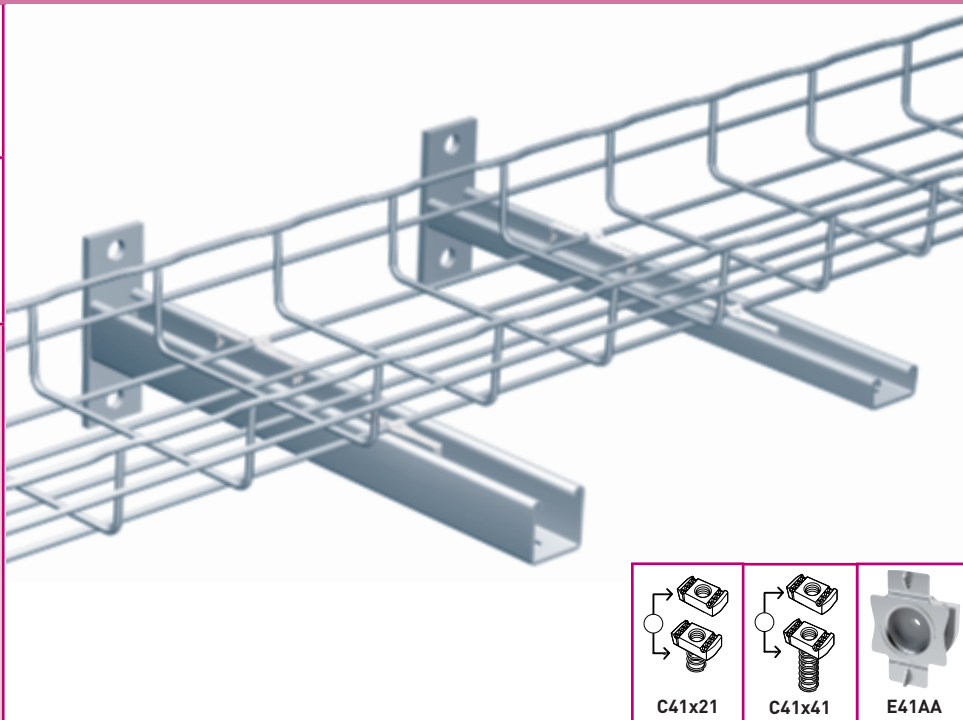
C - EDF **CF30 - CF54 - CF80 - CF105 - CF150** **100 → 600 mm**



C			L mm	Hi mm	F daN	GS	GC	304L	316L
						C 100	140	83	260
C 200	220	83	210	557 020	557 023	-	-		
C 300	340	84	190	557 030	557 033	-	-		
C 400	460	84	170	557 040	557 043	-	-		
C 500	555	96	160	557 050	557 053	-	-		
C 600	640	108	150	557 060	557 063	-	-		
EDF		EDF 300	270			561 310	561 313	-	-
EDF 600		630			561 610	561 613	-	-	
EDF 1000		1000			561 090	561 093	-	-	
EDF 2000		2000			561 010	561 013	561 018	561 014	
EDF 3000		3000			561 020	561 023	-	-	

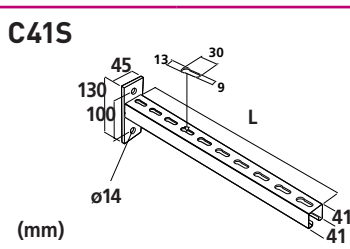


C21S/C41S ⚙️ CF30 - CF54 - CF80 - CF105 - CF150 ⚙️ 100 → 600 mm



	L mm	H mm	↓F daN
C21S 150	150	110	250
C21S 200	200	110	180
C21S 300	300	110	130
C21S 400	400	110	100

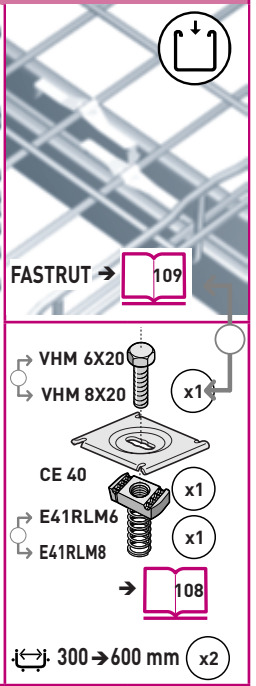
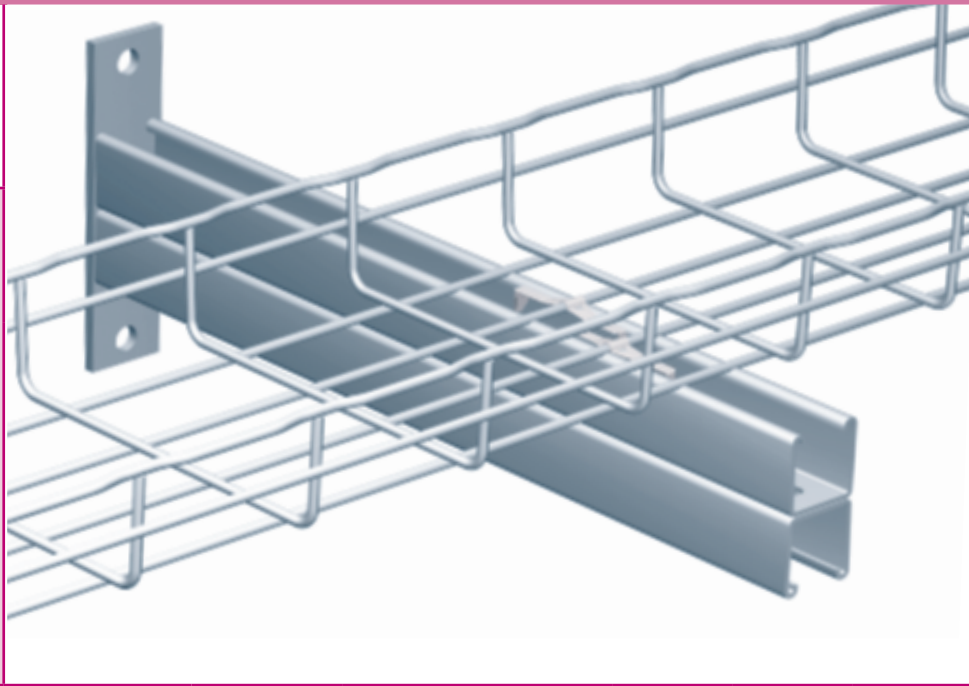
GS	GC	304L	316L
-	597 013	-	-
-	597 023	-	-
-	597 033	-	-
-	597 043	-	-



C41S150	150	130	500
C41S200	200	130	450
C41S300	300	130	340
C41S400	400	130	270
C41S500	500	130	270
C41S600	600	130	220

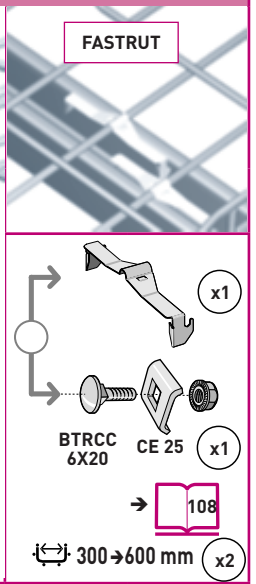
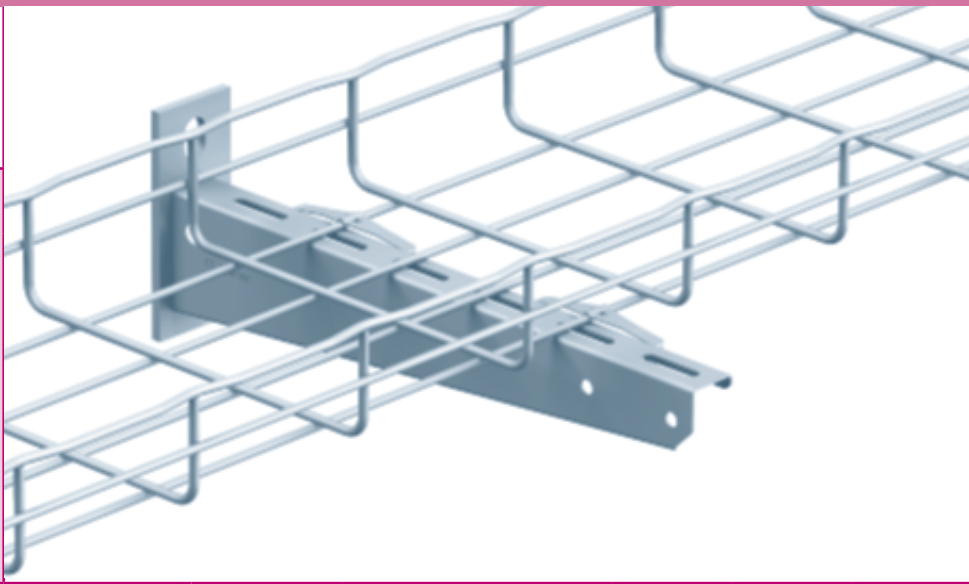
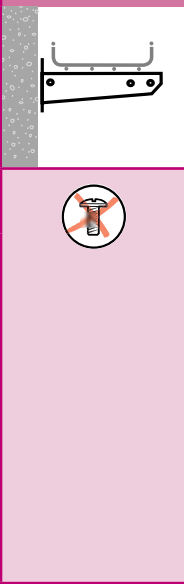
-	595 013	-	595 014
-	595 023	-	595 024
-	595 033	-	595 034
-	595 043	-	595 044
-	595 053	-	595 054
-	595 063	-	595 064

C41D \updownarrow CF30 - CF54 - CF80 - CF105 - CF150 \leftrightarrow 100 \rightarrow 600 mm



C41D	L mm	H mm	\downarrow daN	GS	GC	304L	316L
C41D 300	300	180	520	-	596 033	-	-
C41D 400	400	180	430	-	596 043	-	-
C41D 500	500	180	450	-	596 053	-	-
C41D 600	600	180	400	-	596 063	-	-

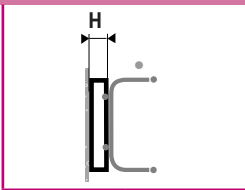
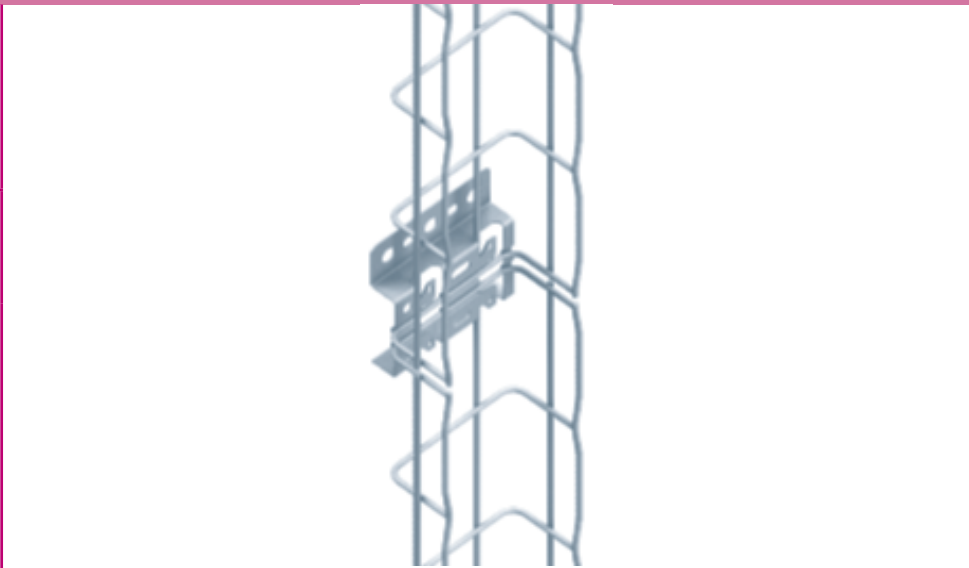
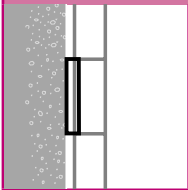
CRP \updownarrow CF30 - CF54 - CF80 - CF105 - CF150 \leftrightarrow 100 \rightarrow 600 mm



CRP	L mm	H mm	\downarrow daN	GS	GC	304L	316L
CRP 100	119	93	100	-	557 213	-	-
CRP 200	219	103	180	-	557 233	-	-
CRP 300	319	111	270	-	557 243	-	-
CRP 400	419	121	210	-	557 253	-	-
CRP 500	519	128	370	-	557 263	-	-
CRP 600	619	138	360	-	557 273	-	-
CRP 700	719	146	380	-	557 383	-	-

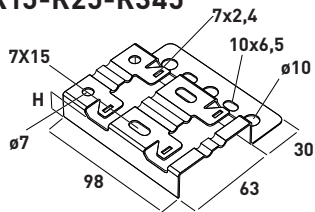


R15/25/35 CF30 - CF54 - CF80 - CF105 100 → 600 mm



200 → 300 mm (x2)
 400 → 600 mm (x3)

R15-R25-R345



R15/100
 R15/300
 R25
 R35

H
mm

F
daN

GS

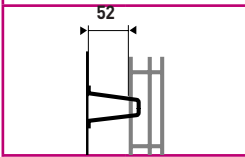
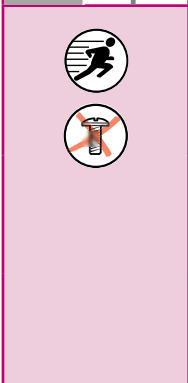
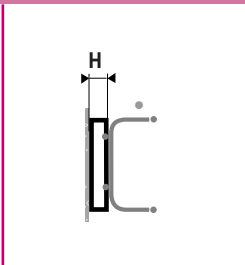
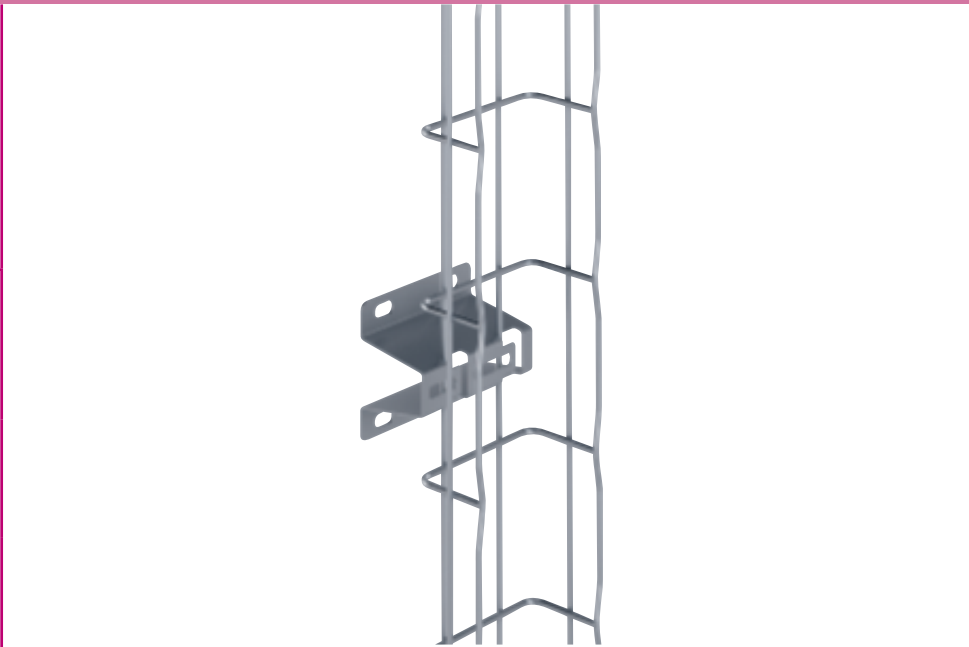
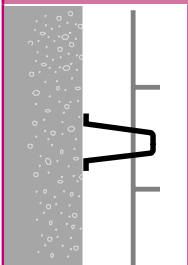
ZM

304L

316L

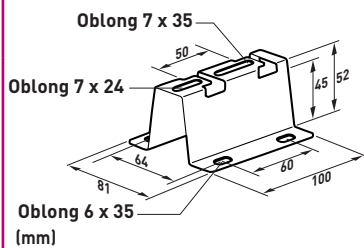
586 170	586 173	-	586 174
586 610	586 617	-	-
586 640	586 647	-	-
586 650	586 657	-	-

R50 CF30 - CF54 - CF80 - CF105 100 → 600 mm



200 → 300 mm (x2)
 400 → 600 mm (x3)

R50



R50

H
mm

F
daN

GS

GC

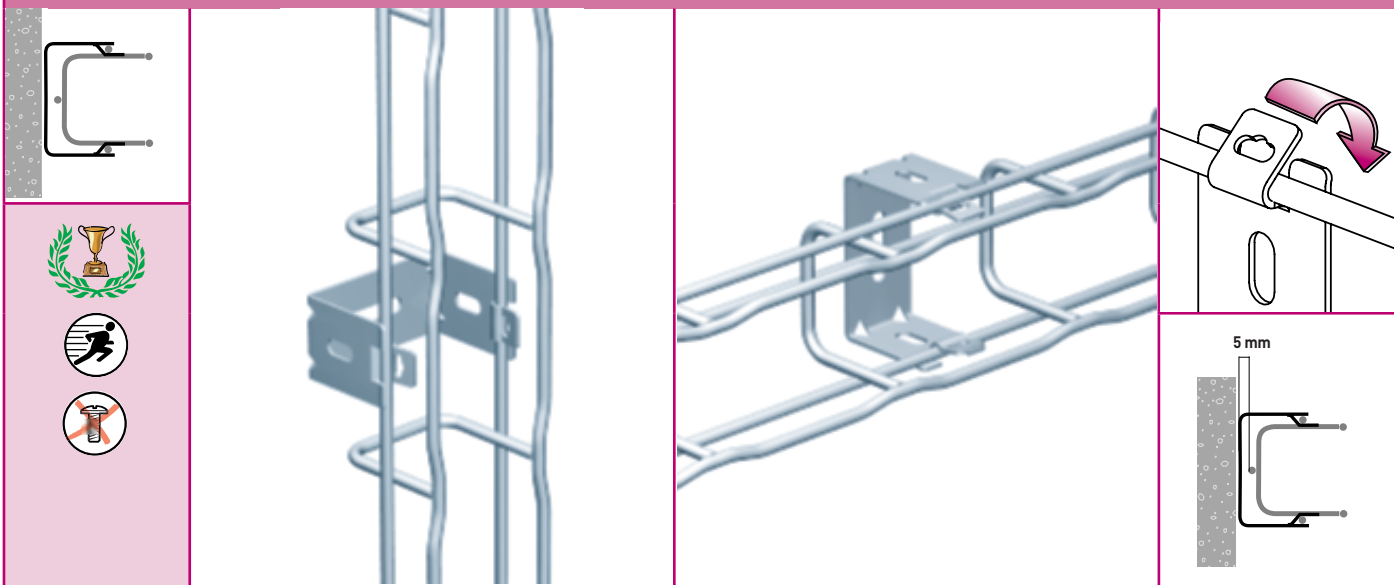
304L

316L

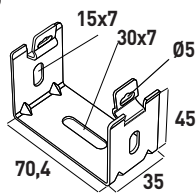
348 530	348 532	-	348 531
---------	---------	---	---------



UC 50 \updownarrow CF30 - CF54 \leftrightarrow 50 mm



UC 50



(mm)

UC 50

\downarrow
daN

12

GS

586 040

GC

586 043

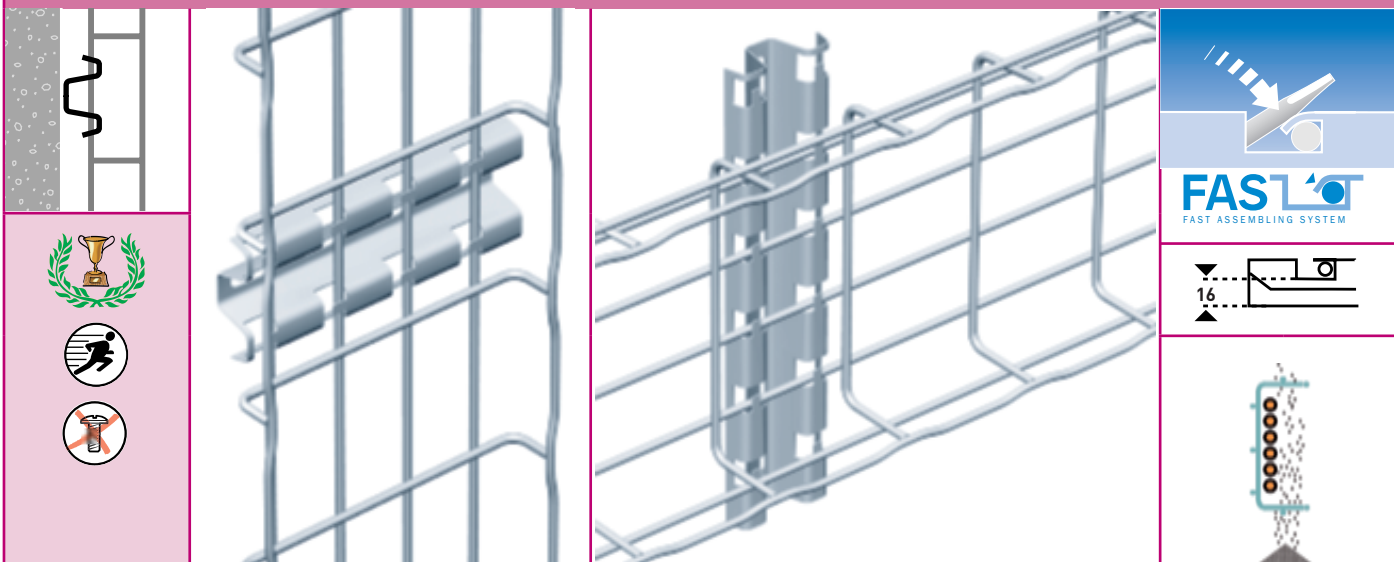
304L

586 048

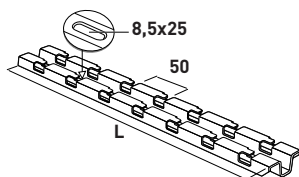
316L

586 044

RCSN \updownarrow CF30 - CF54 - CF80 - CF105 \leftrightarrow 100 → 600 mm



RCSN



(mm)

RCSN 150
RCSN 200
RCSN 300
RCSN 400
RCSN 500
RCSN 550
RCSN 600
RCSN 1000
RCSN 2000
RCSN 3000

\downarrow
L
mm

150
200
300
400
500
550
600
1000
2000
3000

\downarrow
daN

100
100
100
100
100
100
100
100
100
100

GS

013 150
013 200
013 300
013 400
013 500
013 550
013 600
013 010
013 020
013 030

GC

013 153
013 203
013 303
013 403
013 503
013 553
013 603
013 013
013 023
013 033

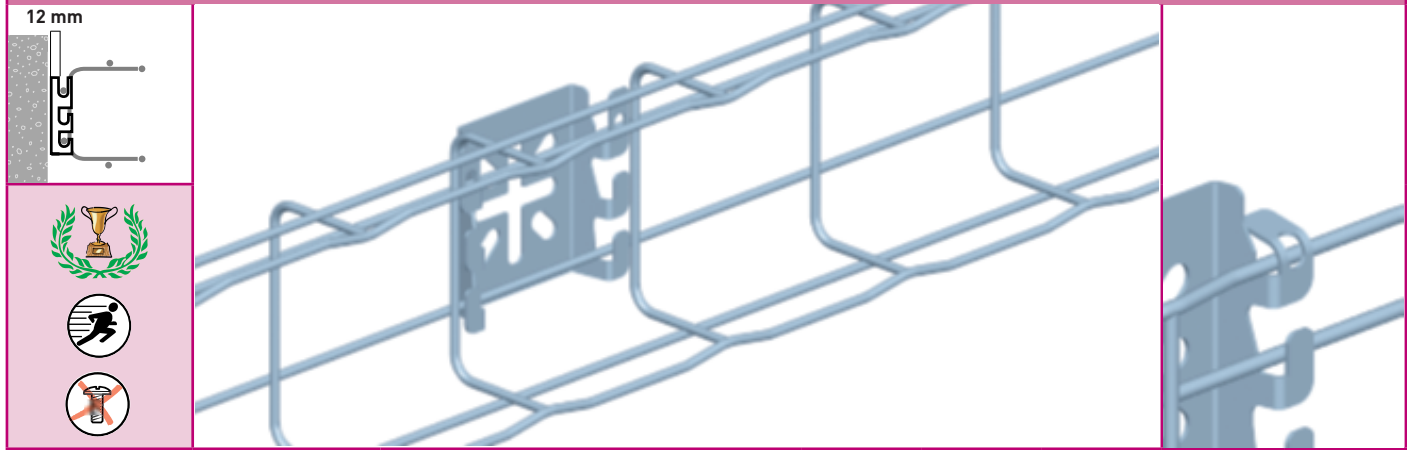
304L

-
-
-
-
-
-
-
-
013 028
013 038

316L

013 154
013 204
013 304
013 404
013 504
-
013 604
013 014
013 024
013 034

CM 50XL 100 → 600 mm

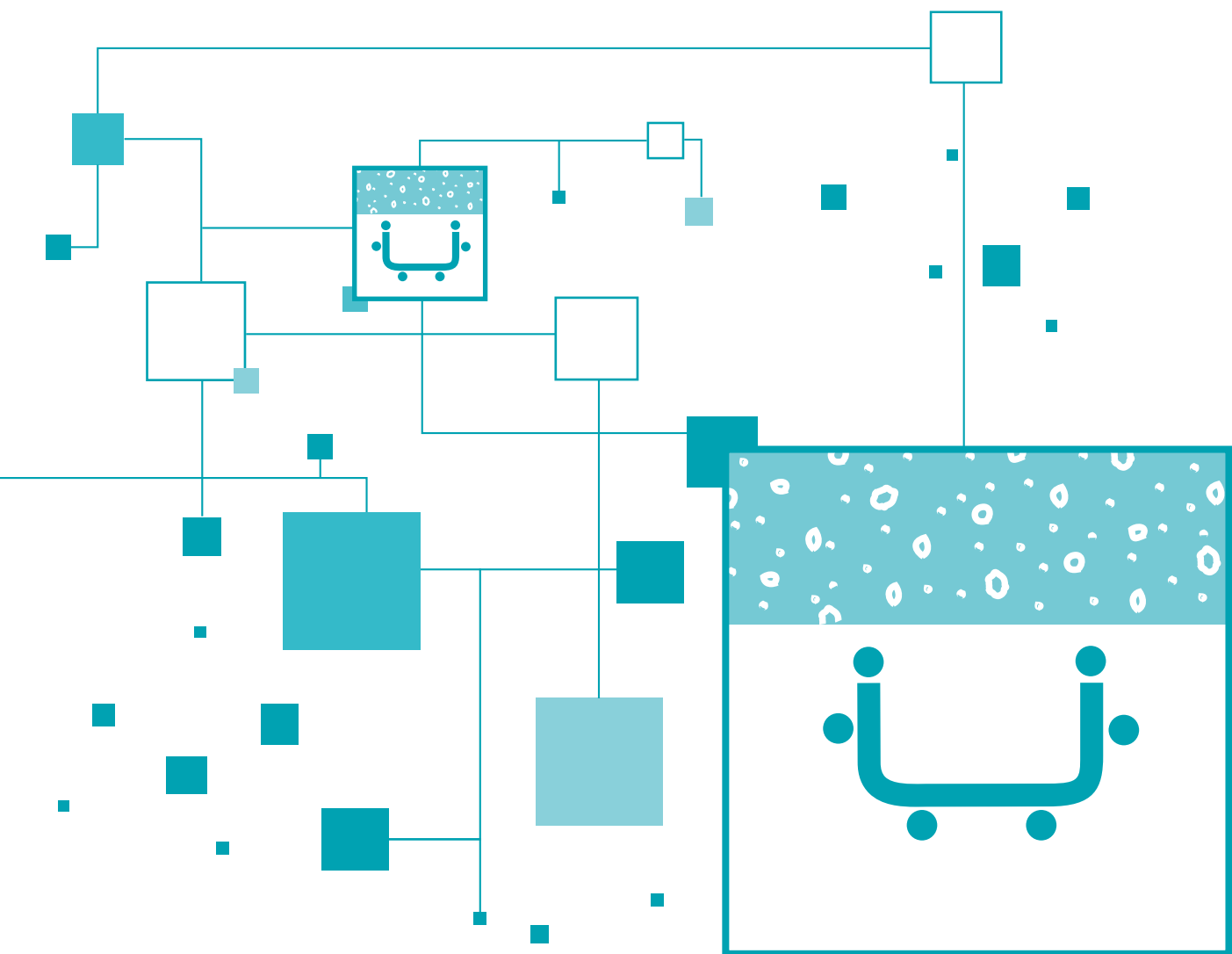


CM 50XL (mm)	CM 50XL	 daN 60	GS 586 130	GC 586 133	304L 586 138	316L 586 134

FV1 100 → 600 mm



FV 1 (mm)	FV 1	 daN 100	GS 586 070	GC 586 073	304L -	316L 586 074



Ceiling mounting
Instalación en el techo
Deckenbefestigung
Pose au plafond
Крепление к потолку
天花板安裝
天井取付
تركيب على السقف

Mocowanie do sufitu
Instalace na strop
Inštalácia na strop
Suspendat
Mennyezeti szerelés
Namestitev na strop
Postavljanje na strop
Закрепване на таван



54

CENTRAL HANGERS
SUSPENSIÓN CENTRAL
ZENTRALE AUFHÄNGUNG
SUSPENSION CENTRALE
ЦЕНТРАЛЬНЫЕ ПОДВЕСЫ
中央悬吊
センター・サスペンション
تعليق مركزي
MOCOWANIE CENTRALNE
STŘEDOVÉ ZÁVĚSY
STREDOVÉ ZÁVESY
SUSPENSIE CENTRALA
KÖZPONTI FELFÜGGESZTÉS
SREDINSKO OBEŠENJE
SREDIŠNJE VJEŠANJE
ЦЕНТРАЛНО ОКАЧВАНЕ

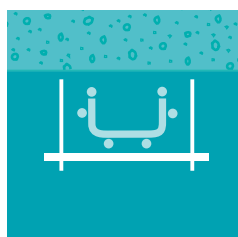
SF 50/100	54
CEQ/UC 50.....	54
SAS	55
CE 40 - CM 50XL	55
SCF	56
UCS	57



58

C MOUNTING
MONTAGE EN LIRA
AUFHÄNGUNG MIT OFFENER SEITE
MONTAGE EN LYRE
МОНТАЖ С ПОМОЩЬЮ С-ОБРАЗНЫХ ДЕРЖАТЕЛЕЙ
C型吊架
C型取付金具
تركيب على شكل قيثارة
WSPORNIK SUFITOWY C
STROPNÍ KONZOLA C
STROPNÁ KONZOLA C
MONTAJ IN LIRA
SZERELÉS C SÍNNEL
MONTÁŽA V OBLIKU ČRKE C
MONTIRANJE U OBLIKU LIRE
МОНТИРАНЕ НА ЛИРА

CSNC	58
CCP21S	61
CSC.....	61



58

TRAPEZE
EN TRAPÉCJO
SCHAUKEL-AUFHÄNGUNG
EN BALANCELLE
КРЕПЛЕНИЕ К ПОТОЛКУ СО ШПИЛЬКАМИ
兩側悬吊
ゴンドラ型サスペンション
بشكل علاقة
MONTAŻ NA DWÓCH PRĘTACH GWINTOWANYCH
DVOJITÝ ZÁVĚS
DVOJITÝ ZÁVES
IN LEAGAN
KETTŐS FELFÜGGESZTÉS
V ZIBANJU
GIBANJE
ОКАЧВАНЕ НА ЛЮЛКА

AS	58
EDF.....	59
RCSN	59
R41S - R21S	60
RCS.....	60



62

MEDIUM DUTY PENDANTS
SOPORTES COLGANTES MEDIANOS
HÄNGESTIELE
PENDARDS MOYENS
ПРОФИЛИ ДЛЯ СРЕДНЕЙ НАГРУЗКИ
中型悬吊
中荷重ペンダント金具
علاقات متوسطة
ZAWIESZENIA DO ŚREDNICH OBCIĄZEŃ
NOSNÍK PRO STŘEDNÍ ZATÍŽENÍ
NOSNÍK PRE STREDNÉ ZAŤAŽENIE
CU SUSPENSIE MEDIE
KÖZEPES TERHELHETŐSÉGŰ KONZOL
SREDNJA OBEŠANJA
SREDNJA VJEŠANJA
РЕЛСИ ЗА ОКАЧВАНЕ СРЕДНИ

RCS-PS	62
PCSN	63



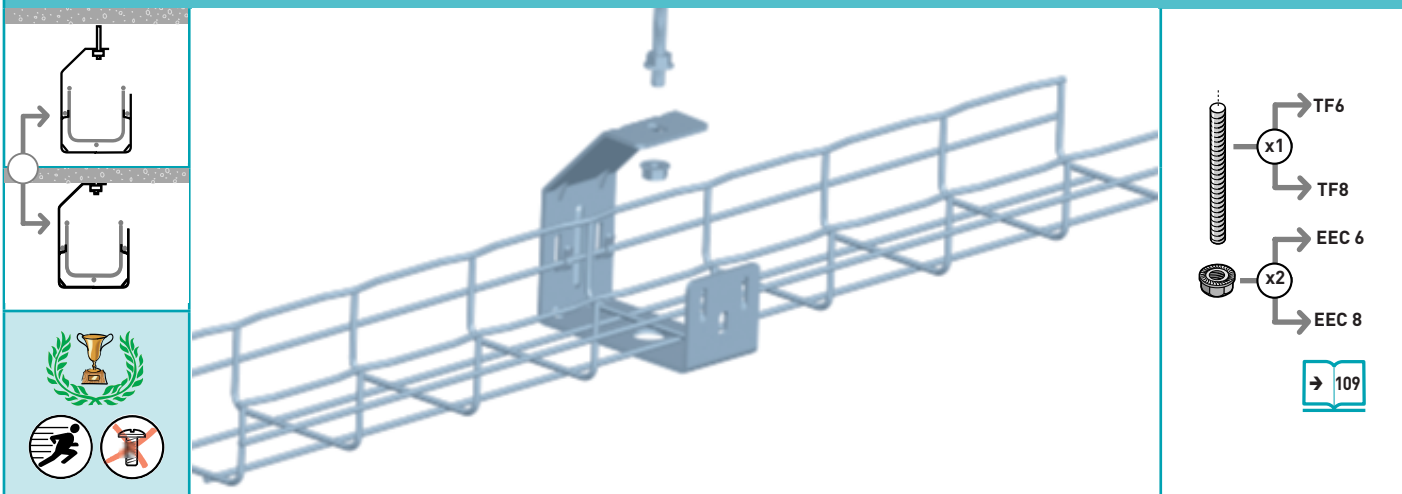
64

HEAVY DUTY PENDANTS
SOPORTES COLGANTES PESADOS
SCHWERHÄNGESTIELE
PENDARDS LOURDS
УСИЛЕННЫЕ ПОТОЛОЧНЫЕ ПРОФИЛИ
重型悬吊
大荷重ペンダント金具
علاقات ثقيلة
ZAWIESZENIA WYSOKO WYTRZYMAŁE
NOSNÍK PRO TĚŽKÉ ZATÍŽENÍ
NOSNÍK PRE ŤAŽKÉ ZAŤAŽENIE
CU SUSPENSIE GREA
NAGY TEHERBÍRÁSÚ KONZOL
TEŽKA OBEŠANJA
TEŠKA VJEŠANJA
РЕЛСИ ЗА ОКАЧВАНЕ ТЕЖКИ

EDF.....	64-65
R21S	66
R41SP.....	67
R41S	68-69-70-71
P21D - C21S - R21S	72
P41D - C41D - R41D	73

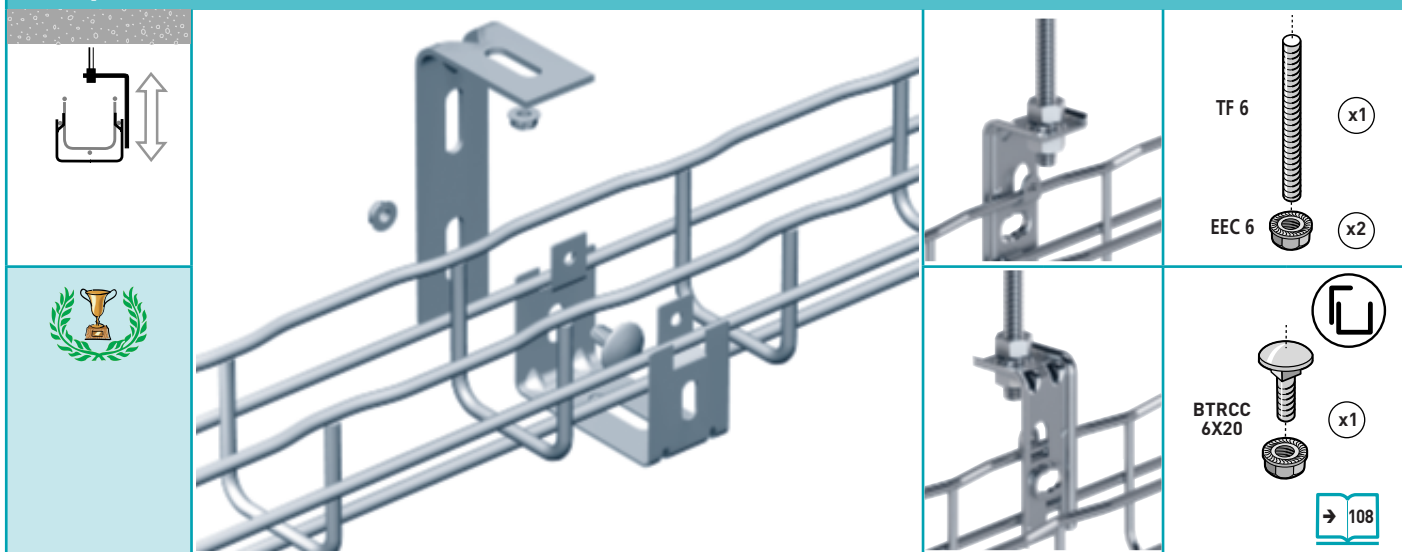


SF 50/100 \updownarrow CF30 - CF54 \leftrightarrow 50 \rightarrow 100 mm



SF 50 	SF 100 	SF 50 SF 100	 1 1	 daN 30 26	GS 586 140 586 100	GC 586 143 586 103	304L - -	316L 586 144 586 104
------------------	-------------------	-------------------------------	------------	----------------------------	---------------------------------	---------------------------------	-----------------------	-----------------------------------

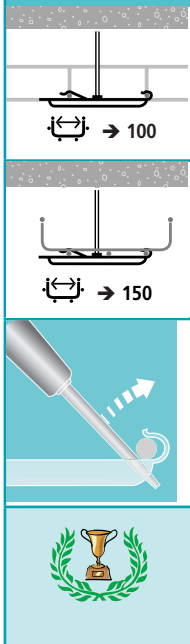
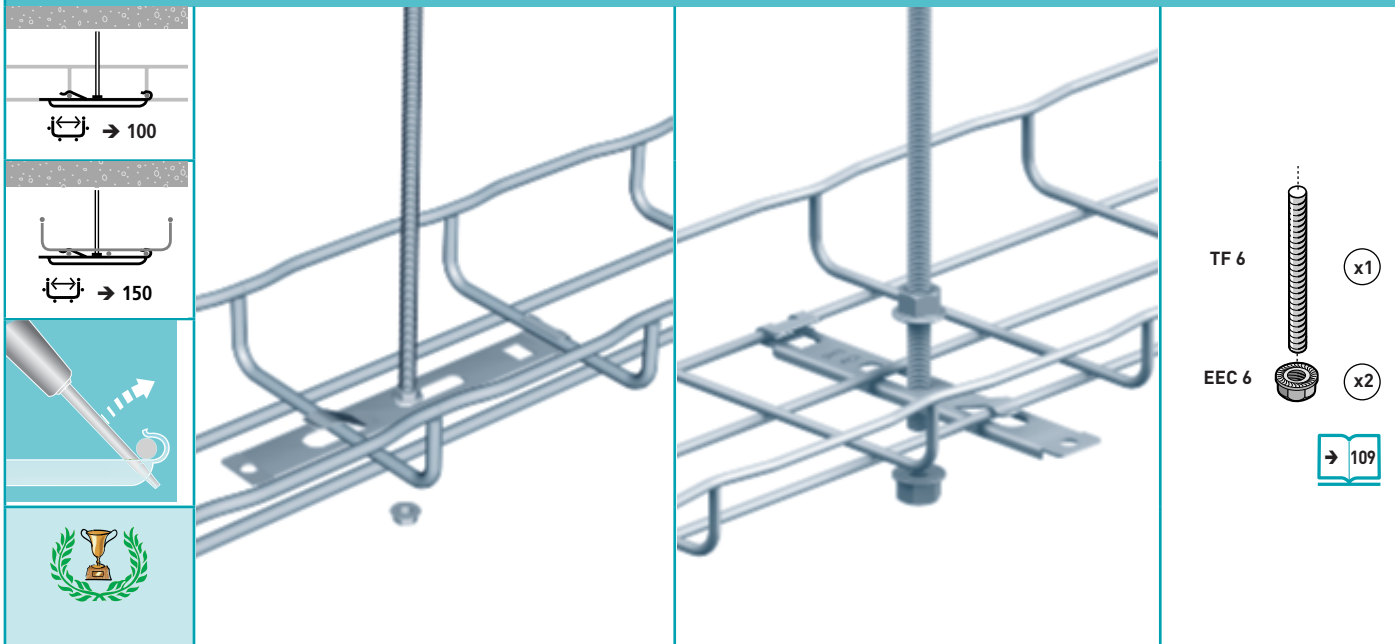
CEQ/UC50 - MCO \updownarrow CF30 - CF54 \leftrightarrow 50 mm

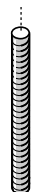




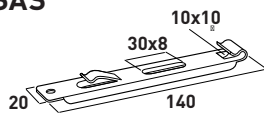

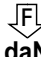
CEQ 	UC 50 	MCO 	CEQ 100	UC 50	MCO	 1 1 50	 daN 12 12 20	GS 557 300 586 040 348 517	GC 557 303 586 043 348 533	ZM 348 518	304L - 586 048 348 518	316L 557 304 586 044 -
----------------	------------------	----------------	----------------	--------------	------------	------------------	----------------------------------	--	--	----------------------	--	--



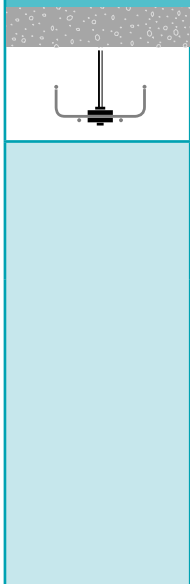
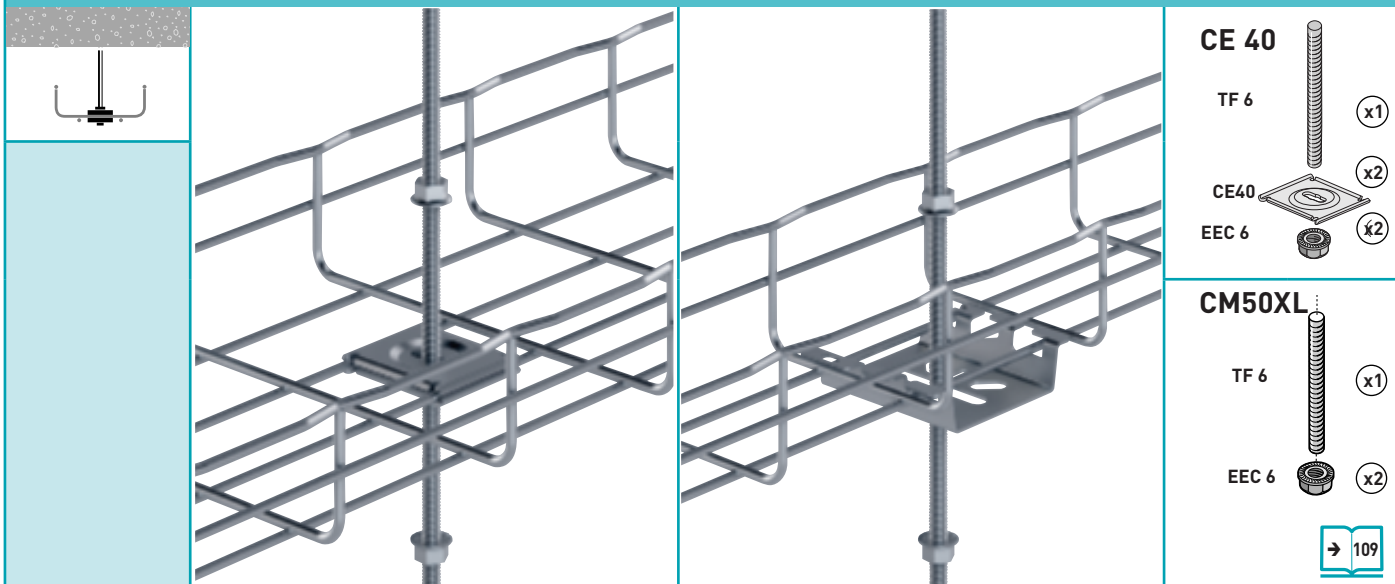
SAS \updownarrow CF30 - CF54 \leftrightarrow 100 \rightarrow 150 mm









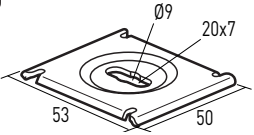


- TF 6  (x1)
- EEC 6  (x2)
-  109

SAS  (mm)	SAS	 1	 daN 60	EZ 586 031	DC 586 037	304L -	316L -

CE 40 - CM50XL \updownarrow CF30 - CF54 \leftrightarrow 100 \rightarrow 200 mm

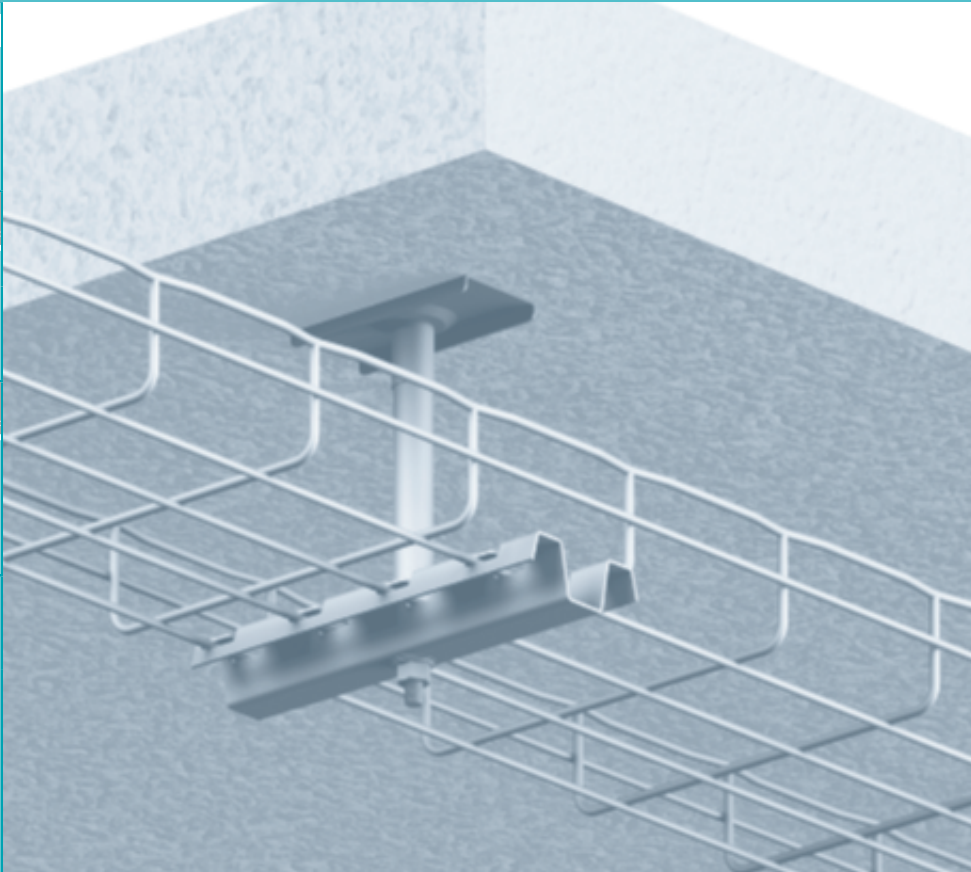
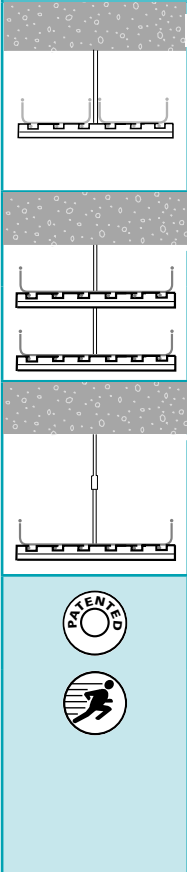


- CE 40**
- TF 6  (x1)
- CE40  (x2)
- EEC 6  (x2)
- CM50XL**
- TF 6  (x1)
- EEC 6  (x2)
-  109

CE 40  (mm)	CE 40	 25	 daN 100	EZ 558 051	DC 558 053	304L 558 058	316L 558 054
CM50XL  (mm)	CM50XL	-	15	GS 586 130	GC 586 133	586 138	586 134



SCF \updownarrow CF30 - CF54 \leftrightarrow 200 \rightarrow 600 mm



FASLOT
FAST ASSEMBLY SYSTEM

TF8
 TF10
 TF12
 x1
 EEC 8
 x2
 HM 10 + M10
 HM 12 + RM12

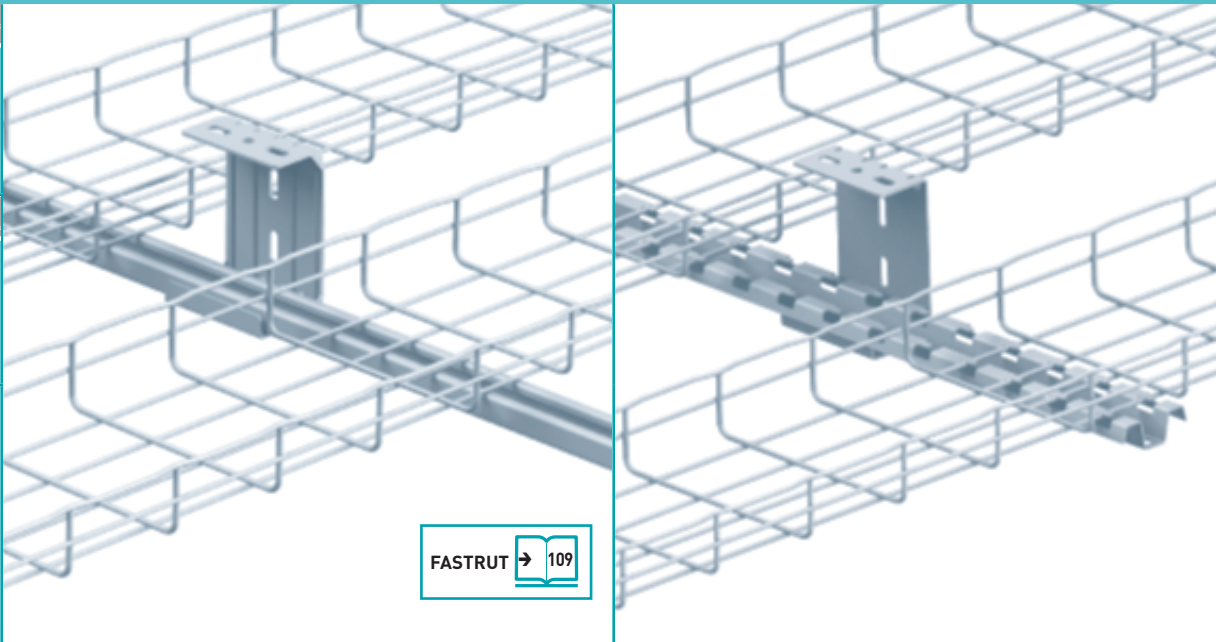
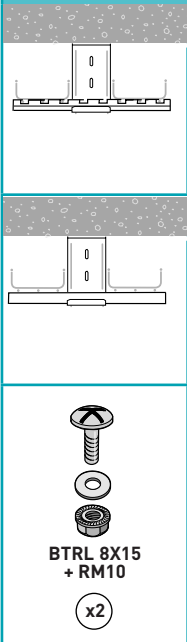
109

PFSCF

SCF		L mm	\downarrow FL daN	\downarrow FL daN	GS	GC	304L	316L
 (mm)	SCF 200 SCF 300 SCF 400 SCF 450 SCF 500 SCF 600	194 294 394 444 494 594	200 160 141 130 121 99	37 29 23 20 20 19	586 200 586 300 586 400 586 450 586 500 586 600	-	-	-
 (mm)	PFSCF	100	-	-	586 210	-	-	-
EXT-SCF 	EXT-SCF 50 EXT-SCF 100 EXT-SCF 150 EXT-SCF 325	L 50 100 150 325	Hi 200 250 300 475	-	586 810 586 820 586 830 586 840	-	-	-



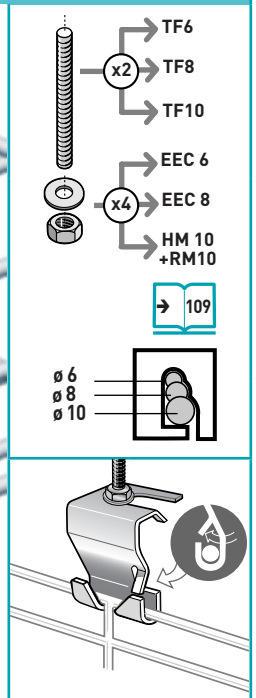
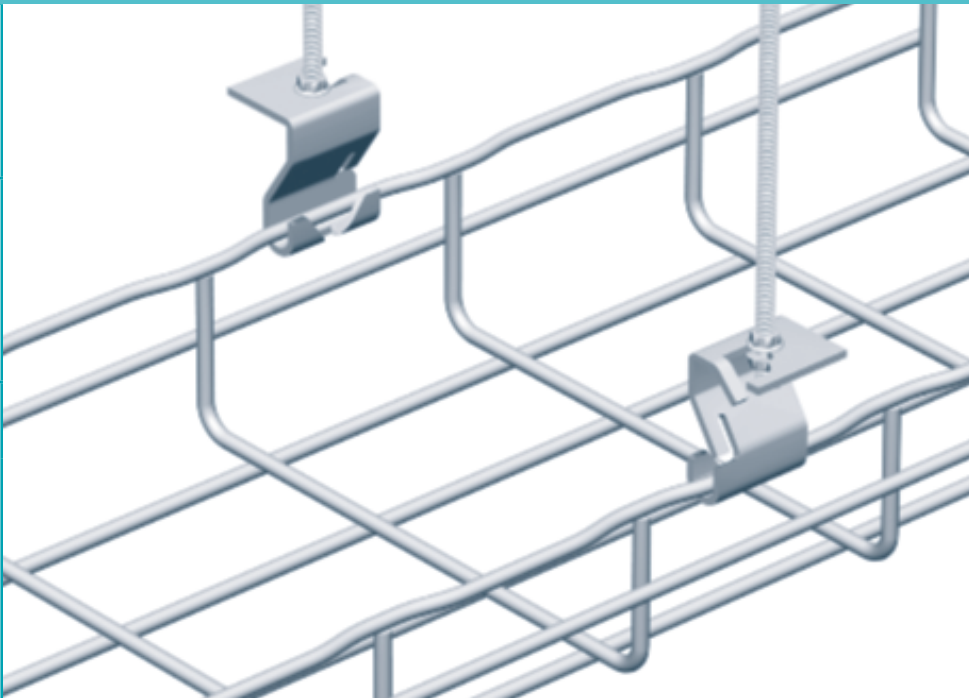
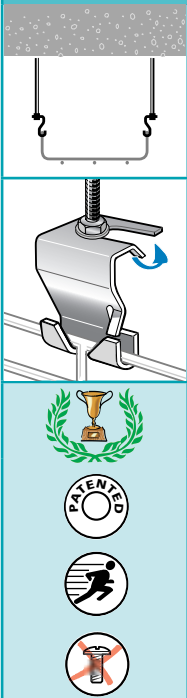
UCS \downarrow CF30 - CF54 \rightarrow 50 \rightarrow 300 mm



UCS		L mm	\odot daN.m	GS	GC	304L	316L
<p>(mm)</p>	UCS	100	18	586 150	586 153	-	586 154
<p>(mm)</p>	R21S E15 R21S E20	3000 3000	1,5 2	342 180 343 230	342 183 343 233	- 343 238	342 184 343 234
	R21SP	3000	2	348 049	-	-	-
<p>(mm)</p>	RCSN 150 RCSN 200 RCSN 300 RCSN 400 RCSN 500 RCSN 550 RCSN 600 RCSN 1000 RCSN 2000 RCSN 3000	150 200 300 400 500 550 600 1000 2000 3000	- - - - - - - - - -	013 150 013 200 013 300 013 400 013 500 013 550 013 600 013 010 013 020 013 030	013 153 013 203 013 303 013 403 013 503 013 553 013 603 013 013 013 023 013 033	- - - - - - - - 013 028 013 038	013 154 013 204 013 304 013 404 013 504 - 013 604 013 014 013 024 013 034

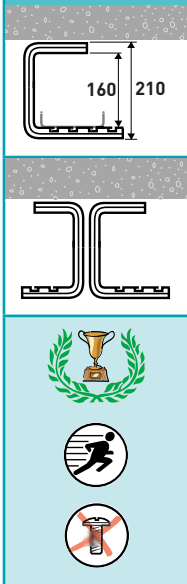


AS CF30 - CF54 - CF80 - CF105 100 → 600 mm



AS 33 35 47 14,3 13 (mm)	AS	 50	 daN 100	GS 586 020	DC 586 023	304L -	316L 586 024

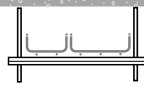
CSNC CF30 - CF54 - CF80 - CF105 100 → 450 mm



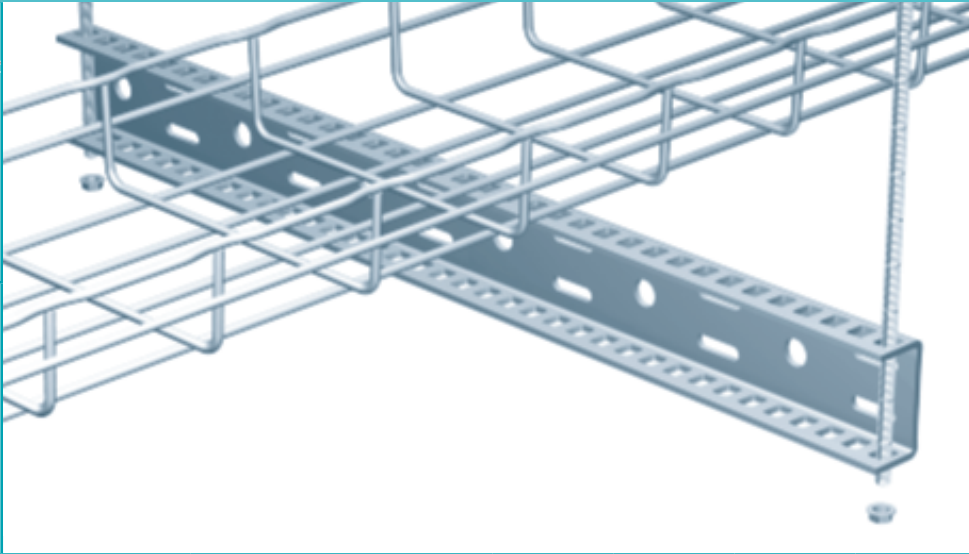
CSNC L1 8,5x25 210 8x25 8x25 50 L2 (mm)	 CSNC 100 CSNC 150 CSNC 200 CSNC 300 CSNC 400 CSNC 450	L1 mm 170 170 170 288 288 288	L2 mm 178 228 278 378 478 528	 daN 120 100 80 70 48 44	GS 556 300 556 310 556 320 556 330 556 340 556 350	GC 556 303 556 313 556 323 556 333 - -	304L - - - - -	316L 556 304 556 314 556 324 - - -
					EPVCSN EPVCSN	-	-	-

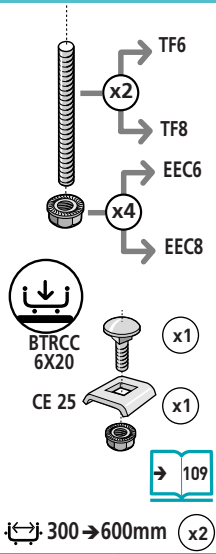


EDF \updownarrow CF30 - CF54 - CF80 - CF105 \leftrightarrow 100 \rightarrow 600 mm

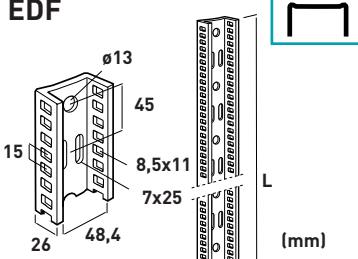



$L = l + 50\text{mm}$

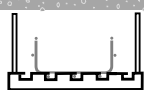






\leftrightarrow 300 \rightarrow 600mm (x2)

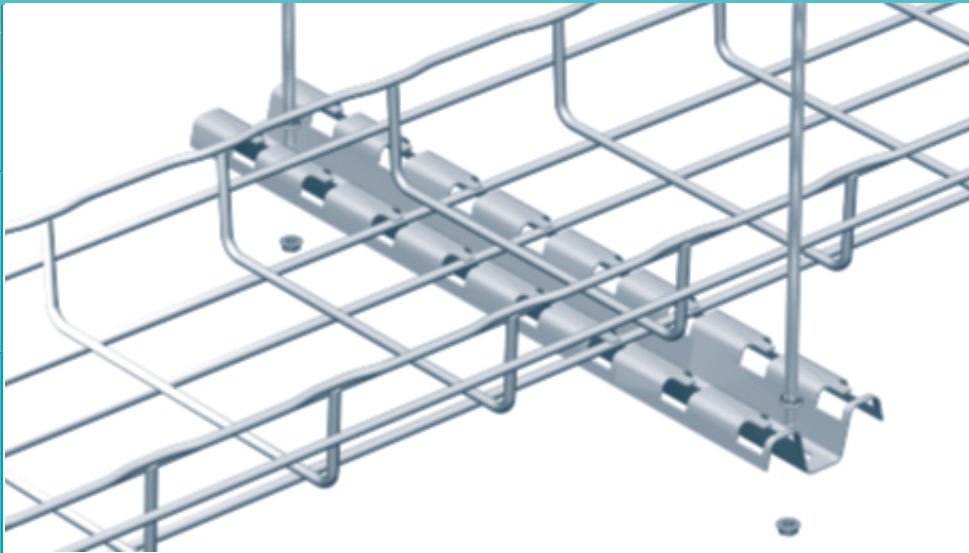
EDF 	 EDF 2000	L mm 2000	\downarrow F daN -	GS 561 010	GC 561 013	304L 561 018	316L 561 014

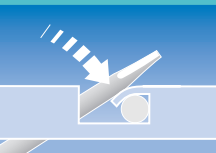
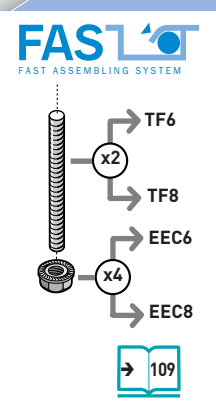
RCSN \updownarrow CF30 - CF54 - CF80 - CF105 \leftrightarrow 100 \rightarrow 600 mm

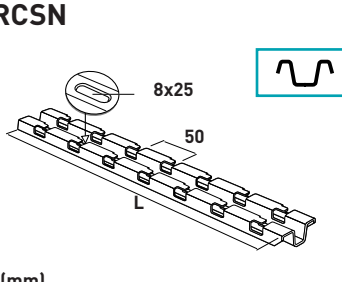




$L = l + 100\text{mm}$



RCSN 	 RCSN 150 RCSN 200 RCSN 300 RCSN 400 RCSN 500 RCSN 550 RCSN 600 RCSN 1000 RCSN 2000 RCSN 3000	L mm 150 200 300 400 500 550 600 1000 2000 3000	\downarrow F daN -	GS 013 150 013 200 013 300 013 400 013 500 013 550 013 600 013 010 013 020 013 030	GC 013 153 013 203 013 303 013 403 013 503 013 553 013 603 013 013 013 023 013 033	304L - - - - - - 013 028 013 038	316L 013 154 013 204 013 304 013 404 - - 013 604 013 014 013 024 013 034
				EPVCSN  EPVCSN	PVC 559 605	-	-



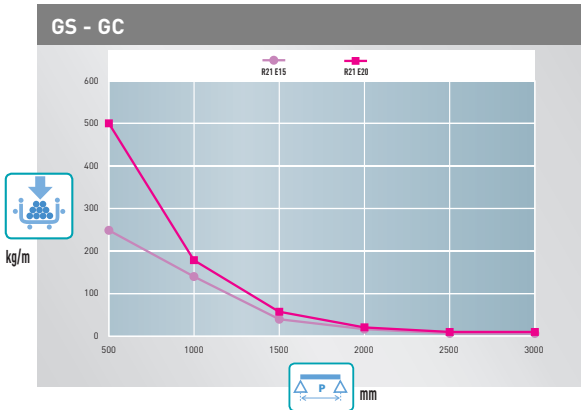
R41S - R21S CF30 - CF54 - CF80 - CF105 - CF150 100 → 600 mm

FASTRUT

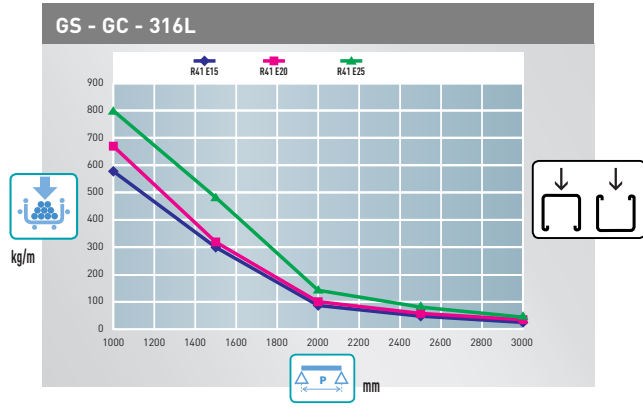
$L = l + 100 \text{ mm}$

Model	Profile	L1 mm	mm	F daN	GS	GC	304L	316L
R41S	R41S E15	3000	1,5	-	343 740	343 743	-	343 744
	R41S E20	3000	2	-	343 750	343 753	343 758	343 754
	R41S E25	3000	2,5	-	345 200	345 203	-	345 204
R41SP	R41SP E15	3000	1,5	-	343 610	343 613	-	343 614
	R41SP E20	3000	2	-	343 930	343 933	-	343 934
R21S	R21S E15	3000	1,5	-	342 180	342 183	-	342 184
	R21S E 20	3000	2	-	343 230	343 233	343 238	343 234
R21SP	R21SP	3000	2	-	348 049	-	-	-

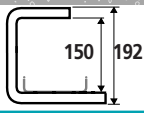


R21S / R21SP

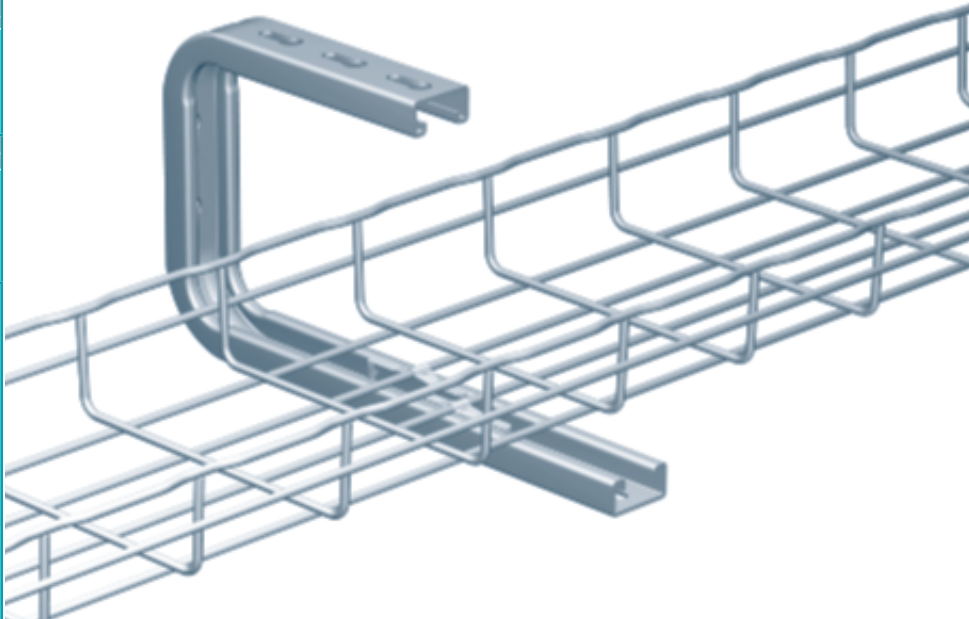


R41S / R41SP




CCP21S \downarrow \uparrow CF30 - CF54 - CF80 - CF105 \leftrightarrow 100 \rightarrow 300 mm




FASTRUT



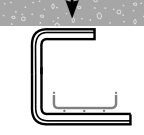

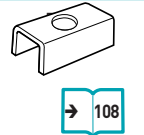
- VHM 6X20 (x1)
- VHM 8X20 (x1)
- CE 40 (x1)
- E41RCM6 (x1)
- E41RCM8 (x1)

→ 108


\leftrightarrow 300 \rightarrow 600mm (x2)

CCP21S		L_1 mm	L_2 mm	$\downarrow F_L$ daN	GS	GC	304L	316L
CCP21S 150		142	150	145	597 700	597 703	-	597 704
CCP21S 200		142	200	125	597 710	597 713	-	597 714
CCP21S 300		192	300	88	597 720	597 723	-	597 724
CCP21S 400		242	400	92	597 730	597 733	-	597 734

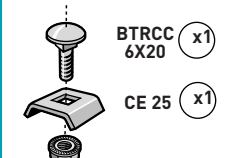
CSC \downarrow \uparrow CF30 - CF54 - CF80 - CF105 \leftrightarrow 100 \rightarrow 300 mm

→ 108





FASTRUT



- BTRCC 6X20 (x1)
- CE 25 (x1)

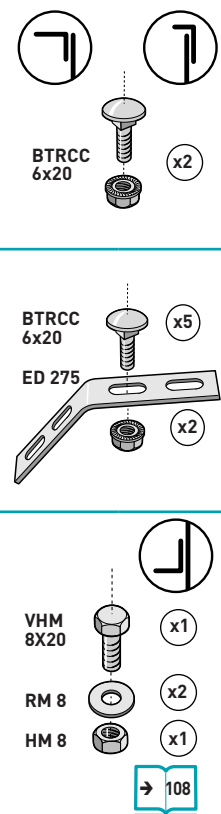
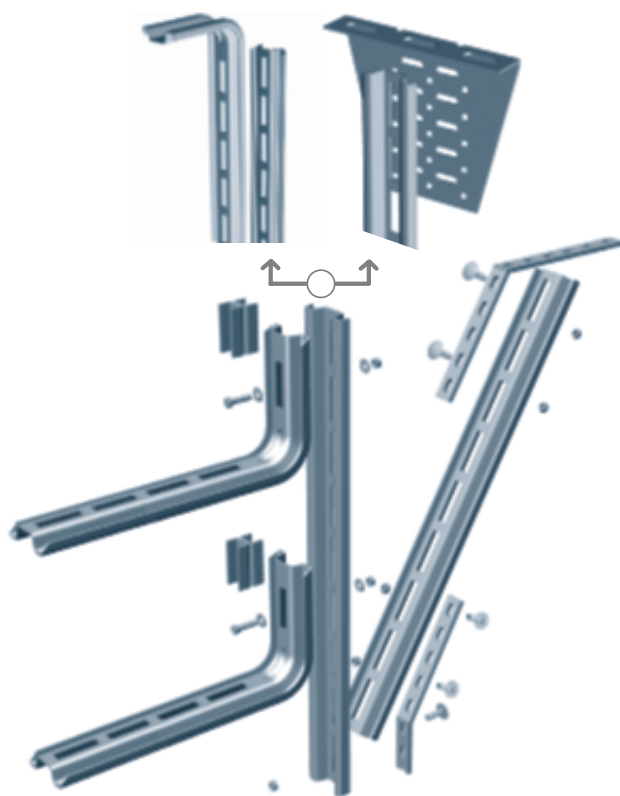
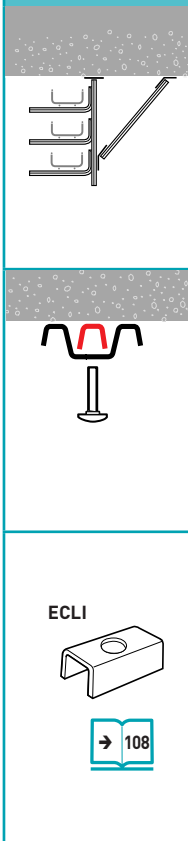
→ 108

\leftrightarrow 300 mm (x2)

CSC		L_1 mm	L_2 mm	$\downarrow F_L$ daN	GS	GC	304L	316L
CSC 100		130	145	73	002 760	002 763	-	-
CSC 200		180	245	60	002 770	002 773	-	-
CSC 300		230	345	48	002 760	002 763	-	-
CSCC								
CSCC 100		130	145	73	012 760	012 763	-	012 764
CSCC 200		180	245	60	012 770	012 773	-	012 774
CSCC 300		230	345	48	012 780	012 783	-	012 784



RCS - PS \downarrow CF30 - CF54 \leftrightarrow 50 \rightarrow 300 mm



RCS			L_1 mm	F daN	GS	GC	304L	316L
		RCS 1000 RCS 2000 RCS 3000	1000 2000 3000	- - -	002 920 002 930 002 940	002 923 002 933 002 943	- - -	- 002 934 -
CS		CS 100 CS 200 CS 300	153 245 345	72 67 70	002 700 002 710 002 720	002 703 002 713 002 723	- - -	002 704 002 714 002 714
ED 275		ED 275	275	-	558 221	558 223	558 228	558 224
SPST		SPST	-	-	561 300	561 303	-	-
PS		PS 400 PS 500 PS 600	445 545 645	\circlearrowright daN.m 13 13 13	002 730 002 740 002 750	002 733 002 743 002 753	- - -	002 734 - -



PCSN **CF30 - CF54 - CF80 - CF105** **100 → 450 mm**

1

VHM 8x20 x2

EEC 8 x2

2

VHM 8x40 x2

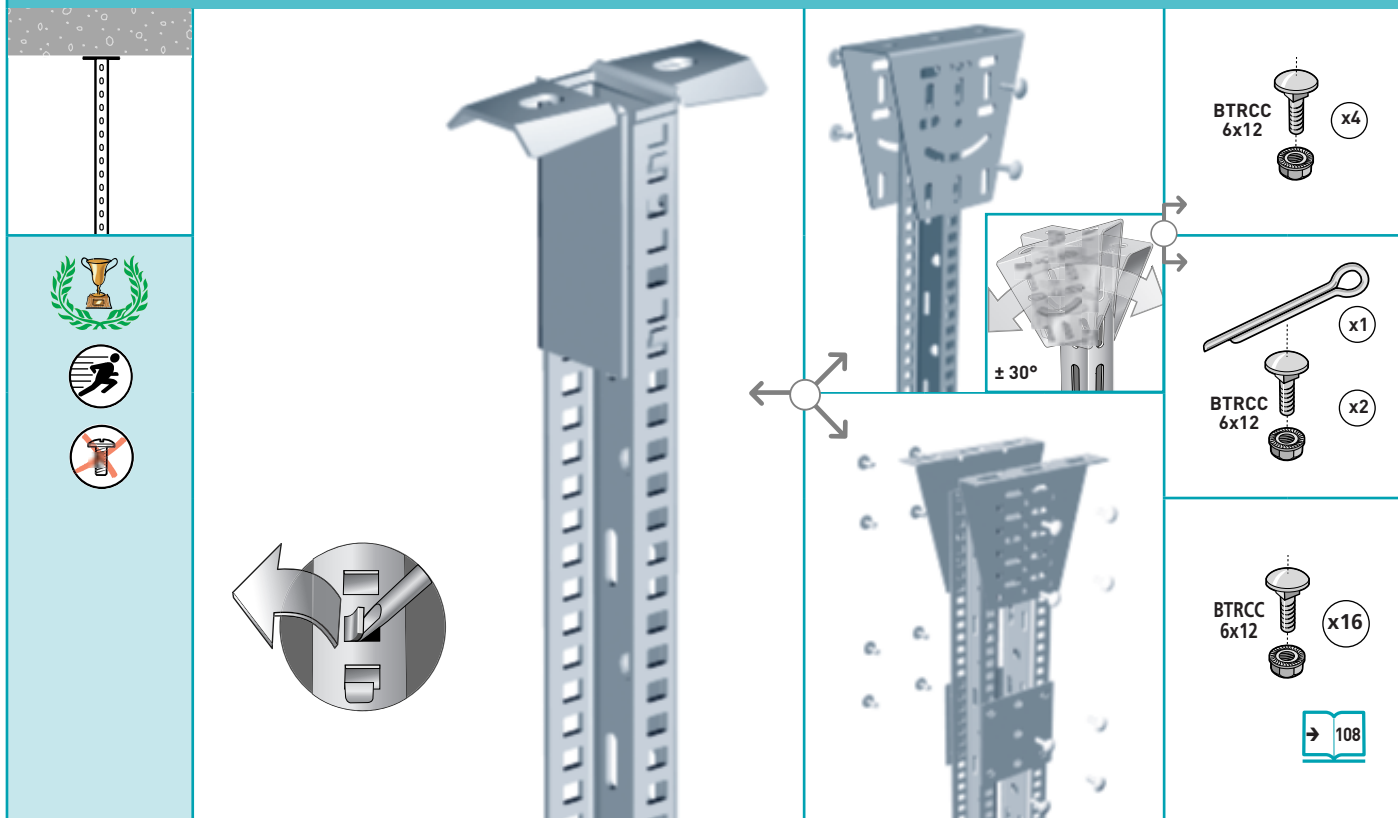
EEC 8 x2

108

PCSN			L mm	⊙ daN.m	GS	GC	304L	316L
					PCSN 300	300	25	556 630
PCSN 400	400	25	556 600	556 603	-	556 604		
PCSN 500	500	25	556 610	556 613	-	-		
PCSN 600	600	25	556 620	556 623	-	-		
EPVCSN	-	-	559 605	-	-	-		
					PVC			
CSN				⬇ daN	GS			
CSN 100	178	130	556 100	556 103	556 108	556 104		
CSN 150	228	110	556 110	556 113	556 118	556 114		
CSN 200	278	85	556 120	556 123	556 128	556 124		
CSN 300	378	73	556 130	556 133	556 138	556 134		
CSN 400	478	56	556 140	556 143	-	-		
CSN 450	528	50	556 150	556 153	-	-		



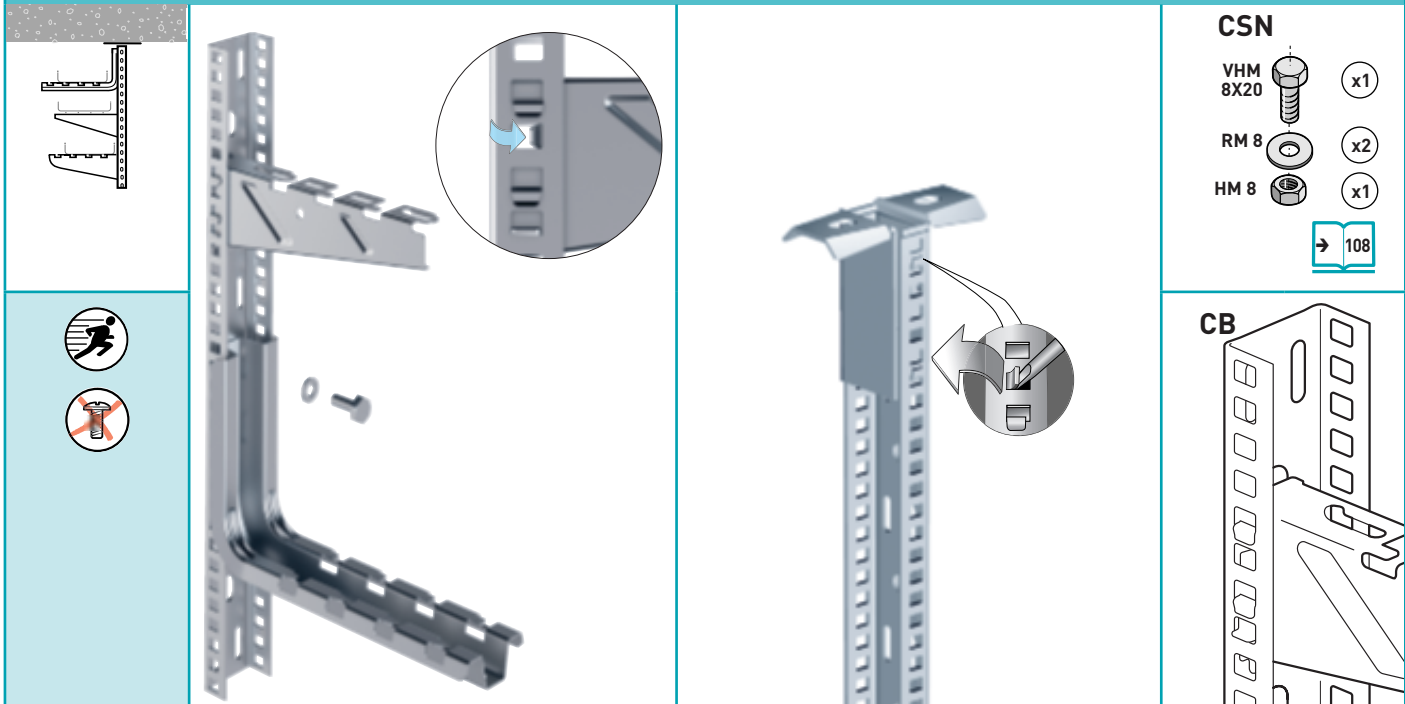
EDF \updownarrow CF30 - CF54 - CF80 - CF105 \leftrightarrow 100 \rightarrow 600 mm



<p>PFREF</p> <p>(mm)</p>	<p>PFREFD</p>	<p>daN.m</p> <p>18</p>	<p>GS</p> <p>561 080</p>	<p>GC</p> <p>-</p>	<p>304L</p> <p>-</p>	<p>316L</p> <p>561 084</p>
<p>DF</p> <p>SPST</p> <p>(mm)</p>	<p>DF</p> <p>SPST</p>	<p>28</p> <p>-</p>	<p>561 060</p> <p>561 300</p>	<p>561 063</p> <p>561 303</p>	<p>-</p> <p>-</p>	<p>561 064</p> <p>-</p>
<p>DFA</p>	<p>DFA</p>	<p>-</p>	<p>561 040</p>	<p>561 043</p>	<p>-</p>	<p>-</p>
<p>ERD10</p> <p>(mm)</p>	<p>ERD 10</p>	<p>-</p>	<p>561 050</p>	<p>ZM</p> <p>561 053</p>		



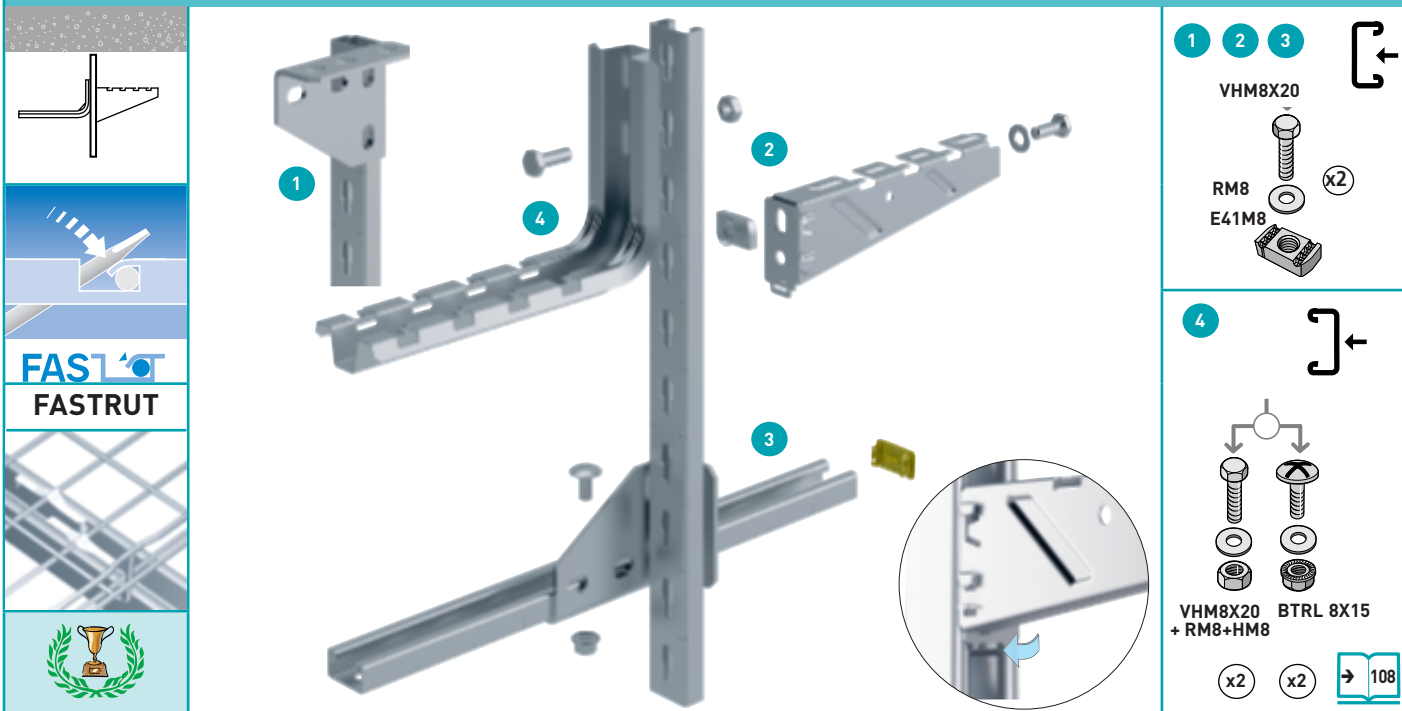
EDF \updownarrow CF30 - CF54 - CF80 - CF105 \leftrightarrow 100 \rightarrow 600 mm



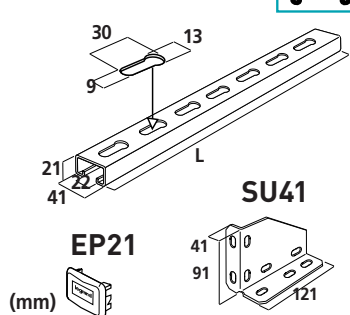
EDF		L mm	H mm	F daN	GS	GC	304L	316L
 (mm)	EDF 2000	2000	-	-	561 010	561 013	561 018	561 014
	EPEDF	-	-	-	559 615	-	-	-
 (mm)	PFREDF	-	-	18	561 080	-	-	561 084
	CB			F daN				
 (mm)	CB50	80,7	71,4	80	350 800	350 803	-	350 804
	CB100	130,7	71,4	110	350 810	350 813	-	350 814
	CB150	180,7	74,8	100	350 820	350 823	-	350 824
	CB200	230,7	74,8	110	350 830	350 833	-	350 834
	CB300	334,7	88,4	150	350 840	350 843	-	350 844
	CSN							
 (mm)	CSN 100	178	-	130	556 100	556 103	556 108	556 104
	CSN 150	228	-	110	556 110	556 113	556 118	556 114
	CSN 200	278	-	85	556 120	556 123	556 128	556 124
	CSN 300	378	-	73	556 130	556 133	556 138	556 134
	CSN 400	478	-	56	556 140	556 143	-	-
	CSN 450	528	-	50	556 150	556 153	-	-
	EPVCSN	EPVCSN	-	-	-	559 605	-	-



R21S \downarrow CF30 - CF54 - CF80 - CF105 \leftrightarrow 100 \rightarrow 300 mm

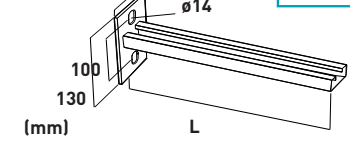


R21S



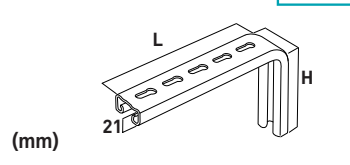
	L mm	∇ mm	\downarrow daN	GS	GC	304L	316L
R21S E15	3000	1,5	-	342 180	342 183	-	342 184
R21S E20	3000	2	-	343 230	343 233	343 238	343 234
R21SP	3000	2	-	348 049	-	-	-
SU41	-	-	35	595 340	-	-	-
EP21	-	-	-	348 576	-	-	-

C21S



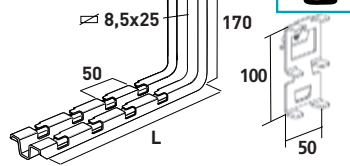
	L mm	H mm	\downarrow daN	GS	GC	304L	316L
C21S 150	150	-	250	-	597 013	-	-
C21S 200	200	-	180	-	597 023	-	-
C21S 300	300	-	130	-	597 033	-	-

CC21S



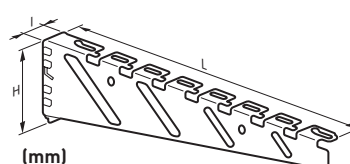
	L mm	H mm	\downarrow daN	GS	GC	304L	316L
CC21S 150	150	100	135	557 860	-	-	557 864
CC21S 200	200	150	108	557 870	-	-	557 874
CC21S 300	300	200	80	557 880	-	-	557 884
PC21S 500	500	-	24	557 900	-	-	557 904
PC21S 800	800	-	-	557 910	-	-	557 914

CSN



	L mm	H mm	\downarrow daN	GS	GC	304L	316L
CSN 100	178	-	130	556 100	556 103	556 108	556 104
CSN 150	228	-	110	556 110	556 113	556 118	556 114
CSN 200	278	-	85	556 120	556 123	556 128	556 124
CSN 300	378	-	73	556 130	556 133	556 138	556 134
INTERFAS	100	-	-	557 800	557 803	-	-

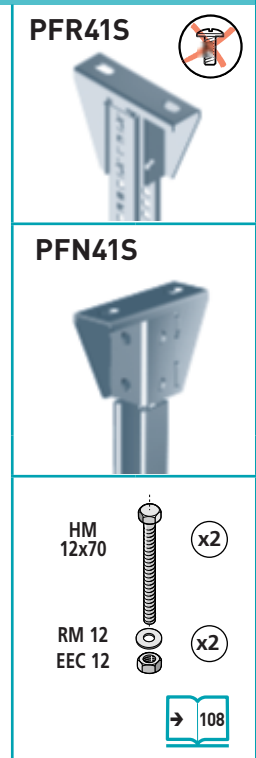
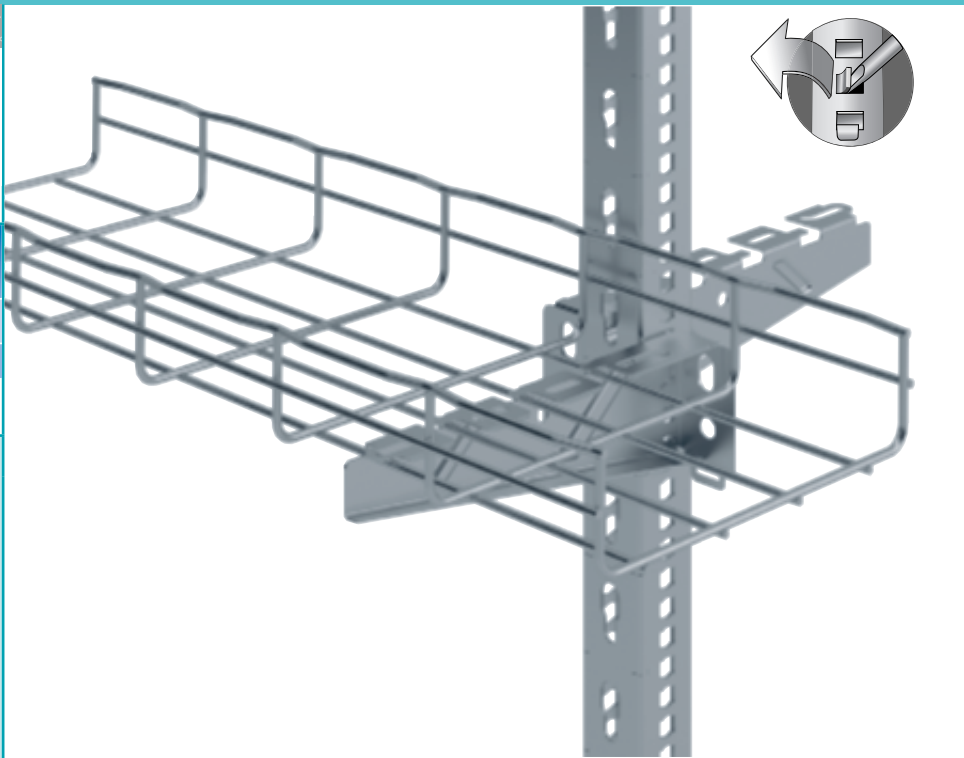
CB50-300



	L mm	H mm	\downarrow daN	GS	GC	304L	316L
CB50	80,7	71,4	80	350 800	350 803	-	350 804
CB100	130,7	71,4	110	350 810	350 813	-	350 814
CB150	180,7	74,8	100	350 820	350 823	-	350 824
CB200	230,7	74,8	110	350 830	350 833	-	350 834
CB300	334,7	88,4	150	350 840	350 843	-	350 844

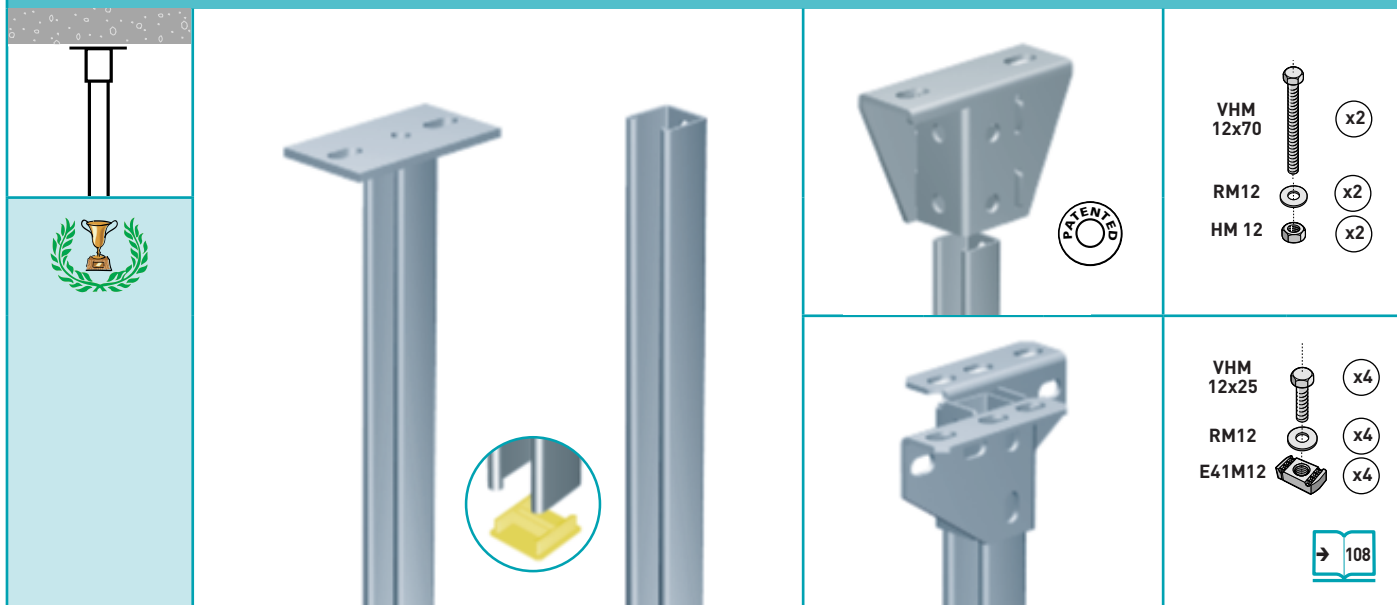


R41SP CF30 - CF54 - CF80 - CF105 100 → 600 mm



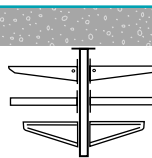
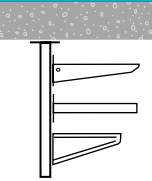
R41SP			L mm		H mm		GS	GC	304L	316L
		R41SP E15 R41SP E20	3000 3000	1,5 2		- -	343 610 343 930	343 613 343 933	- -	343 614 343 934
PFN41S		PFN41S	-	-			595 360	595 363	-	595 364
PFR41S		PFR41S	-	-		45	595 380	-	-	-
CB		CB50 CB100 CB150 CB200 CB300 CB400 CB500 CB600	80,7 130,7 180,7 230,7 334,7 434,7 534,7 634,7	71,4 71,4 74,8 74,8 88,4 102 136,9 136,9			350 800 350 810 350 820 350 830 350 840 350 850 350 860 350 870	350 803 350 813 350 823 350 833 350 843 350 853 350 863 350 873	- - - - - - - -	350 804 350 814 350 824 350 834 350 844 350 854 350 864 350 874
SU41		SU41	-	-			595 340	-	-	-
EP41		EP41	-	-			PVC 348 577	-	-	-

R41S \downarrow CF30 - CF54 - CF80 - CF105 - CF150 \rightarrow 50 \rightarrow 600 mm

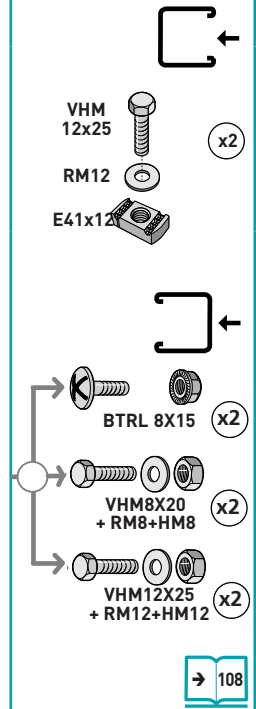
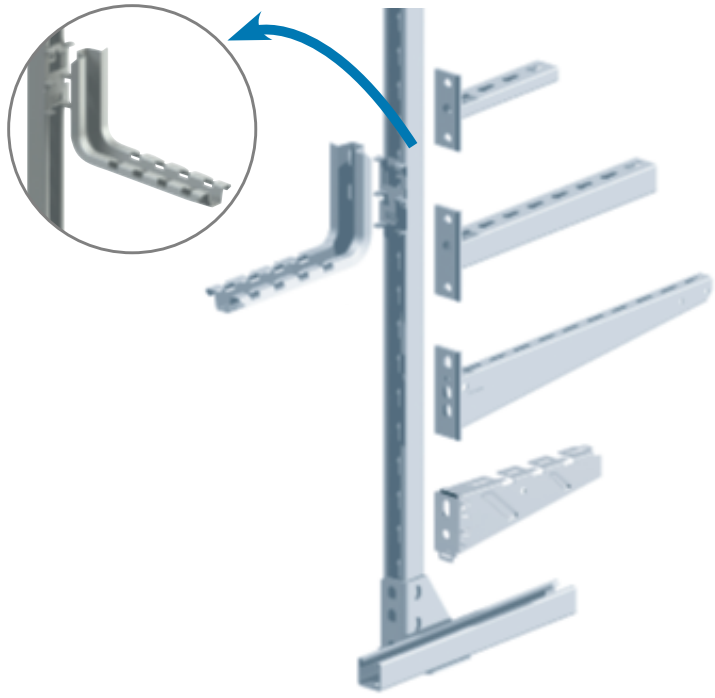


P41S			L mm	 daN.m	GS	GC	304L	316L
		P41S300	300	100	-	595 153	-	-
		P41S400	400	100	-	595 163	-	-
		P41S500	500	100	-	595 103	-	595 104
		P41S600	600	100	-	595 173	-	-
		P41S800	800	100	-	595 113	-	595 114
		P41S1000	1000	100	-	595 123	-	595 124
		P41S1500	1500	100	-	595 133	-	595 134
		P41S2000	2000	100	-	595 143	-	595 144
R41S				 mm				
		R41S E15	3000	1,5	343 740	343 743	-	343 744
		R41S E20	3000	2	343 750	343 753	343 758	343 754
		R41S E25	3000	2,5	345 200	345 203	-	345 204
PFN41S				 daN.m				
		PFN41S	-	100	595 360	595 363	-	595 364
SU41								
		SU41	-	35	595 340	-	-	-
EP41					PVC			
		EP41	-	-	348 577	-	-	-
PFRM					GS			
		PFRM	-	-	561 110	561 113	-	561 114

R41S \downarrow CF30 - CF54 - CF80 - CF105 - CF150 \leftarrow 50 \rightarrow 600 mm

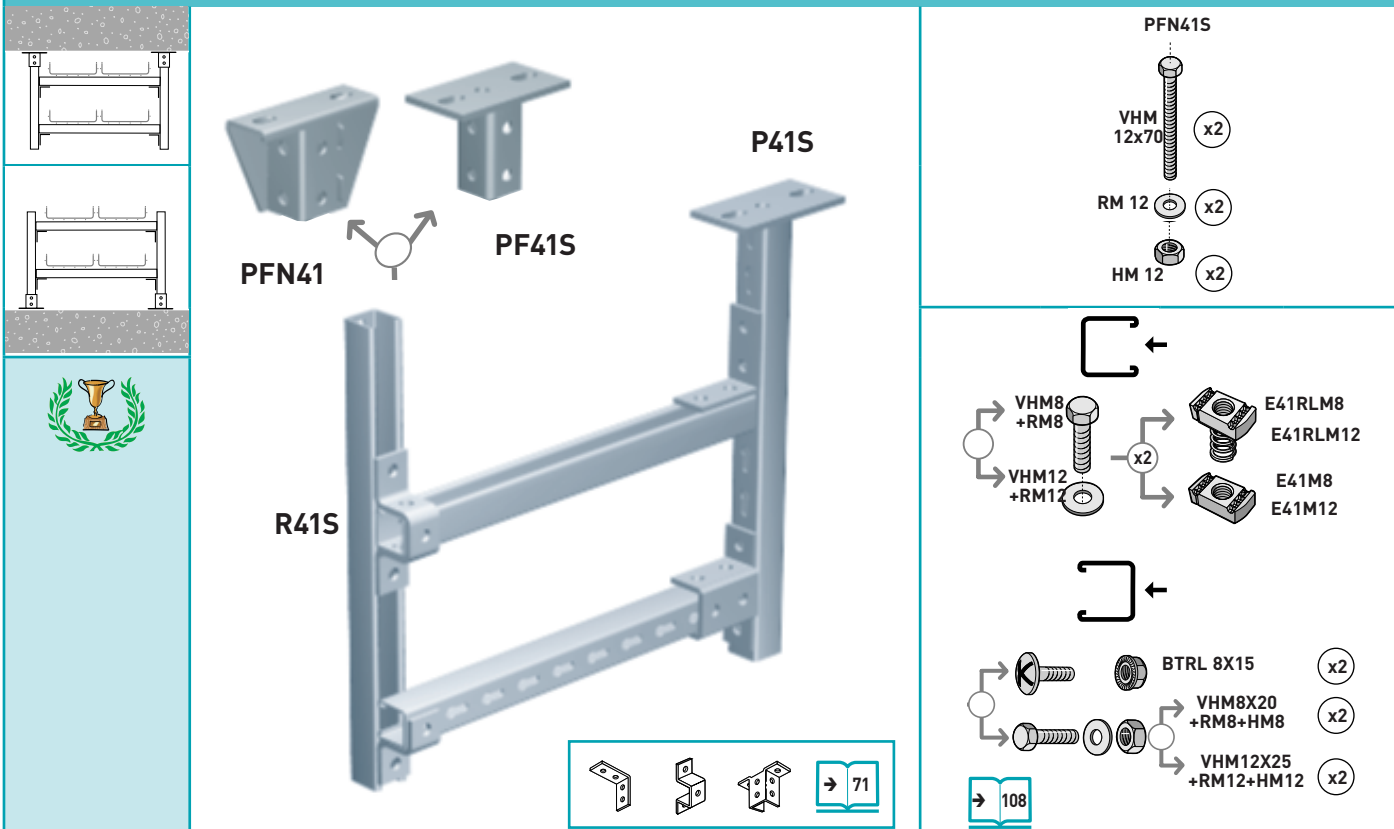


FASTRUT



R41S		L mm	Δ mm	\downarrow daN	GS	GC	304L	316L
	R41S E15	3000	1,5	-	343 740	343 743	-	343 744
	R41S E20	3000	2	-	343 750	343 753	343 758	343 754
	R41S E25	3000	2,5	-	345 200	345 203	-	345 204
EP41	EP41	-	-	-	PVC 348 577	-	-	-
CSN INTERFAS					GS			
	CSN 100	178	-	130	556 100	556 103	556 108	556 104
	CSN 150	228	-	110	556 110	556 113	556 118	556 114
	CSN 200	278	-	85	556 120	556 123	556 128	556 124
	CSN 300	378	-	73	556 130	556 133	556 138	556 134
	CSN 400	478	0,7	56	556 140	556 143	-	-
	CSN 450	528	0,9	50	556 150	556 153	-	-
INTERFAS	INTERFAS	100	-	-	557 800	557 803	-	-
C41S						GC		
	C41S150	150	-	500	-	595 013	-	595 014
	C41S200	200	-	450	-	595 023	-	595 024
	C41S300	300	-	340	-	595 033	-	595 034
	C41S400	400	-	270	-	595 043	-	595 044
	C41S500	500	-	270	-	595 053	-	595 054
	C41S600	600	-	220	-	595 063	-	595 064
CB			H mm					
	CB50	80,7	71,4	80	350 800	350 803	-	350 804
	CB100	130,7	71,4	110	350 810	350 813	-	350 814
	CB150	180,7	74,8	100	350 820	350 823	-	350 824
	CB200	230,7	74,8	110	350 830	350 833	-	350 834
	CB300	334,7	88,4	150	350 840	350 843	-	350 844
	CB400	434,7	102	150	350 850	350 853	-	350 854
	CB500	534,7	136,9	200	350 860	350 863	-	350 864
CB600	634,7	136,9	160	350 870	350 873	-	350 874	
CRP								
	CRP 100	119	93	100	-	557 213	-	-
	CRP 200	213	103	180	-	557 233	-	-
	CRP 300	319	111	270	-	557 243	-	-
	CRP 400	419	121	210	-	557 253	-	-
	CRP 500	519	128	370	-	557 263	-	-
	CRP 600	619	138	360	-	557 273	-	-
	CRP 700	719	146	380	-	557 383	-	-

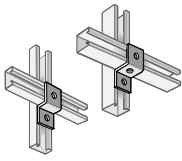
R41S \downarrow CF30 - CF54 - CF80 - CF105 - CF150 \rightarrow 50 \rightarrow 600 mm



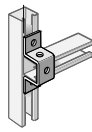
R41S		L mm	 mm	GS	GC	304L	316L
 R41S E15 R41S E20 R41S E25		3000 3000 3000	1,5 2 2,5	343 740 343 750 345 200	343 743 343 753 345 203	- 343 758 -	343 744 343 754 345 204
P41S			 daN.m				
 P41S300 P41S400 P41S500 P41S600 P41S800 P41S1000 P41S1500 P41S2000		300 400 500 600 800 1000 1500 2000	100 100 100 100 100 100 100 100	- - - - - - - -	595 153 595 163 595 103 595 173 595 113 595 123 595 133 595 143	- - - - - - - -	- - 595 104 - 595 114 595 124 595 134 595 144
 PFN41S		-	100	595 360	595 363	-	595 364
 PF41S		-	100	-	595 203	-	-

R41S CF30 - CF54 - CF80 - CF105 - CF150 50 → 600 mm

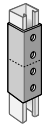
ZED41/21 ZED41/41



OM41/41S



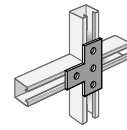
ECL41/41



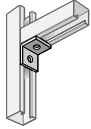
PL4T



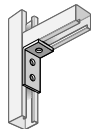
TE4T



EQ2T



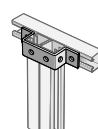
EQ3T



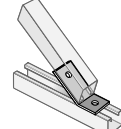
EQ4T



OM41/41d



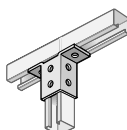
EQ135°



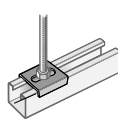
EQR4T



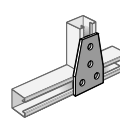
EQMP41



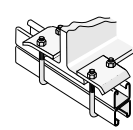
PV41



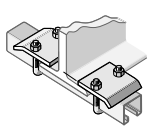
TRAP4T



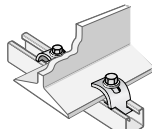
CLMP4



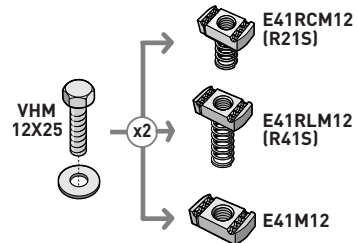
CLMP1



CLMP2

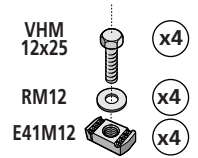
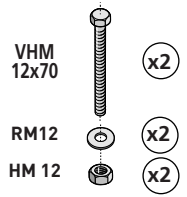
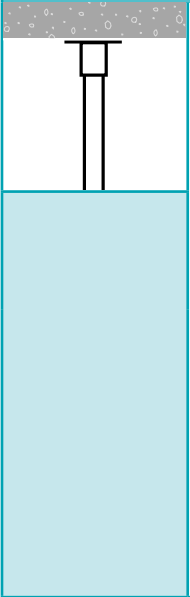


CLMP3



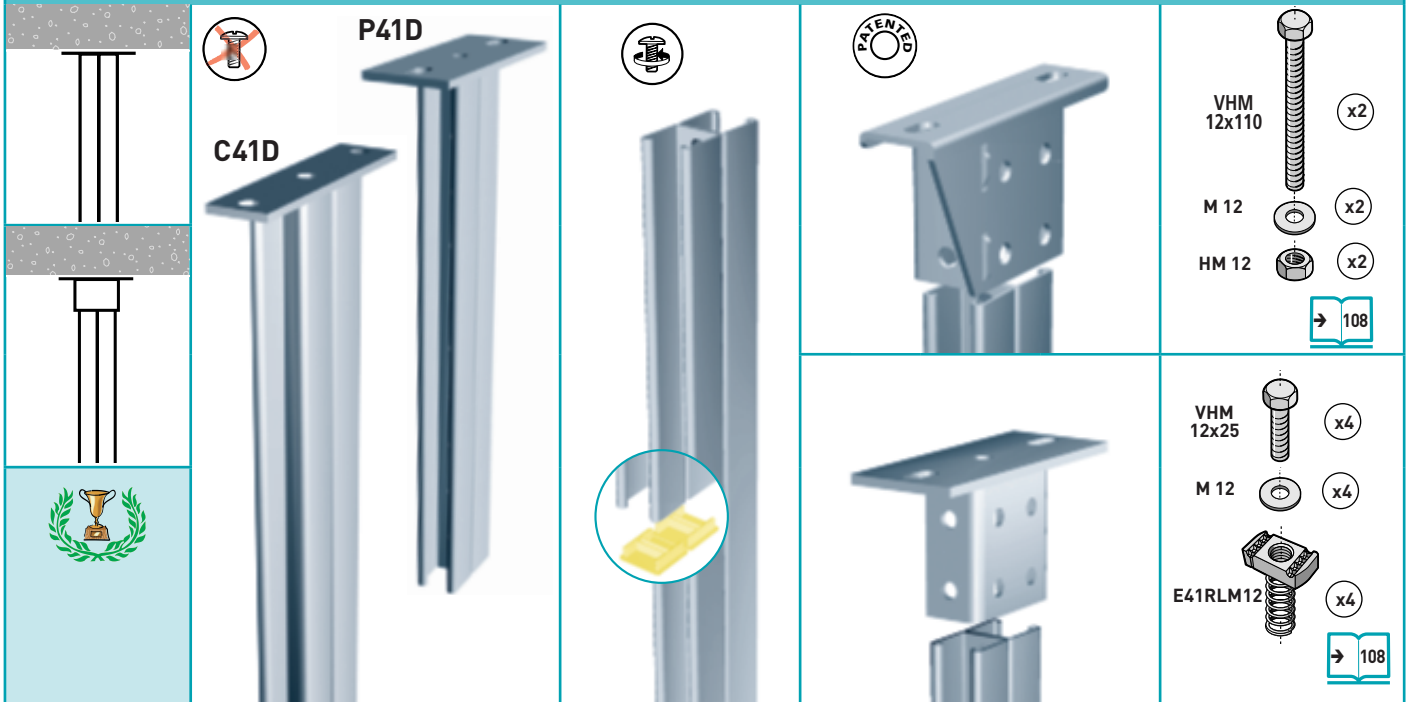
						GS	GC	304L	316L
ZED41/21	ZED41/41	OM41/41S	OM41/41D	ZED41/21 ZED41/41 OM41/41S OM41/41D	-	-	597 103	-	-
					-	-	595 323	-	-
					-	-	595 333	-	-
					-	-	596 213	-	595 334
EQ2T	EQ3T	EQ4T		EQ2T EQ3T EQ4T	-	-	595 243	-	595 244
					-	-	595 253	-	595 254
					-	-	595 263	-	595 264
PL4T	TE4T	TRAP4T		PL4T TE4T TRAP4T	-	-	595 293	-	-
					-	-	595 303	-	595 304
					-	-	595 313	-	-
ECL41/41	EQR4T	EQ135°		ECL41/41 EQR4T EQ135°	-	-	595 213	-	595 214
					-	-	595 273	-	595 274
					-	-	595 233	-	595 234
PV41	EQMP41	CLMP3		PV41 EQMP41 CLMP3	-	-	595 283	-	595 284
					-	-	595 223	-	595 224
					380	-	559 073	-	-
CLMP1	CLMP4	CLMP2		CLMP1 CLMP4 CLMP2	950	-	559 023	-	559 024
					950	-	559 113	-	-
					570	-	559 013	-	559 014

P21D - C21S - R21S **CF30 - CF54 - CF80 - CF105** **100 → 450 mm**

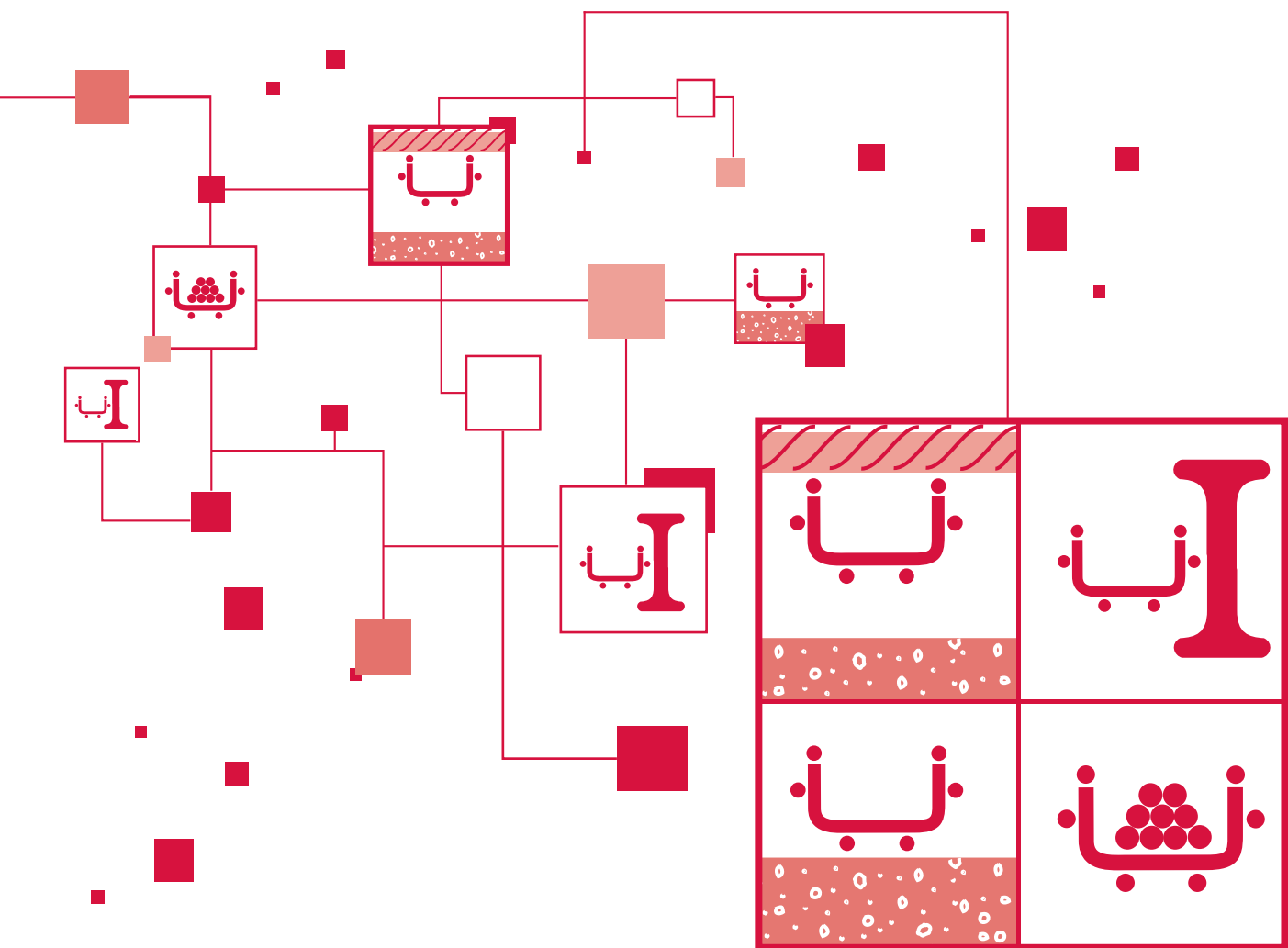


P21D			L mm	⊙ daN.m	GS	GC	304L	316L
		P21D 300	300	85	-	598 203	-	-
		P21D 500	500	85	-	598 213	-	-
		P21D 600	600	85	-	598 223	-	-
		P21D 800	800	85	-	598 233	-	-
		P21D 1000	1000	85	-	598 243	-	-
		P21D 1200	1200	85	-	598 253	-	-
		P21D 1500	1500	85	-	598 263	-	-
		P21D 2000	2000	85	-	598 273	-	-
		P21D 3000	3000	85	-	598 283	-	-
C21S				⬇ daN				
		C21S 150	150	250	-	597 013	-	-
		C21S 200	200	180	-	597 023	-	-
		C21S 300	300	130	-	597 033	-	-
		C21S 400	400	100	-	597 043	-	-
R21S								
		R21S E15	3000	-	342 180	342 183	-	342 184
		R21S E20	3000	-	343 230	343 233	343 238	343 234
		EP21	-	-	PVC 348 576	-	-	-
R21SP								
		R21SP	3000	-	GS 348 049	-	-	-
		EP21	-	-	PVC 348 576	-	-	-
SU41				⊙ daN.m				
		SU41	-	35	595 340	-	-	-

P41D - C41D - R41D **CF30 - CF54 - CF105 - CF150** **100 → 300 mm**



P41D 80 200 14x30 150 L (mm)		P41D 800 P41D 1000 P41D 1500 P41D 2000 P41D 3000	$\frac{L}{\text{mm}}$ 800 1000 1500 2000 3000	H_i mm - - - -	\curvearrowright daN.m 150 150 150 150 150	GS	GC	304L	316L
						-	596 113 596 123 596 133 596 143 596 153	-	-
C41D L 82 45 180 41 150 (mm)		C41D 300 C41D 400 C41D 500 C41D 600	300 400 500 600	- - - -	$\downarrow F$ daN 520 430 450 400	-	596 033 596 043 596 053 596 063	-	-
R41D 82 L 41 EP41		R41D E20 R41D E25 EP41	3000 3000 -	2 2,5 -	- - -	- 342 010 348 577	- 342 013 -	341 748 - -	341 744 - -
PFN41D 190 51 110 130 (mm)		PFND41D	-	-	\curvearrowright daN.m 150	GS	596 220 596 223	-	596 224
PF41D 200 80 41 84 100 (mm)		PF41D	-	-	100	-	596 203	-	-



Other mountings

Otras soluciones

Weitere Montagemöglichkeiten

Poses diverses

Другие виды монтажа

其他安装

いろいろな取付

تركيبات مختلفة

Inne możliwości mocowania

Další možnosti uchycení

Dal'šie možnosti uchytenia

Alte tipuri de instalare

Egyéb szerelések

Ostale namestitve

Razna postavljanja

Закрепване на различни места



76

FLOOR MOUNTING
 INSTALACIÓN EN EL SUELO
 BODENVERLEGUNG
 POSE AU SOL
 МОНАЖ К ПОЛУ
 接地安装
 床面取付
 تركيب على الأرض
 MOCOWANIE DO PODŁOGI
 INSTALACE NA PODLAHU
 INŠTALÁCIA NA PODLAHU
 INSTALAT LA SOL
 PADOZATI SZERELÉS
 NAMESTITEV NA TLA
 POSTAVLJANJE NA TLO
 ПОСТАВЛЯНЕ НА ПОДА

CM 50XL	76
RCSN	76
R15 - R25 - R35 - R15/100	77
R50	77
FTX	78
UC 50	78



79

UNDER FLOOR MOUNTING
 MONTAJE EN FALSO SUELO
 DOPPELBODENMONTAGE
 POSE SOUS PLANCHER
 ФАЛЬШ-ПОЛ
 地板下安装
 床材下取付
 تركيب تحت الأرضية
 MOCOWANIE DO PODŁOGI
 MONTÁŽ VE DVOJITÉ PODLAZE
 MONTÁŽ V DVOJITEJ PODLAHE
 MONTAJ IN PODEA FALSA
 PADLÓ ALATTI SZERELÉS
 NAMESTITEV POD TLA
 POSTAVLJANJE ISPOD PODA
 ПОСТАВЛЯНЕ ПОД ПОДА

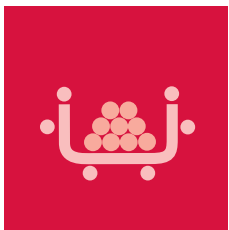
UFC	79
-----------	----



80

MOUNTING ON METAL BEAM
 INSTALACIÓN EN ESTRUCTURA METÁLICA
 VERLEGUNG AUF EISENPROFILIEN
 POSE SUR PROFILS METALLIQUES
 МОНАЖ НА МЕТАЛЛОКОНСТРУКЦИЯХ
 金属“工”字梁上安装
 金属面取付
 تركيب على جوانب معدنية
 MONTAŻ DO KONSTRUKCJI STALOWYCH
 INSTALACE NA KOVOVÉ KONSTRUKCE
 INŠTALÁCIA NA KOVOVÉ KONŠTRUKCIE
 INSTALARE PE PROFILE METALICE
 SZERELÉS ACÉLGERENDÁN
 NAMESTITEV NA KOVINSKE PROFILE
 POSTAVLJANJE NA METALNE PROFILE
 ПОСТАВЛЯНЕ ВЪРХУ МЕТАЛНИ ПРОФИЛИ

UFI 41	80
CCRP	80
CLMFAS - CLMU	81
CLU	81
EF	82
PA 23	82
ET 20 / ET 30	83
CFU	83



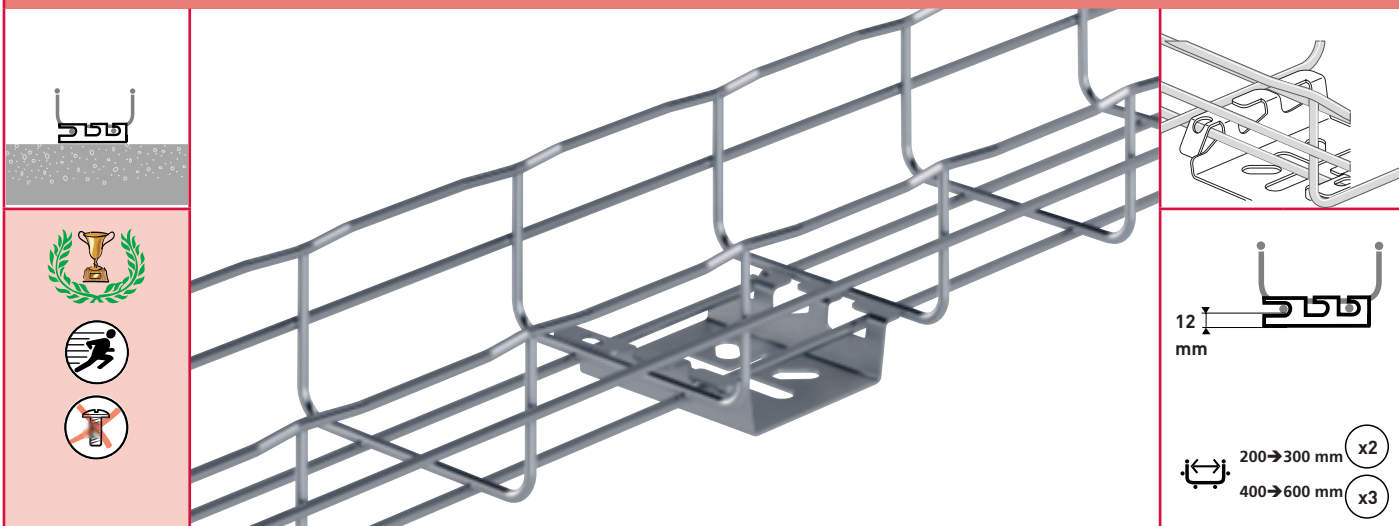
84

SUPPORT FOR SPECIAL PARTS AND DATA ACCESORIES
 SOPORTES DE PIEZAS ESPECIALES Y ACCESORIOS PARA DATA
 ABZWEIGDOSENTRÄGER UND ZUBEHÖRTEILE FÜR DATA
 SUPPORT DE PIÈCES SPÉCIALES ET ACCESSOIRES DATA
 СУППОРТ ДЛЯ ОТДЕЛЬНЫХ ЧАСТЕЙ АКССУАРЫ ДЛЯ ИНФОРМАЦИОННЫХ КАБЕЛЕЙ
 电缆安装特殊零件及附件支持
 特殊取付具および DATA 付属品
 حامل قطع خاصة لولوازم DATA
 AKCESORIA DLA KABLI TELETECHNICZNYCH
 PŘÍSLUŠENSTVÍ PRO DATOVÉ KABELY
 PRÍSLUŠENSTVO PRE DATOVÉ VODICE
 ACCESORII DATA
 INFORMATIKAI TARTOZÉKOK
 NOSILEC POSEBNIH KOSOV IN DODATKOV DATA
 NOSAČ POSEBNIH DIJELOVA I DODATAKA DATA
 ПОДПОРА ЗА СПЕЦИАЛНИ ЧАСТИ И ПРИНАДЛЕЖНОСТИ DATA

CE 35	84
SBDN	84
CM 50 - CM 50XL - CAT 40	85
CM 50 XXL	85
IBP 80	86
IBP 105	86
SL 50 - SL 100	87
MFM - MFPOLYA	87
FAS ROLLER	88
DEV 100 - CABLOGRIP	88
CLIP	89
GRIFEQUIP	89
BLF	89



CM 50XL \downarrow CF30 \rightarrow CF150 \leftrightarrow 100 \rightarrow 600 mm

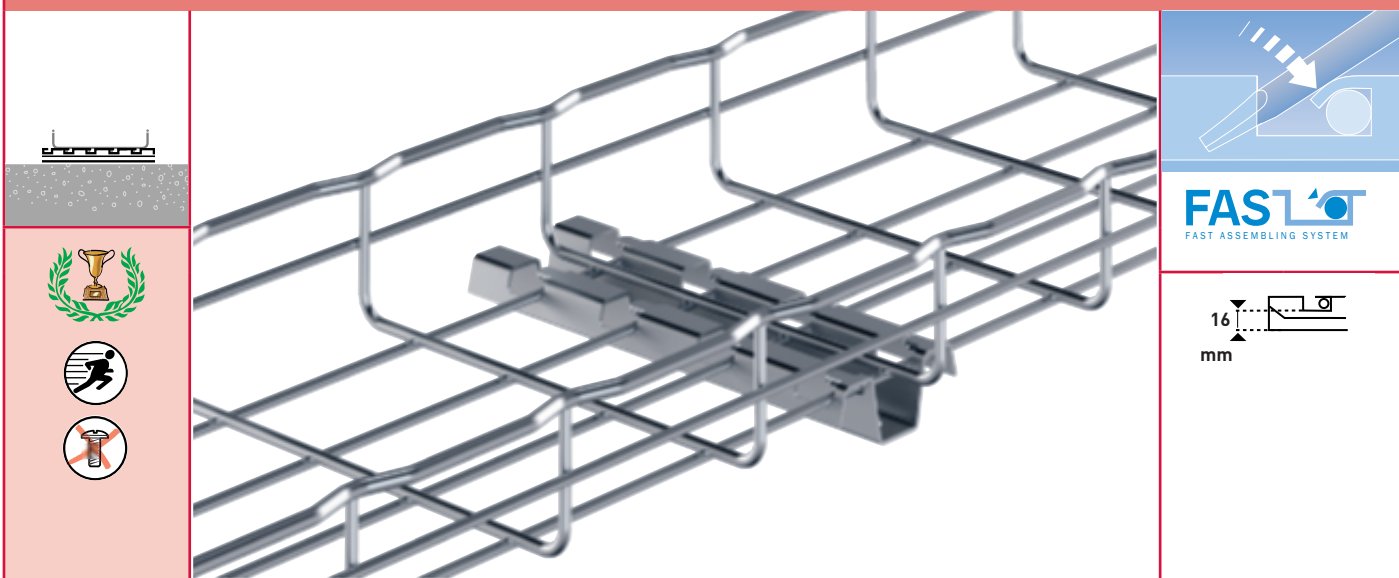


12 mm

200 \rightarrow 300 mm x2
400 \rightarrow 600 mm x3

CM 50XL (mm)	CM 50XL	\downarrow daN 100	GS 586 130	GC 586 133	304L 586 138	316L 586 134

RCSN \downarrow CF30 \rightarrow CF150 \leftrightarrow 100 \rightarrow 600 mm



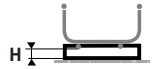
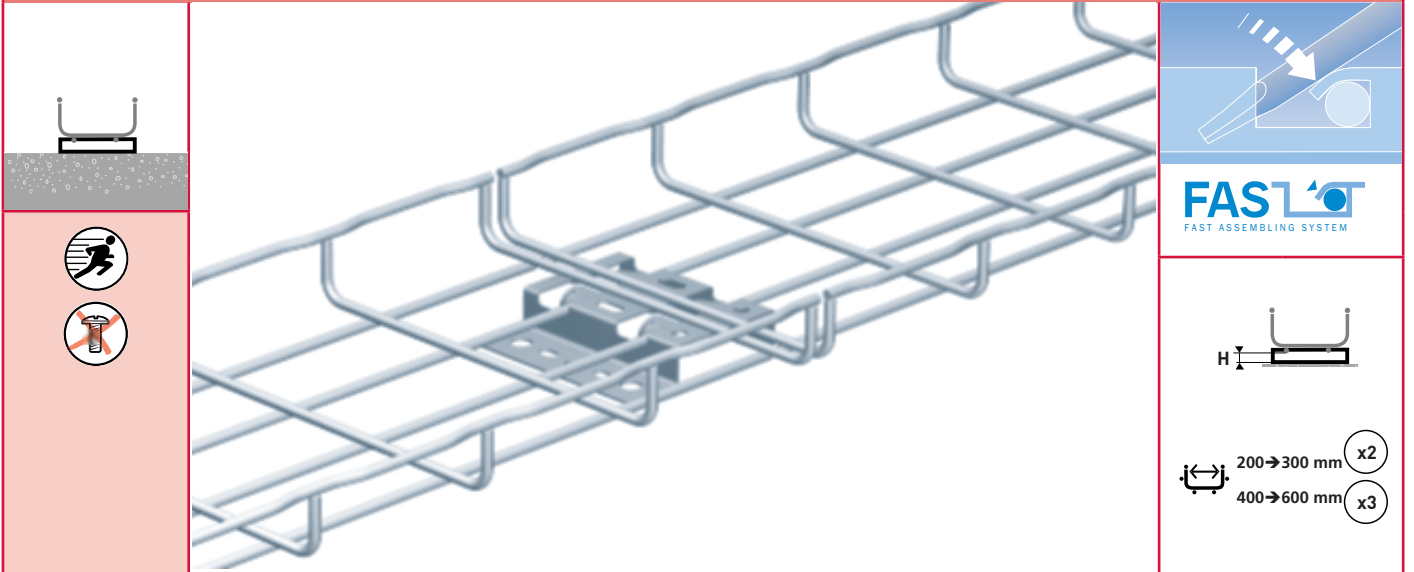
FAST
FAST ASSEMBLY SYSTEM

16 mm

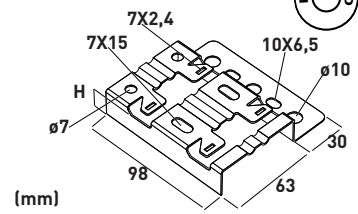
RCSN (mm)	RCSN	L mm	\downarrow daN	GS	GC	304L	316L
	RCSN 150	150	100	013 150	013 153	-	013 154
	RCSN 200	200	100	013 200	013 203	-	013 204
	RCSN 300	300	100	013 300	013 303	-	013 304
	RCSN 400	400	100	013 400	013 403	-	013 404
	RCSN 500	500	100	013 500	013 503	-	013 504
	RCSN 550	550	100	013 550	013 553	-	-
	RCSN 600	600	100	013 600	013 603	-	-
	RCSN 1000	1000	100	013 010	013 013	-	013 014
	RCSN 2000	2000	100	013 020	013 023	013 028	013 024



R15-R25-R35-R15/300 **CF30** → **CF150** **100** → **600** mm

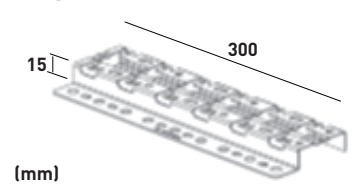


R15 - R25 - R35



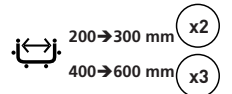
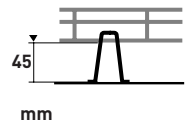
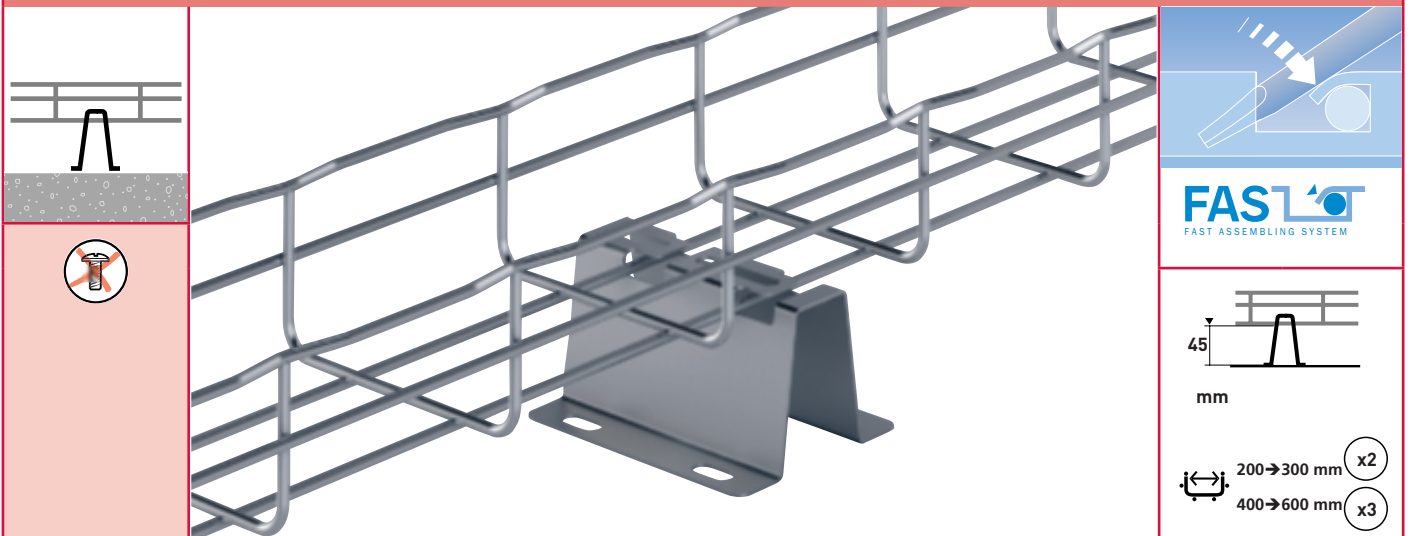
	H mm	F daN	GS	ZM	304L	316L
R15/100	15	100	586 170	586 173	-	586 174
R25	25	100	586 640	586 647	-	-
R35	35	50	586 650	586 657	-	-

R15/300

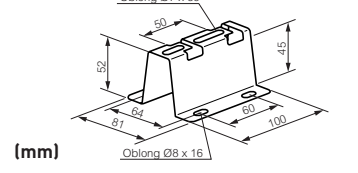


R15/300	15	100	586 610	586 617	-	-
---------	----	-----	---------	---------	---	---

R50 **CF30** → **CF150** **100** → **600** mm



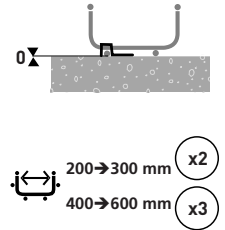
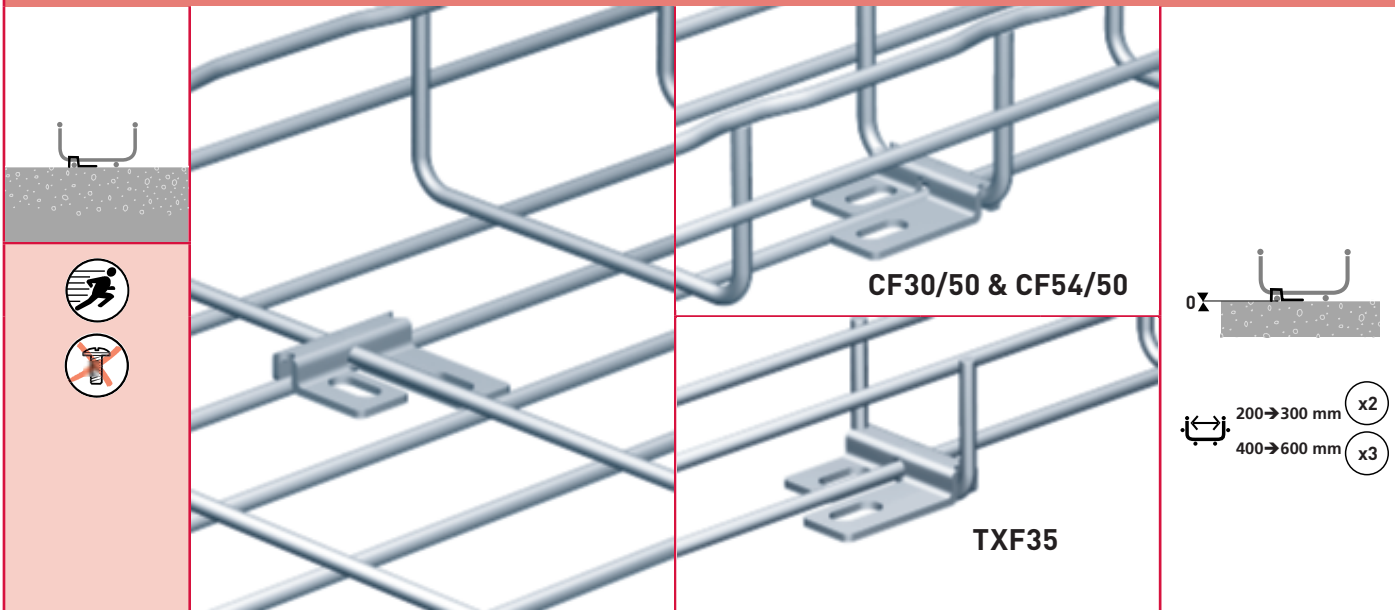
R50



	H mm	F daN	GS	GC	304L	316L
R55	55	150	348 530	348 532	-	348 531

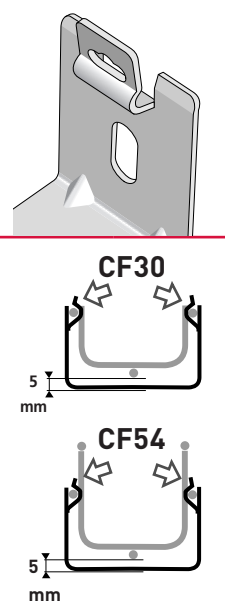
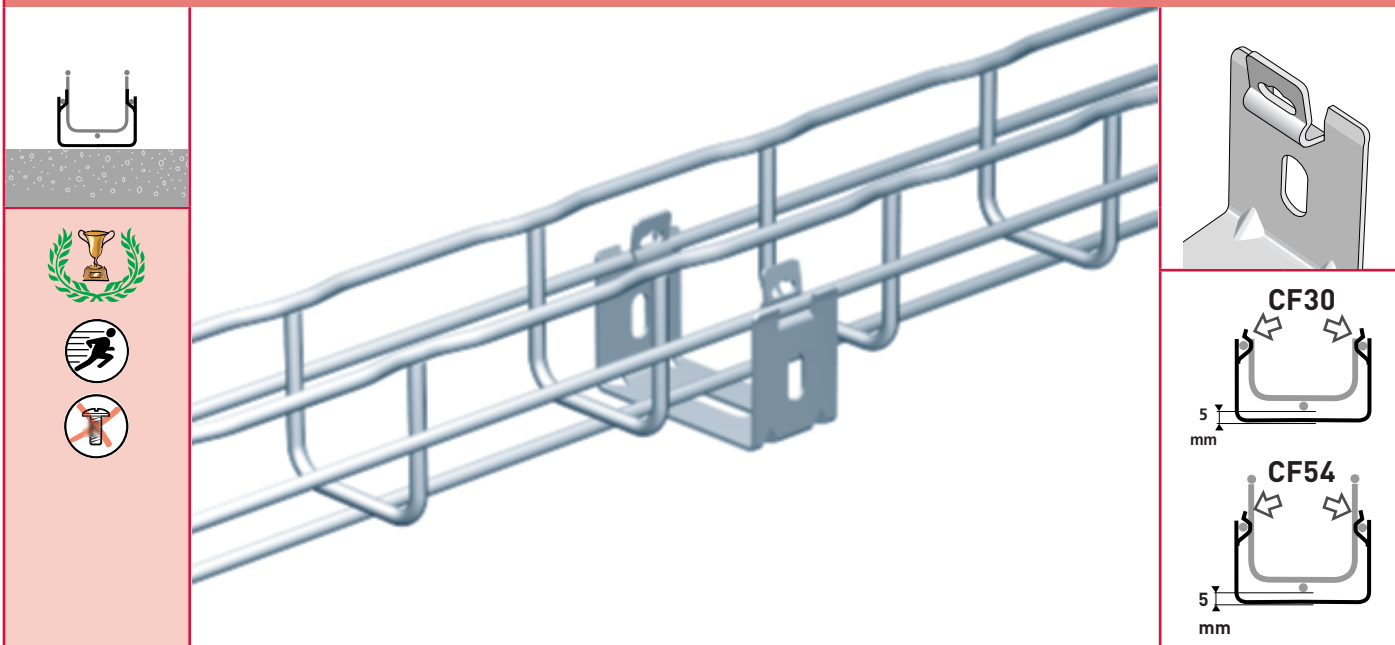


FTX \downarrow \uparrow **CF30** \rightarrow **CF54** - **TXF35** \leftarrow \rightarrow **35** \rightarrow **200** mm



FTX (mm)	FTX	GS 586 180	ZM 586 183	304L -	316L 586 184

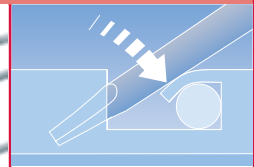
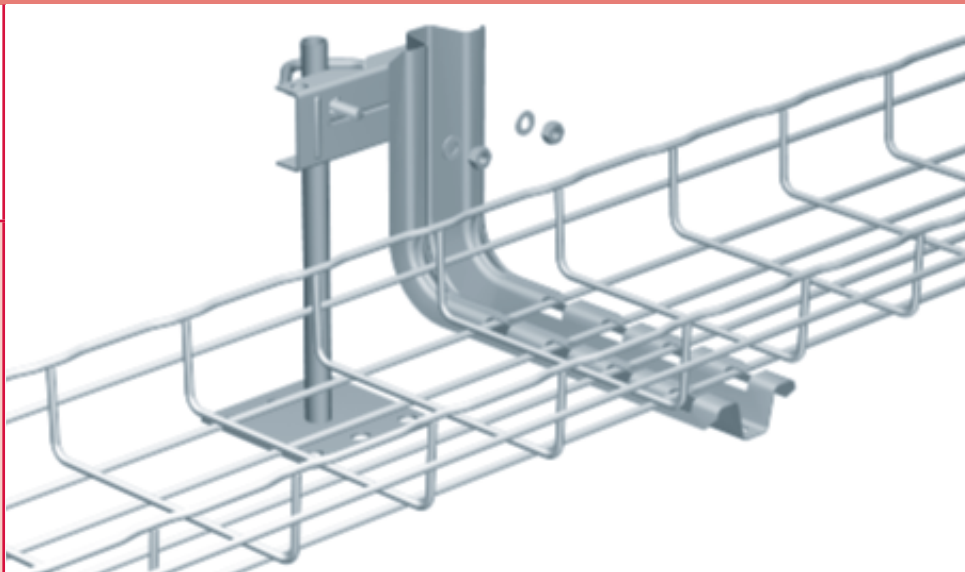
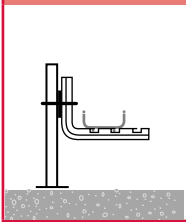
UC 50 \downarrow \uparrow **CF30** \rightarrow **CF54** - **TXF35** \leftarrow \rightarrow **50** mm



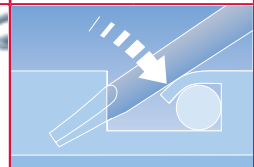
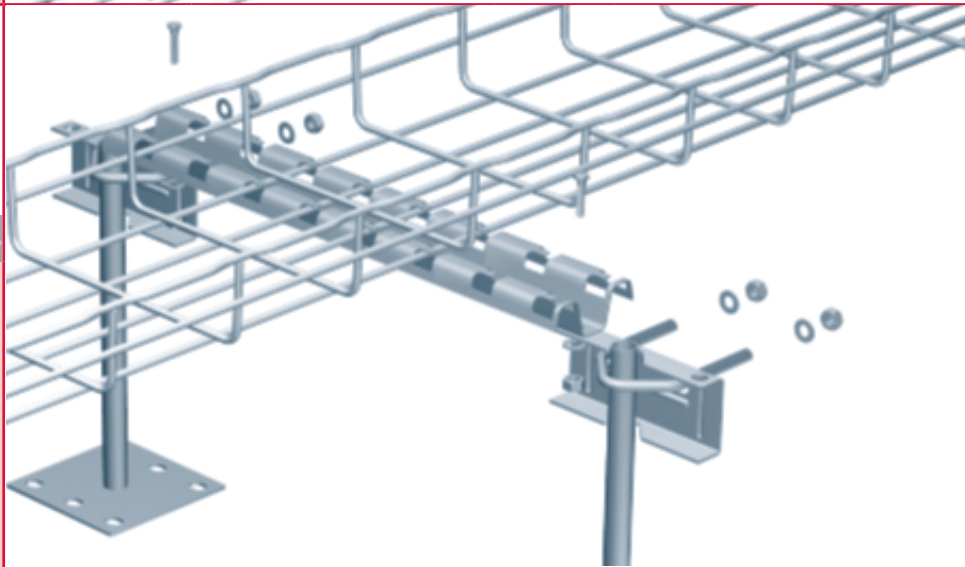
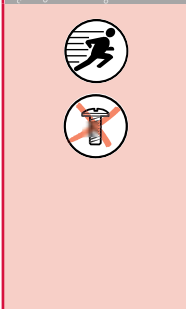
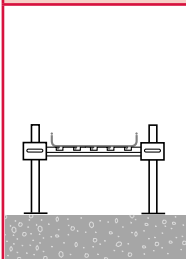
UC 50 (mm)	UC 50	\downarrow F_L daN 12	GS 586 040	GC 586 043	304L 586 048	316L 586 044



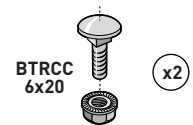
UFC \updownarrow CF30 - CF54 - CF80 - CF105 \leftrightarrow 100 \rightarrow 600 mm



FASLOT
FAST ASSEMBLY SYSTEM

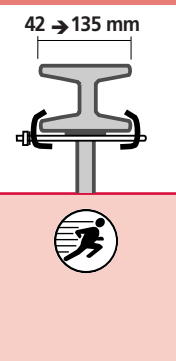


FASLOT
FAST ASSEMBLY SYSTEM



UFC		UFC	L mm	F daN	GS	GC	304L	316L
	(mm)		-	-	559 220	-	-	-
CSN		CSN 100	178	130	556 100	556 103	556 108	556 104
		CSN 150	228	110	556 110	556 113	556 118	556 114
		CSN 200	278	85	556 120	556 123	556 128	556 124
		CSN 300	378	73	556 130	556 133	556 138	556 134
		CSN 400	478	56	556 140	556 143	-	-
		CSN 450	528	50	556 150	556 153	-	-
RCSN		RCSN 550	550	-	013 550	013 553	-	-
		RCSN 1000	1000	-	013 010	013 013	-	013 014
		RCSN 2000	2000	-	013 020	013 023	013 028	013 024
		RCSN 3000	3000	-	013 030	013 033	013 038	013 034

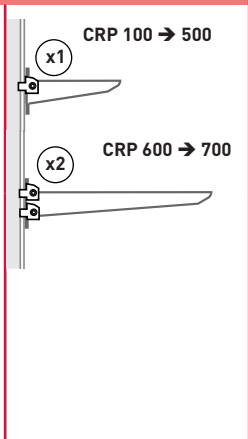
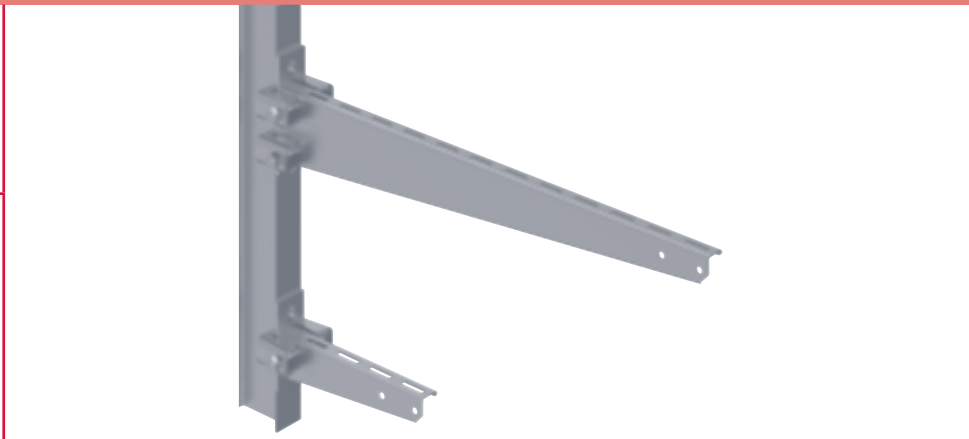
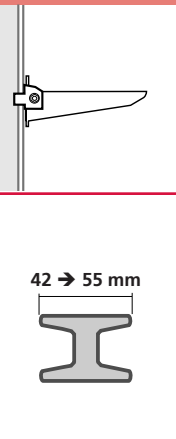
UFI 41 CF30 - CF150 50 → 600 mm



42 → 98 mm = 80 daN.m
106 → 135 mm = 70 daN.m

UFI41			L mm	H mm	 daN.m	GS	GC	304L	316L
		UFI41	-	-	70/80	-	595 353	-	-
C41S					 daN				
		C41S150	150	130	500	-	595 013	-	595 014
		C41S200	200	130	450	-	595 023	-	595 024
		C41S300	300	130	340	-	595 033	-	595 034
		C41S400	400	130	270	-	595 043	-	595 044
		C41S500	500	130	270	-	595 053	-	595 054
		C41S600	600	130	220	-	595 063	-	595 064

CCRP CF30 - CF150 50 → 600 mm



CCRP			L mm	H mm	 daN	GS	DC	304L	316L
		CCRP	-	-	-	-	557 203	-	-
CRP							GC		
		CRP 100	119	93	70	-	557 213	-	-
		CRP 200	219	103	170	-	557 233	-	-
		CRP 300	319	111	270	-	557 243	-	-
		CRP 400	419	121	210	-	557 253	-	-
		CRP 500	519	128	190	-	557 263	-	-
		CRP 600	619	138	170	-	557 273	-	-
		CRP 700	719	145	200	-	557 383	-	-

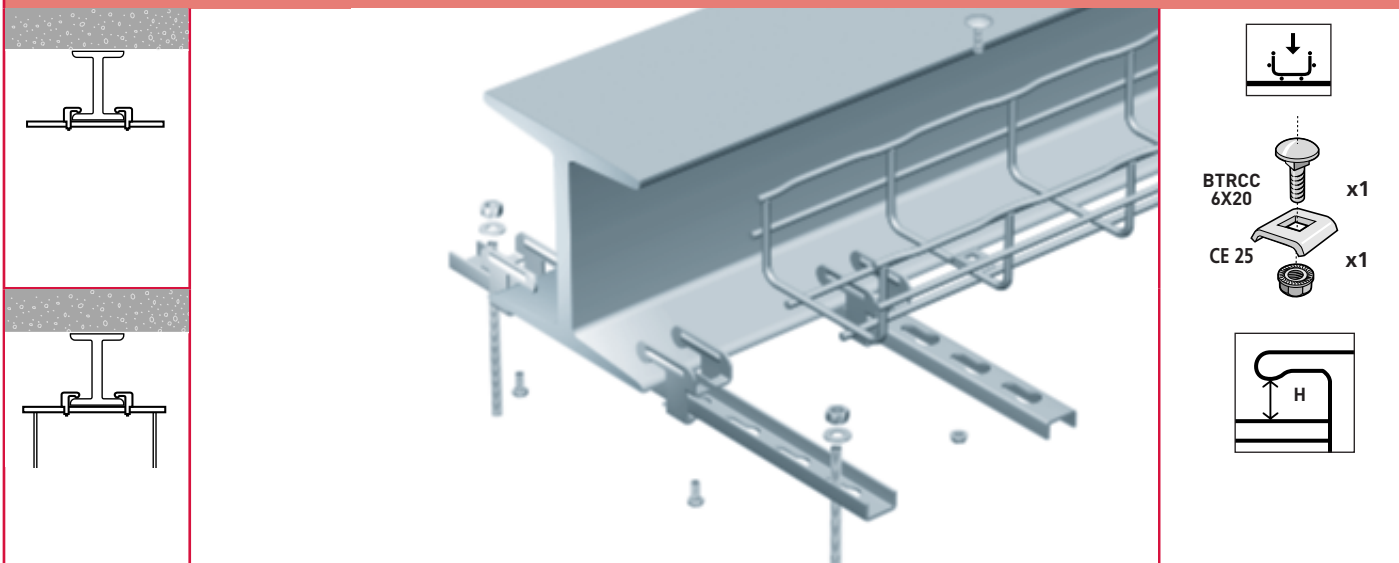
CLMFAS - CLMU \downarrow CF30 - CF54 - CF80 - CF105 \leftarrow 50 \rightarrow 600 mm

<p>→CLMFAS</p> <p>→ 59</p>		<p>→CLMU</p> <p>→ 65</p>					
	<p>CLMFAS</p>	<p>CLMFAS</p>	<p>daN.m</p> <p>18</p>	<p>GS</p> <p>559 280</p>	<p>ZM</p> <p>559 287</p>	<p>304L</p> <p>-</p>	<p>316L</p> <p>559 284</p>
<p>CLMU</p> <p>(mm)</p>	<p>CLMU</p>	<p>CLMU</p>	<p>15</p>	<p>559 090</p>	<p>559 097</p>	<p>-</p>	<p>-</p>

CLU \downarrow CF30 - CF54 - CF80 - CF105 \leftarrow 50 \rightarrow 600 mm

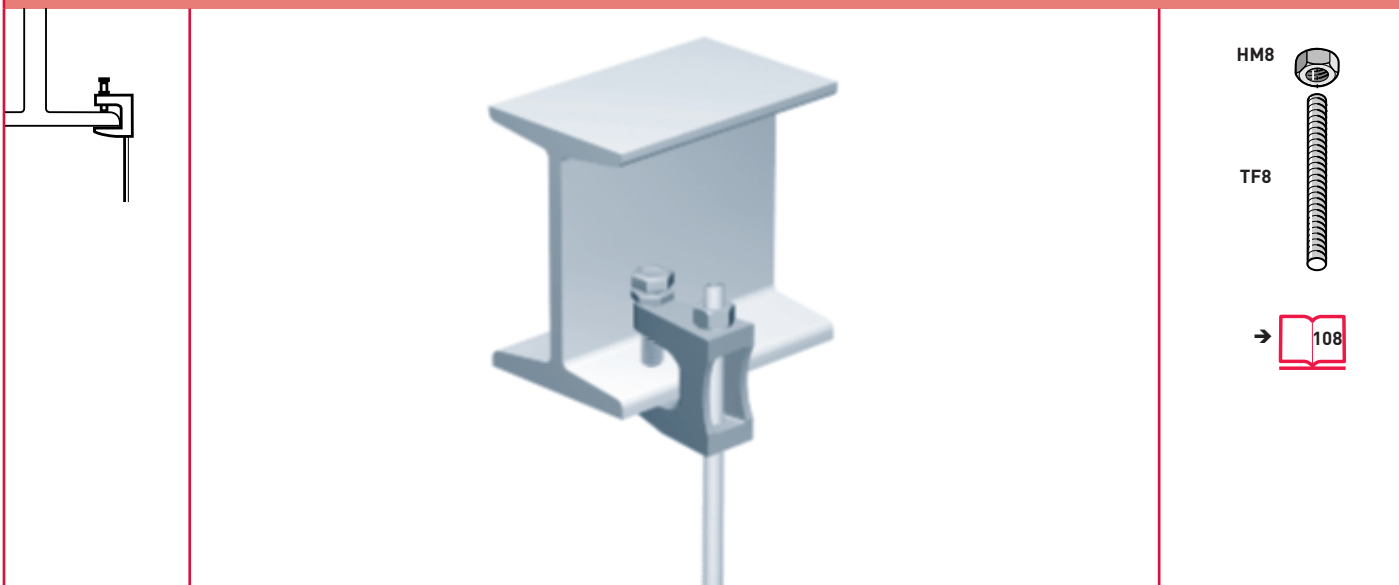
		<p>C 415 → 47</p> <p>P 415 → 68</p>				
<p>CLU</p> <p>(mm)</p>	<p>CLU</p>	<p>daN.m</p> <p>40</p>	<p>GS</p> <p>595 370</p>	<p>GC</p> <p>595 373</p>	<p>304L</p> <p>-</p>	<p>316L</p> <p>595 374</p>
		<p>VHM 12x25 x4</p> <p>RM 12 x8</p> <p>HM12 x4</p>				

EF \downarrow \uparrow CF30 - CF54 \leftarrow \rightarrow 100 \rightarrow 300 mm



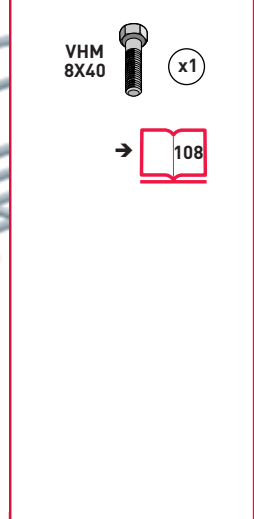
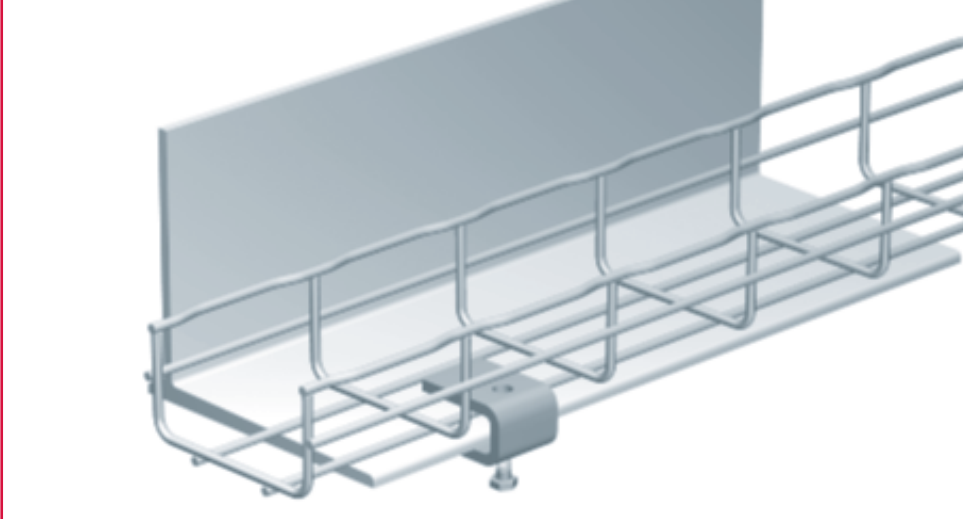
EF (mm)	EF 11/400 EF 15/600	L mm 400 600	H mm 1 \rightarrow 11 1 \rightarrow 15	\downarrow daN.m 3,5 5,5	EZ 559 201 559 211	GC - -	304L - -	316L - -
-----------------------	------------------------	-------------------------	---	-------------------------------------	---------------------------------	---------------------	-----------------------	-----------------------

PA23 \downarrow \uparrow CF30 \rightarrow CF150 \leftarrow \rightarrow 100 \rightarrow 600 mm

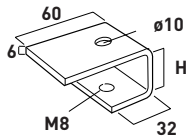


PA23 (mm)	PA23	F daN 1000	EZ 559 301	GC -	304L -	316L -
-------------------------	------	--------------------	----------------------	----------------	------------------	------------------

ET20/ET30 \updownarrow CF30 \rightarrow CF150 \leftrightarrow 100 \rightarrow 200 mm



ET20/ET30



(mm)

ET20
ET30

H
mm

20
30

F
daN

16
35

GS

-

GC

559 033
559 043

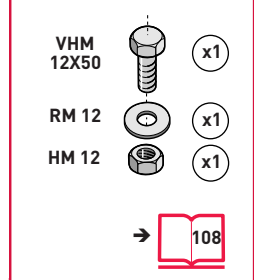
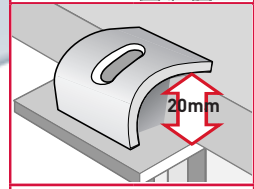
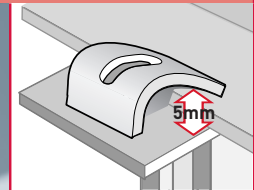
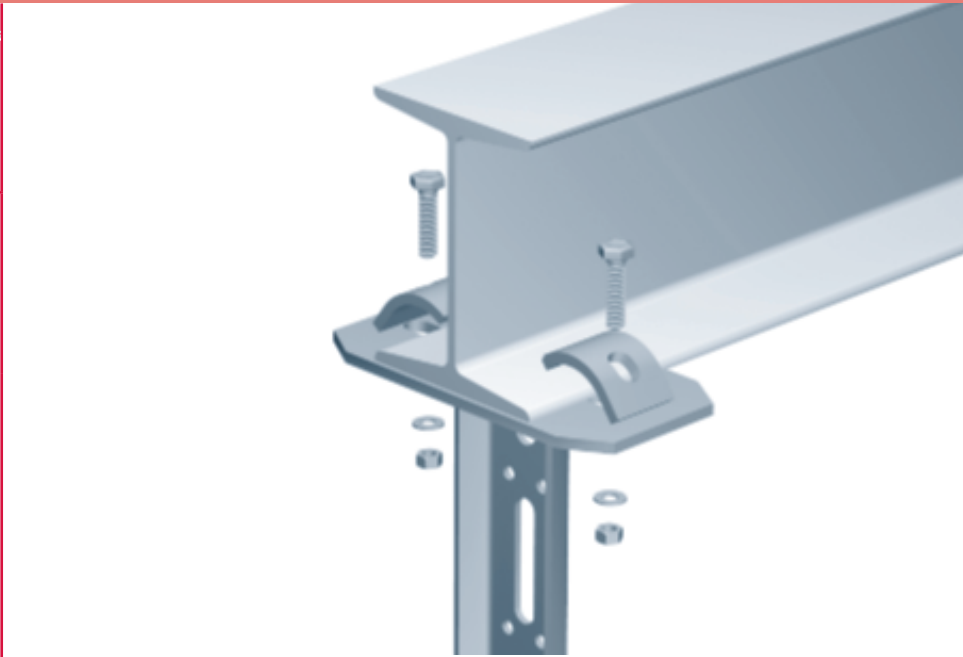
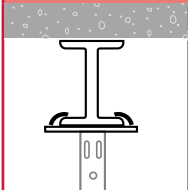
304L

-
-

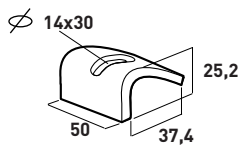
316L

-
-

CFU \updownarrow CF30 \rightarrow CF150 \leftrightarrow 50 \rightarrow 600 mm



CFU



(mm)

CFU

F
daN

800

GS

-

GC

559 063

304L

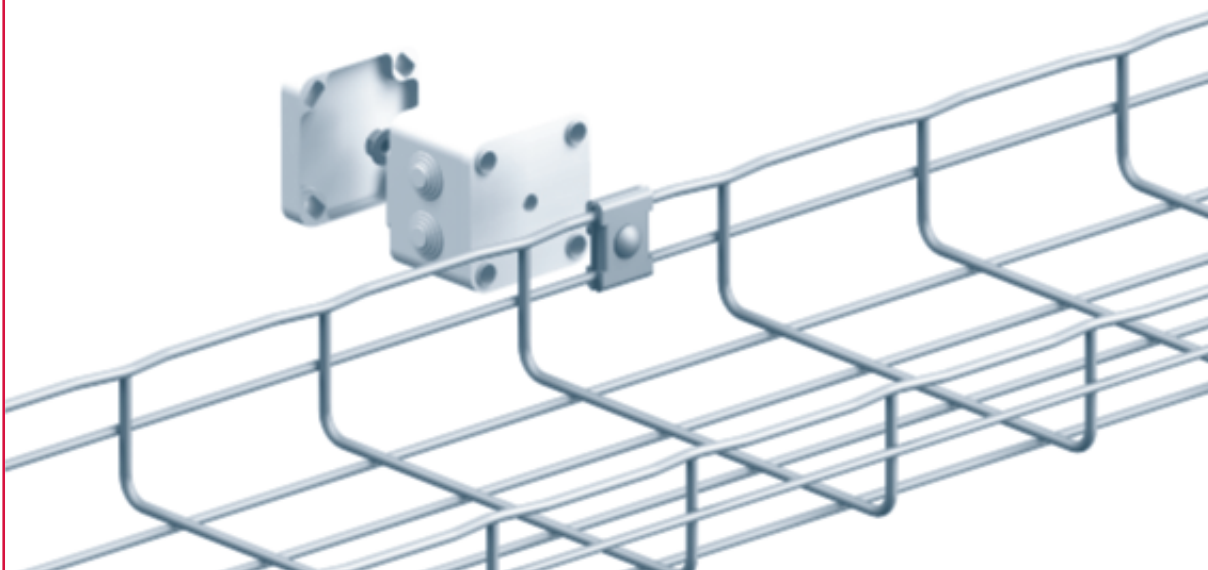
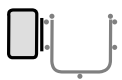
-

316L

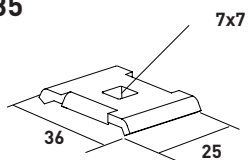
559 064



CE 35 ~~CF30~~ - CF54 - CF105 50 → 600 mm



CE 35

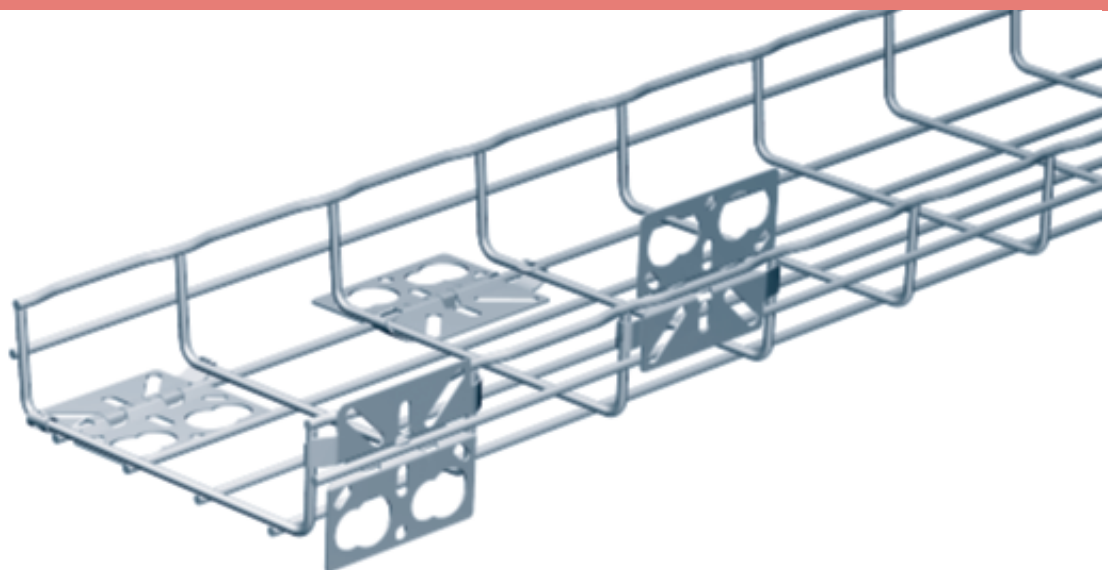


(mm)

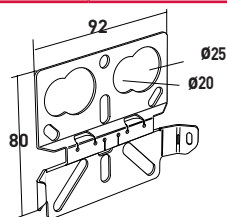
CE 35

GS	DC	304L	316L
558 180	558 187	-	558 184

SBDN CF30 → CF150 50 → 600 mm



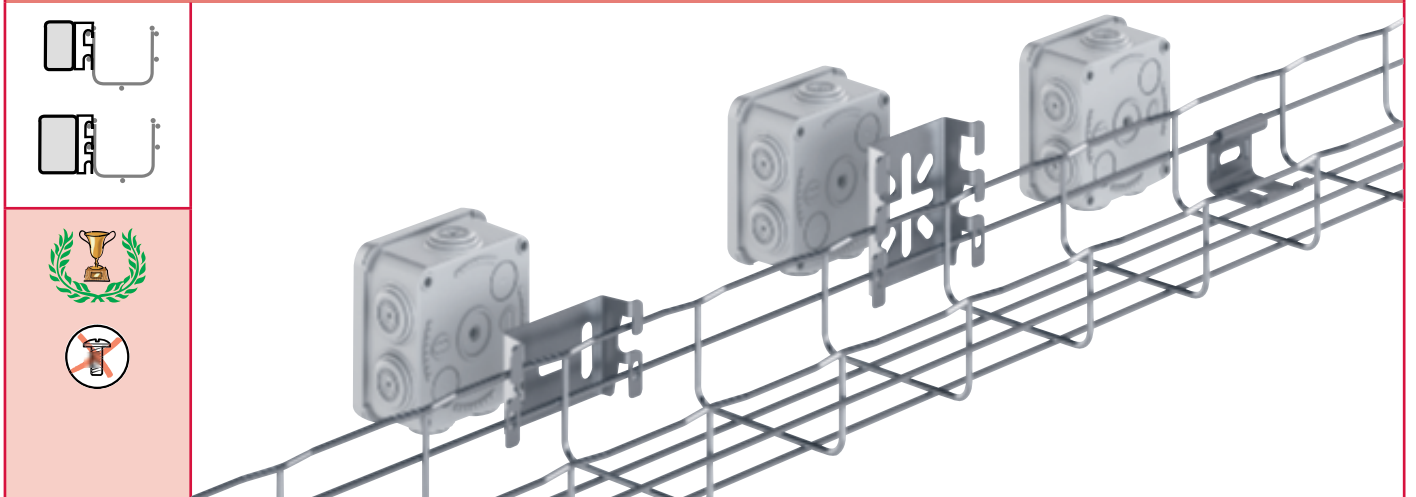
SBDN



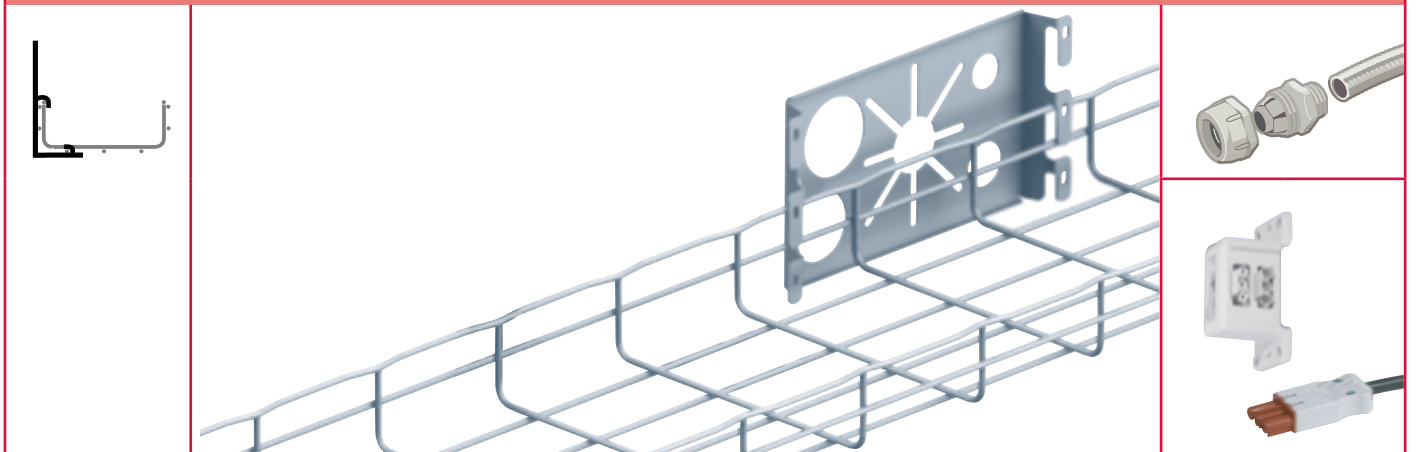
(mm)

SBDN

GS	ZM	304L	316L
585 410	585 417	-	-

CM 50 - CM50XL - CAT 40 **CF30 - CF54 - CF105** **50 → 600 mm**


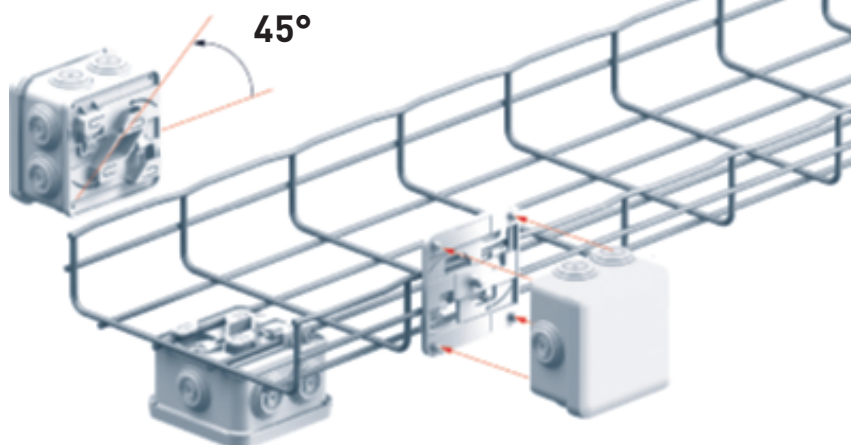
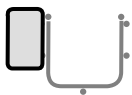
CM 50 (mm)	CM 50	GS 586 060	GC 586 063	304L 586 068	316L 586 064
CM 50XL (mm)	CM 50XL	586 130	586 133	586 138	586 134
CAT 40 (mm)	CAT 40	586 190	DC 586 197	-	586 194

CM50XXL **CF30 → CF105** **50 → 600 mm**


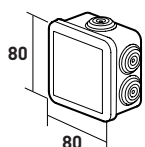
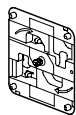
CM50XXL (mm)	CM50XXL	 daN -	GS 586 250	DC 586 257	304L -	316L -
----------------------------	----------------	---------------------	----------------------	----------------------	------------------	------------------



IBP 80 \updownarrow CF30 \rightarrow CF150 \curvearrowright 50 \rightarrow 600 mm



IBP80



BP80

IP 55 - IK07 - 650°C

**IBP80
BP80**

PLAST.

091 937
092 012

DC

-
-

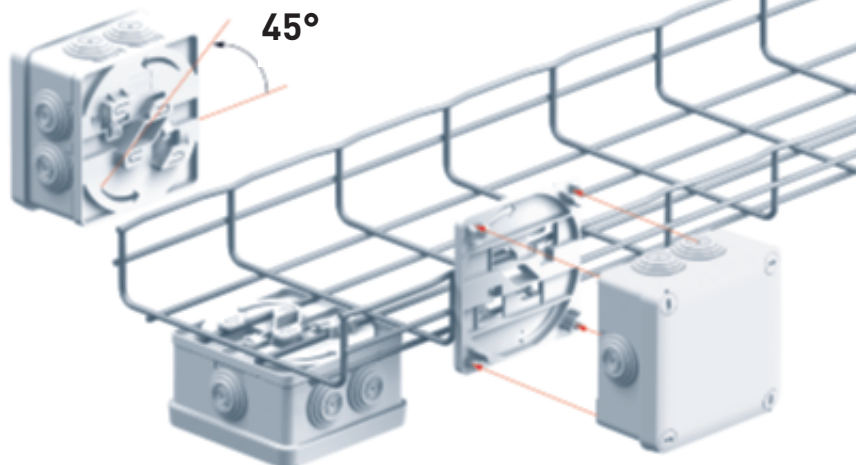
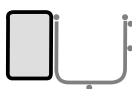
304L

-
-

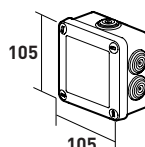
316L

-
-

IBP 105 \updownarrow CF30 \rightarrow CF150 \curvearrowright 50 \rightarrow 600 mm



IBP105



BP105

IP 55 - IK07 - 650°C

**IBP105
BP105**

PLAST.

091 938
092 022

GC

-
-

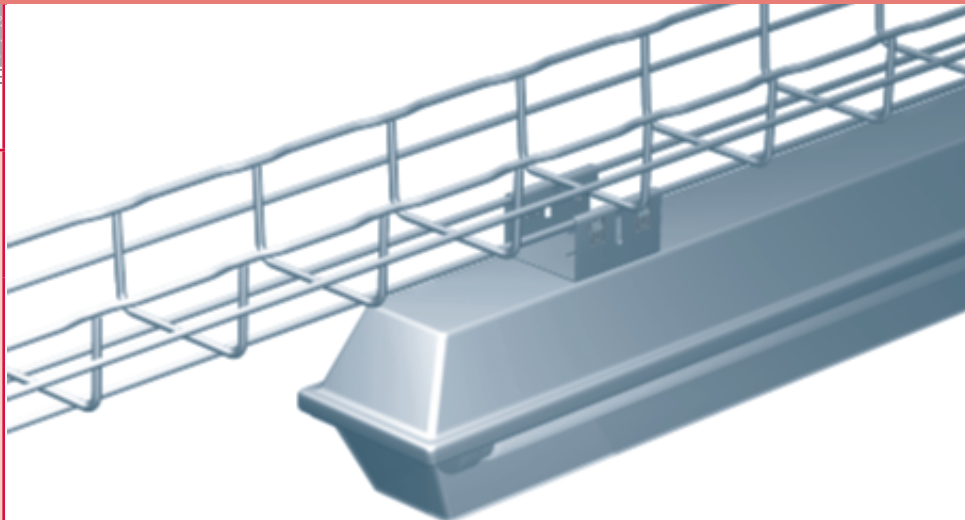
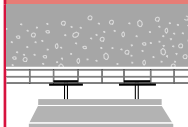
304L

-
-

316L

-
-

SL50 - SL100 \updownarrow CF30 \rightarrow CF150 \leftrightarrow 50 \rightarrow 600 mm

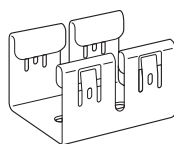
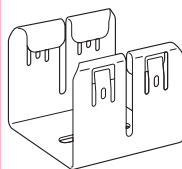


SL50
 \updownarrow CF30 - CF54
 \leftrightarrow 50 mm

SL100
 \updownarrow CF30 \rightarrow CF105
 \leftrightarrow 100 \rightarrow 600 mm

SL50

SL100



SL50
SL100

\downarrow
daN

50
50

GS

585 180
585 190

GC

-
-

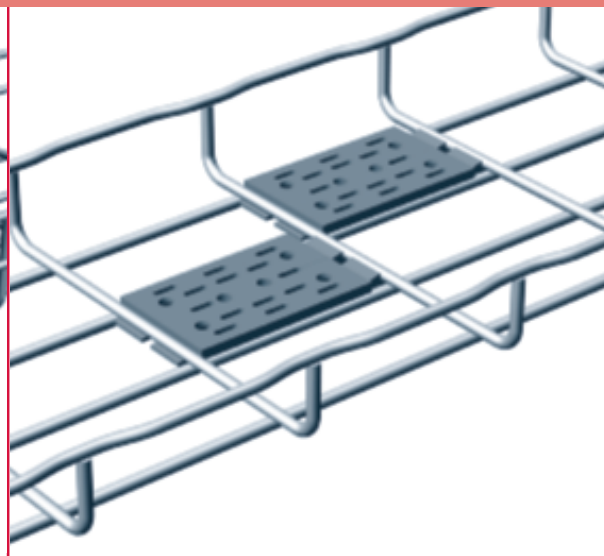
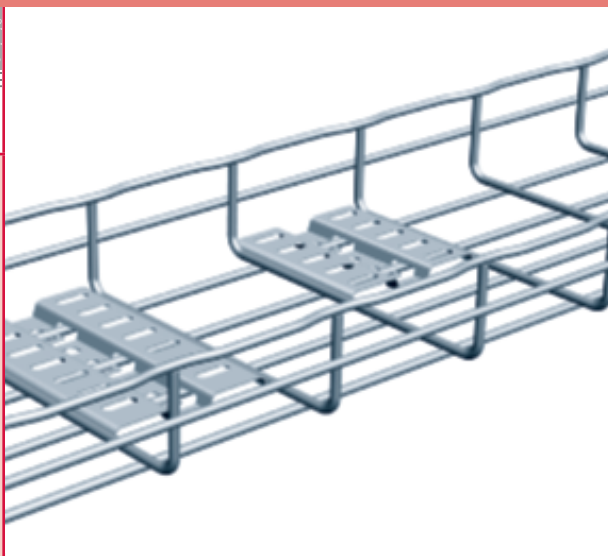
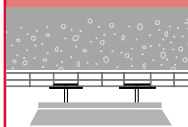
304L

-
-

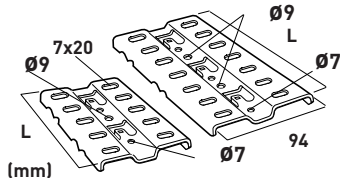
316L

-
-

MFM - MFPOLYA \updownarrow CF30 \rightarrow CF150 \leftrightarrow 100 \rightarrow 600 mm



MFM



MFM 100
MFM 150

\downarrow
mm

100
150

GS

585 140
585 150

ZM

585 143
585 153

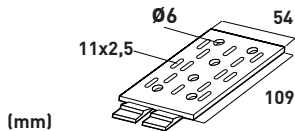
304L

-
-

316L

585 144
585 154

MFPOLYA



MFPOLYA

-

Polyamid
585 145

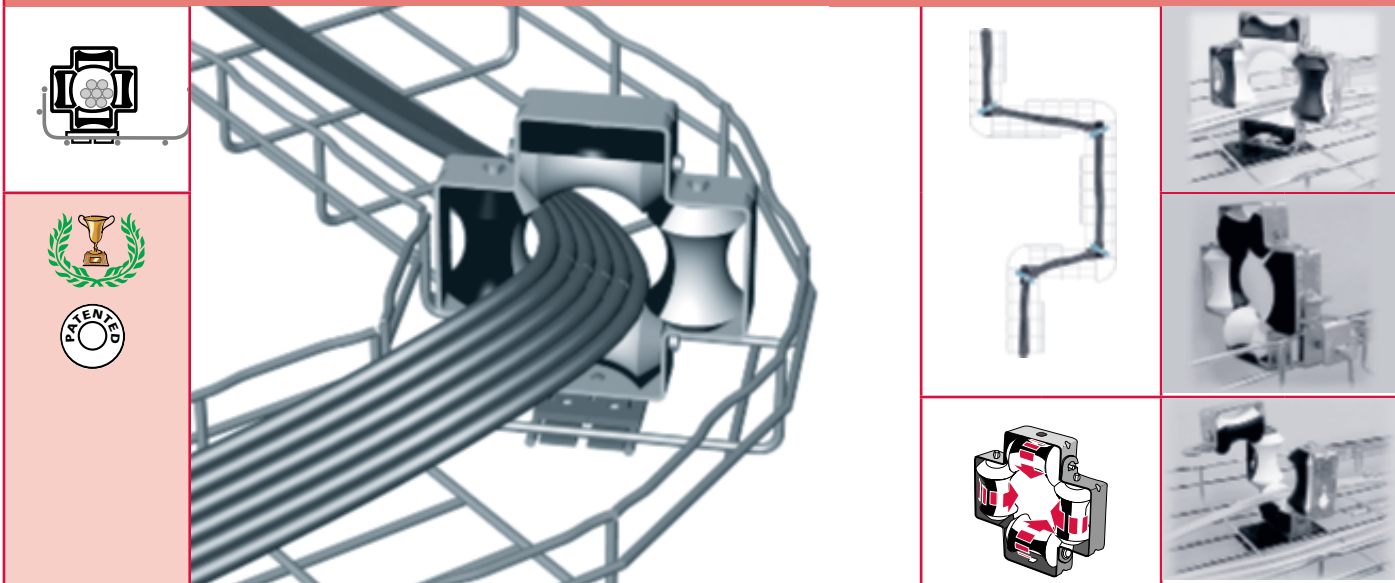
-

-

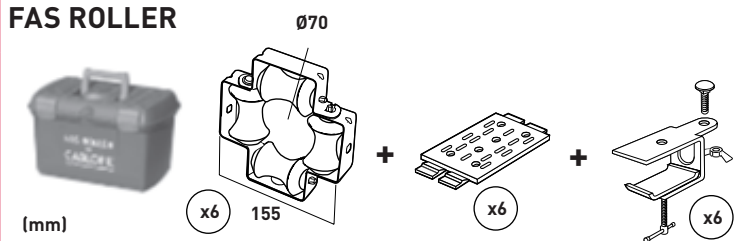
-



FAS ROLLER \downarrow CF30 \rightarrow CF150 \leftrightarrow 50 \rightarrow 600 mm

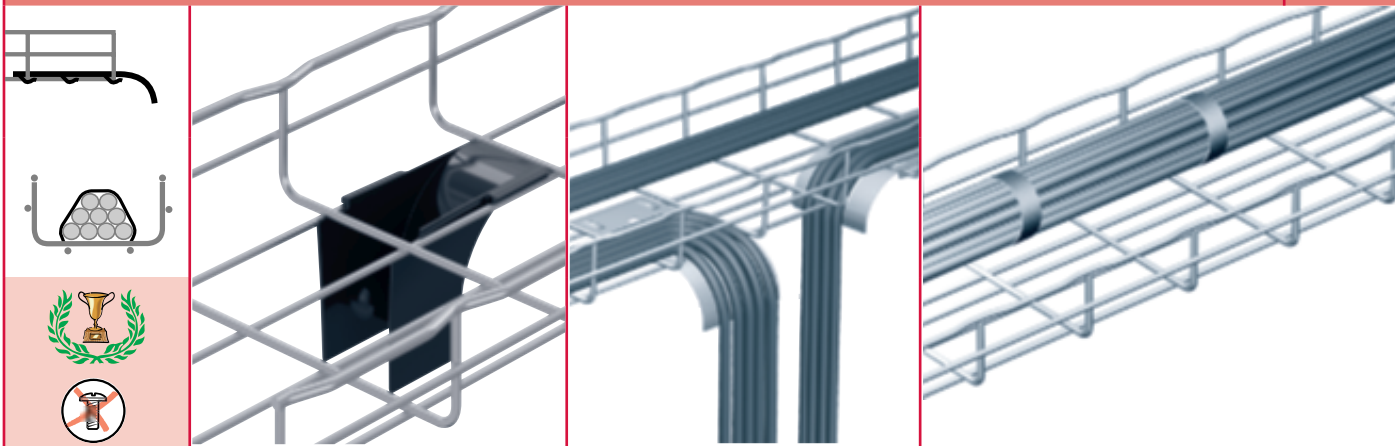


FAS ROLLER



GS	GC	304L	316L
011 100	-	-	-

DEV 100 - DEV 50 - CABLOGRIP \downarrow CF30 \rightarrow CF150 \leftrightarrow 100 \rightarrow 600 mm



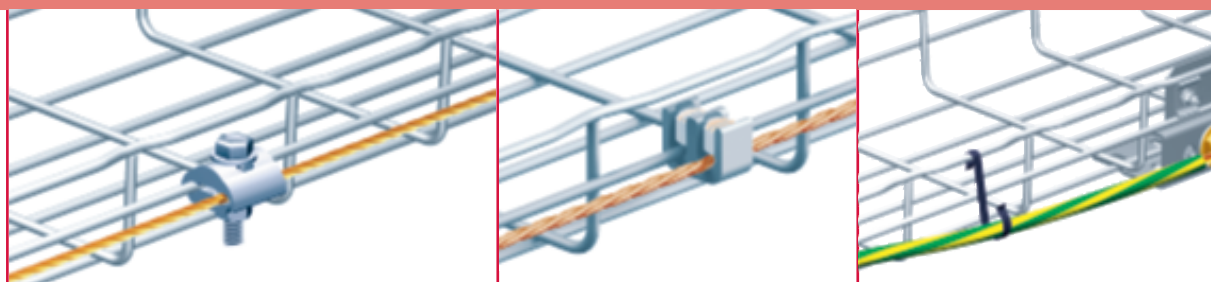
DEV 100	DEV 100	L mm	GS	ZM	304L	316L	ABS
	DEV 100	-	585 160	585 167	-	585 164	-
	DEV 50	-	-	-	-	-	350 535
	CABLOGRIP FASTIE 15x180 FASTIE 15x225 FASTIE 15x320	5000 - - -	559 677 809 109 809 119 809 129	-	-	-	-

CLIP $\downarrow\uparrow$ CF30 \rightarrow CF150 \leftrightarrow 50 \rightarrow 600 mm



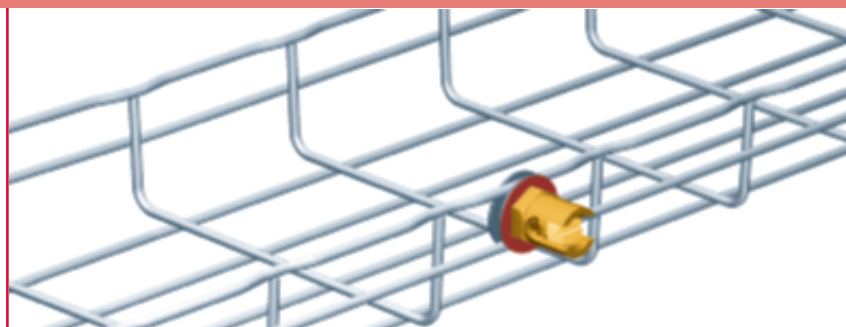
CLIP			\downarrow daN	PLAST.	GC	304L	316L
	CLIPJ	50	-	559 157	-	-	-
	CLIPV	50	-	559 167	-	-	-
	CLIPB	50	-	559 177	-	-	-
	CLIPO	50	-	559 147	-	-	-
	CLIPG	50	-	559 197	-	-	-
	CLIPP	50	-	559 117	-	-	-

GRIFEQUIP $\downarrow\uparrow$ CF30 - CF54 - CF105 \leftrightarrow 50 \rightarrow 600 mm

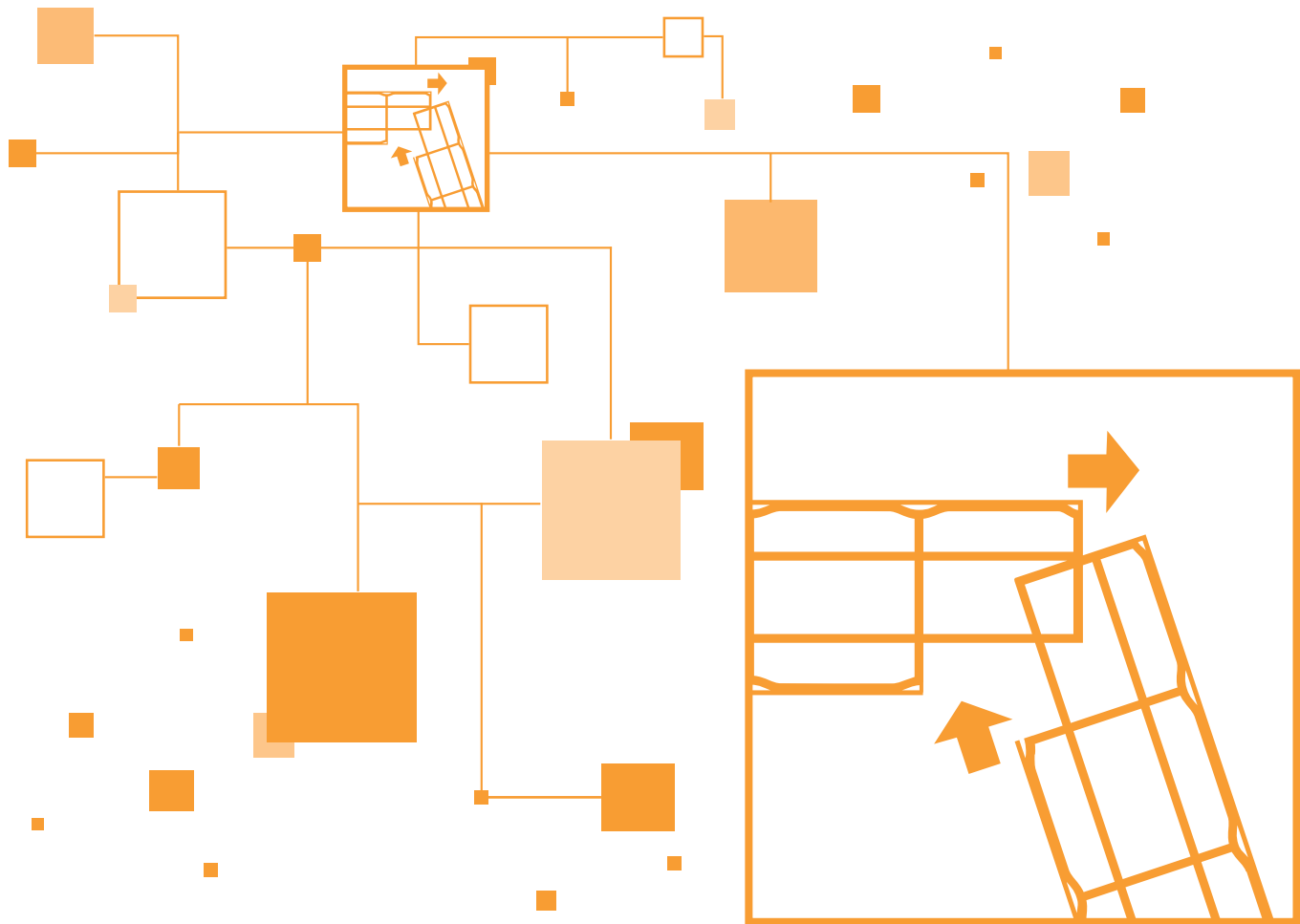


GRIFEQUIP		mm^2	AL	GC	304L	316L
	1 GRIFEQUIP	6 x 35	585 327	-	-	-
	2 GRIFEQUIP 2	6 x 35	585 427	-	-	-
SCMT			GS			
	SCMT	100	585 080	-	-	-

BLF $\downarrow\uparrow$ CF30 \rightarrow CF150 \leftrightarrow 50 \rightarrow 600 mm



BLF		$\emptyset \text{ mm}^2$	CU	GC	304L	316L
	BLF 8/16	16	585 387	-	-	-
	BLF 8/35	35	585 397	-	-	-
	BLF 8/50	50	585 407	-	-	-



Cable tray installation

Instalación de las bandejas

Bearbeitung

Mise en œuvre

Установка кабельных лотков;

安装

ケーブルトレイの設置

إجراء التركيب

Montaż tras kablowych

Instalace kabelových lávek

Inštalácia káblových látok

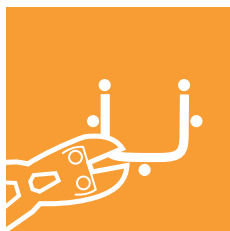
Punere in opera

Kábelpálya szerelés

Izvršitev dela

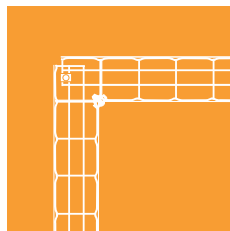
Primjena

Изпълнение



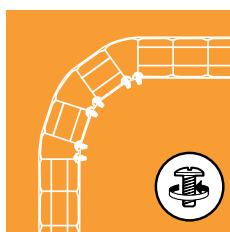
92

HOW TO CUT A CABLE TRAY
 CÓMO CORTAR UNA BANDEJA PORTACABLES
 WIE SCHNEIDET MAN EINE KABELBAHN ZU
 COMMENT COUPER UN CHEMIN DE CABLES
 КАК РЕЗАТЬ КАБЕЛЬНЫЙ ЛОТОК
 如何切割电缆桥架
 ケーブルトレイの切り方
 كيفية قطع سكة أسلاك
 JAK PRAWIDŁOWO CIĄĆ DRUT
 JAK STRÍHAT KABELOVOU LAVKU
 AKO STRIHAŤ KÁBLOVÉ LÁVKY
 CUM SE TAIE PATUL DE CABLU
 A KABELPALYA VAGASA
 KAKO PREREZATI VODILO KABLOV
 KAKO PREREZATI PUT KABLOVA
 КАК ДА СЕ ПРЕКЪСНЕ КАБЕЛЕН КАНАЛ



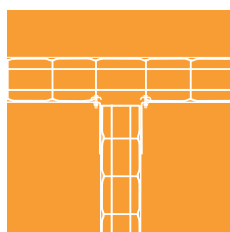
100

RIGHT ANGLE BENDS
 CURVAS DE ÁNGULO RECTO
 RECHTER WINKEL AUS 2 STÜCK
 COUDES À ANGLE DROIT
 ИЗГИБ ПОД ПРЯМЫМ УГЛОМ
 直角弯头
 直角部部品
 أكواع بزواوية قائمة
 ŁUKI O KĄCIE PROSTYM
 PRAVOUHLY OHYB
 PRAVOUHLY OHYB
 ŽNDOIRE ŽN UNGHI DREPT
 DERÉKSZÖGŰ ÍVEK
 KRIVINE S PRAVIM KOTOM
 KOLJENA PRAVOG KUTA
 КОЛЯНО НА ПРАВЪГЪЛ



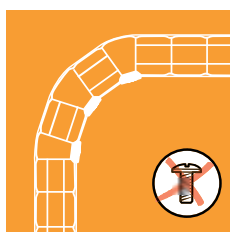
94

LARGE RADIUS BENDS
 CURVAS DE GRAN RADIO DE CURVATURA
 BÖGEN MIT GROßEM RADIUS
 COUDES À GRAND RAYON AVEC VISSERIE
 БОЛЬШОЙ РАДИУС ИЗГИБА
 带螺丝大半径弯头
 ネジ使用大半径屈曲部部品
 أكواع كبيرة الشعاع مع مجموعة براغي
 ŁUKI O DUŻYM PROMIENIU
 OHYBY O VELKÉM POLOMĚRU
 OHYBY S VELKÝM POLOMĚROM
 RAZA MARE DE ŽNDOIRE
 NAGY ÍVEK
 KRIVINE VELIKEGA RADIJA Z VIJAKI
 KOLJENA VELIKOG RADIJUSA S VUČICIMA
 КОЛЯНО С ГОЛЯМ РАДИУС С ВИНТОВЕ



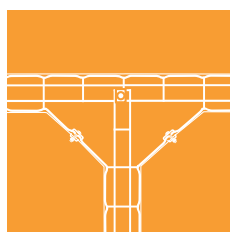
102

T OR CROSS AT RIGHT ANGLES
 T O CRUZ DE ÁNGULOS RECTOS
 RECHTWINKLIGE KREUZUNGEN ODER TSTÜCKE
 T OU CROIX À ANGLES DROITS
 T – ОБРАЗНЫЙ ОТВОД ИЛИ ПЕРЕСЕЧЕНИЕ ПОД ПРЯМЫМ УГЛОМ
 T 型小半径三通
 直角 T 型接続部品
 أي صليبان بزوايا قائمة
 POŁĄCZENIE W KSZTAŁCIE T LUB KRZYŻA (KĄT PROSTY)
 T A KŘIŽENÍ V PRAVÉM ÚHLU
 T A KRÍŽENIE V PRAVOM UHLE
 T SAU CRUCE IN UNGHI DREPT
 DERÉKSZÖGŰ KERESZTEZÉDESEK ÉS T IDOMOK
 T ALI KRIŽ S PRAVIMI KOTI
 T ILI KRIŽ PRAVIH KUTOVA
 “T” ИЛИ КРЪСТ НА ПРАВЪГЪЛ



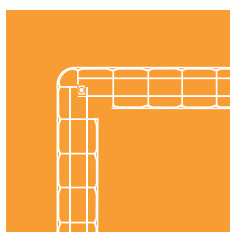
96

LARGE RADIUS BENDS
 CURVAS DE GRAN RADIO DE CURVATURA
 BÖGEN MIT GROßEM RADIUS
 COUDES À GRAND RAYON SANS VISSERIE
 БОЛЬШОЙ РАДИУС ИЗГИБА
 不带螺丝大半径弯头
 ネジなし大半径屈曲部部品
 أكواع كبيرة الشعاع دون مجموعة براغي
 ŁUKI O DUŻYM PROMIENIU
 OHYBY O VELKÉM POLOMĚRU
 OHYBY S VELKÝM POLOMĚROM
 RAZA MARE DE ŽNDOIRE
 KRIVINE VELIKEGA RADIJA BREZ VIJAKOV
 KOLJENA VELIKOG RADIJUSA BEZ VIJAKA
 КОЛЯНО С ГОЛЯМ РАДИУС БЕЗ ВИНТОВЕ



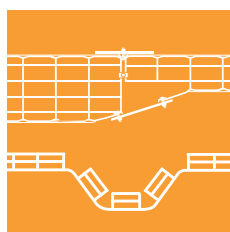
104

T OR CROSS WITH GUSSET
 T O CRUZ DE ÁNGULOS CORTADOS
 TABZWEIGE UND KREUZUNGEN MIT ZUGESCHNITTENEN ECKEN
 T OU CROIX À ANGLES COUPÉS
 T – ОБРАЗНЫЙ ОТВОД ИЛИ ПЕРЕСЕЧЕНИЕ С СОЕДИНИТЕЛЕМ
 T 型大半径三通
 T トラス型接続部品
 أي صليبان بزوايا مبتورة
 POŁĄCZENIE W KSZTAŁCIE T LUB KRZYŻA (KĄT OSTRY)
 T NEBO KŘIŽOVÉ KUSY
 T ALEBO KRÍŽOVÉ KUSY
 T SAU CRUCE CU ÎMBINARE DUBLA
 KERESZTEZÉDESEK VAGY T IDOMOK SAROKKÖTÉSSEL
 T ALI KRIŽ Z ODREZANIMI KOTI
 T ILI KRIŽ ODREZANIH KUTOVA
 “T” ИЛИ КРЪСТ С ПРЕСЕЧЕНИЪГЛИ



98

SMALL RADIUS BENDS
 CURVAS DE PEQUEÑO RADIO
 BÖGEN MIT KLEINEM RADIUS
 COUDES À PETIT RAYON
 МАЛЕНЬКИЙ РАДИУС ИЗГИБА
 小半径弯头
 小半径屈曲部部品
 أكواع صغيرة الشعاع
 ŁUKI O MAŁYM PROMIENIU
 OHYBY O VELKÉM POLOMĚRU
 OHYBY S MAŁYM POLOMĚROM
 RAZA MICA DE ŽNDOIRE
 KIS ÍVEK
 KRIVINE MAJHNEGA RADIJA
 KOLJENA MAŁOG RADIJUSA
 КОЛЯНО С МАЛЪК РАДИУС

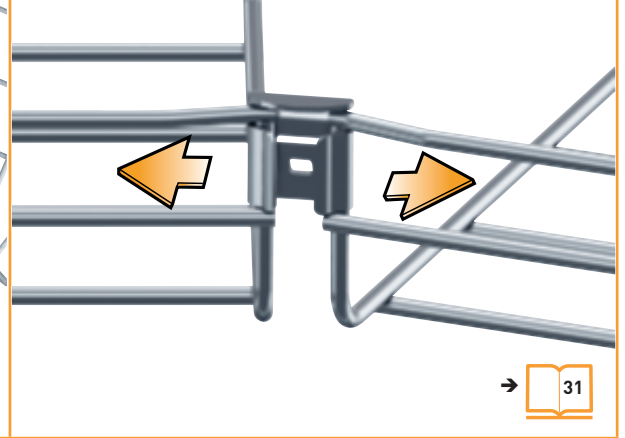
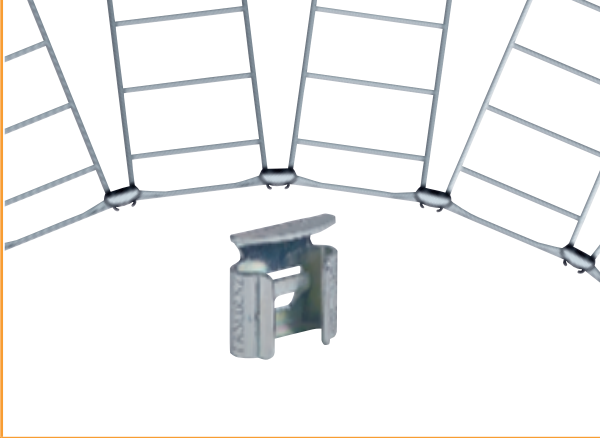


106

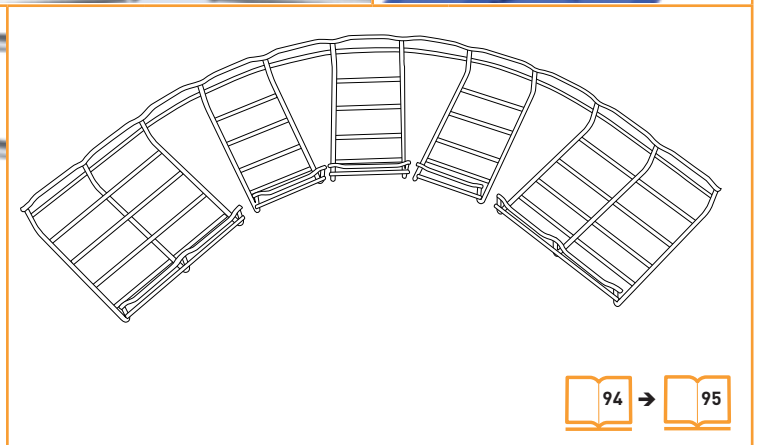
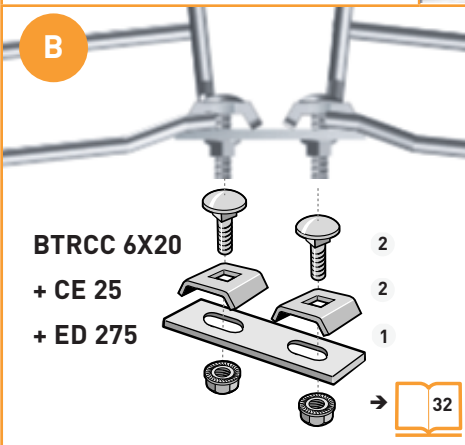
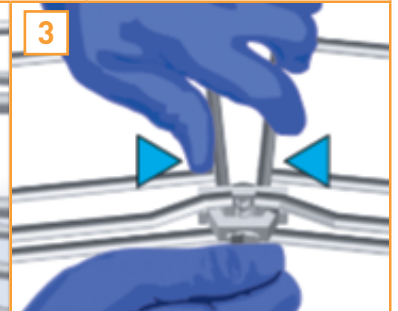
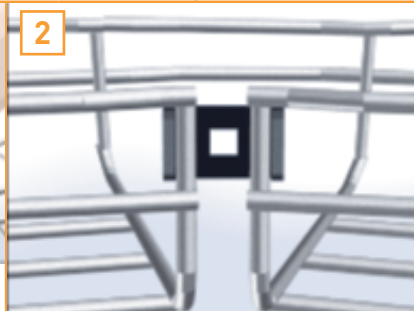
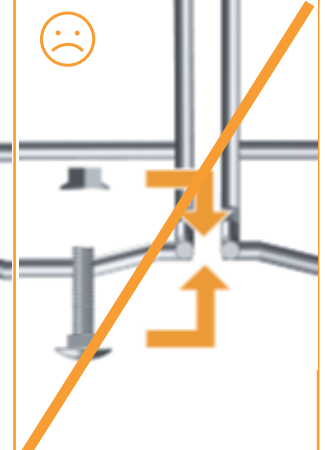
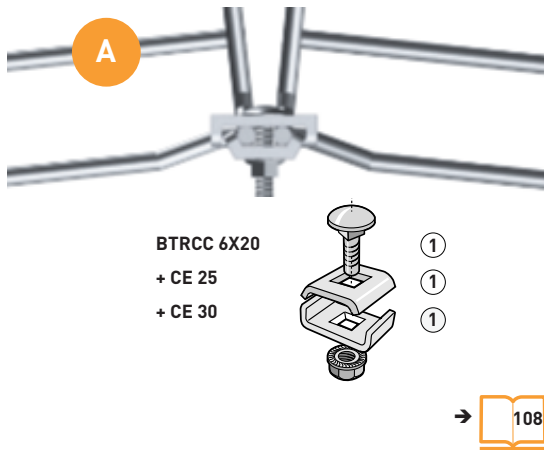
REDUCING SIZE, CHANGING LEVEL
 REDUCCIÓ DE SECCIÓ, CAMBIO DE NIVEL
 REDUZIERUNG, ETAGEN
 RÉDUCTION DE SECTION, CHANGEMENT DE PLAN
 УМЕНЬШЕНИЕ РАЗМЕРА, ИЗМЕНЕНИЕ УРОВНЯ
 变径，不同平面桥架之间的连接
 断面縮小部、高低差部
 تخفيض المقطع، تغيير المستوى
 ZMIANA PŁASZCZYZNY ORAZ REDUKCJA SZEROKOŚCI
 REDUKCE ŠÍRKY, ZMĚNA VÝŠKOVÉ ÚROVNĚ
 REDUKCIA ŠÍRKY, ZMENA VÝŠKOVEJ ÚROVNE
 REDUCERE DE SECȚIUNE, SCHIMBARE DE NIVEL
 SZŰKÍTÉSEK, SZINTELTELÁSOK
 ZMANJŠANJE VELIKOSTI, SPREMENBA VIŠINE
 SMANJENJE PRESJEKA, PROMJENA PLANA
 НАМАЛЯВАНЕ НА СЕЧЕНИЕТО, СМЯНА НА РАВНИНАТА

COUPFILGM	L	KG	559 507
	mm	Kg/1	
	630	2,7	

FASLOCK 100 → 600 mm

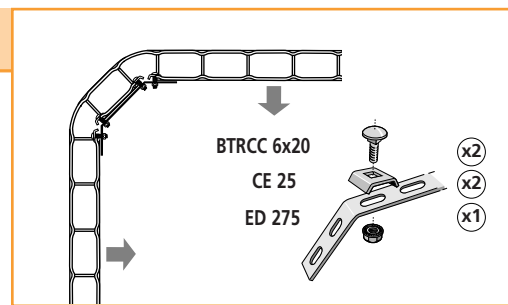
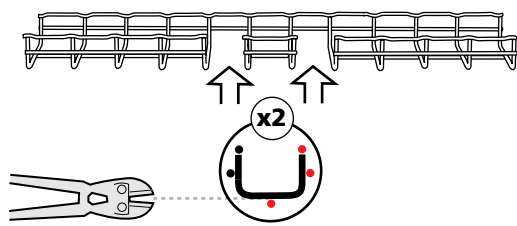


CE25 / CE30 50 → 600 mm

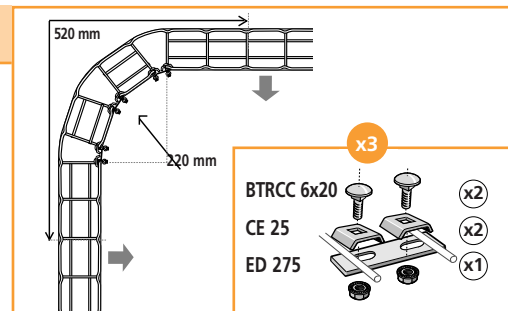
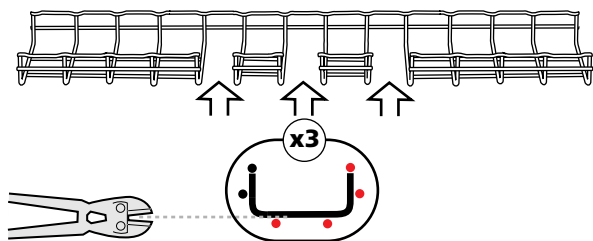




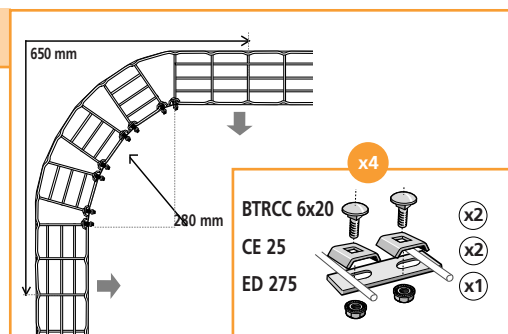
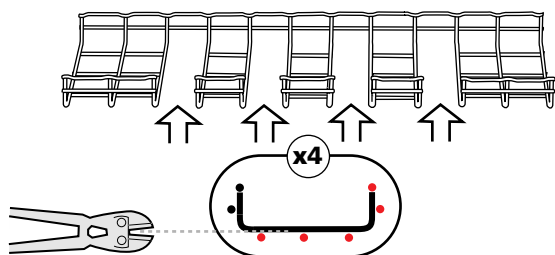
50 mm



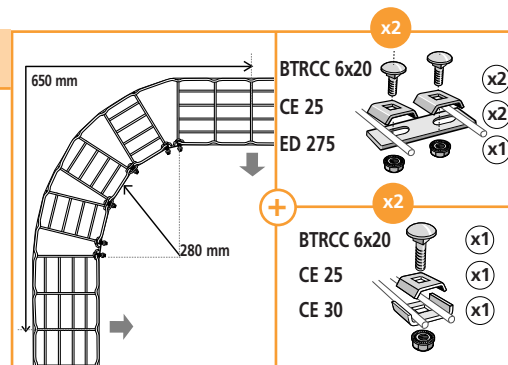
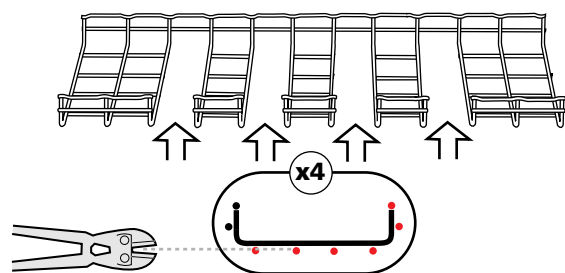
100 mm



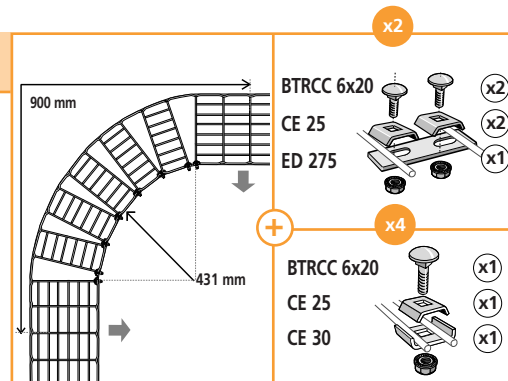
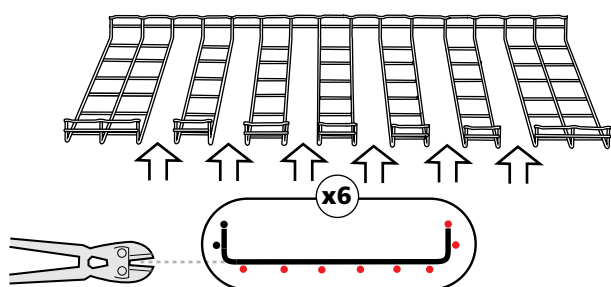
150 mm



200 mm

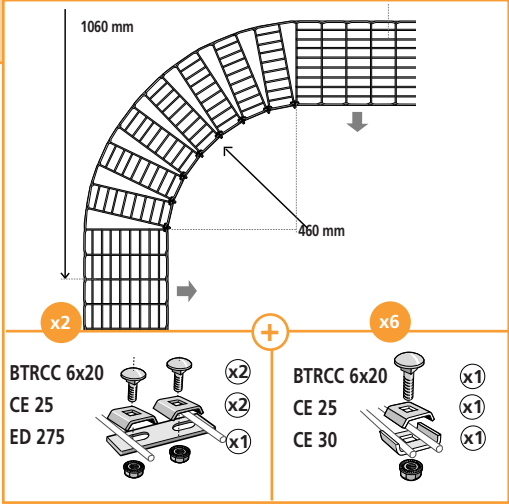
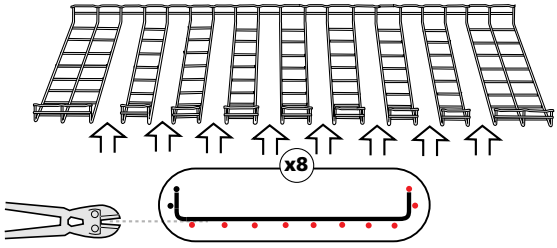


300 mm

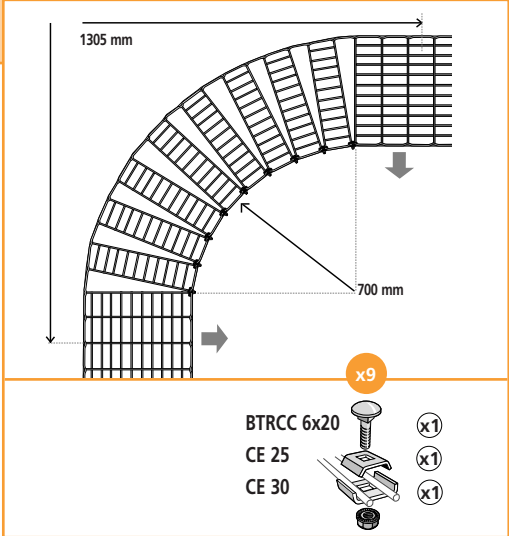
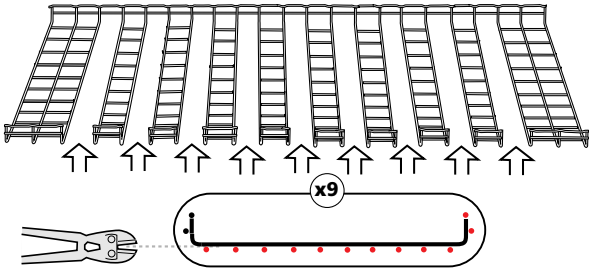




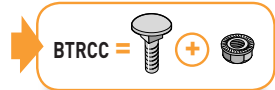
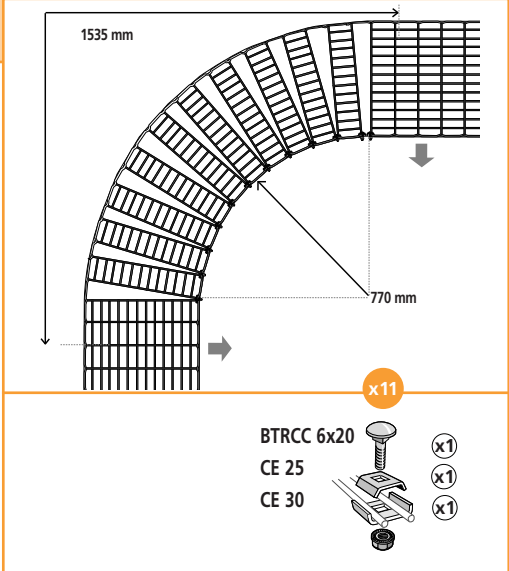
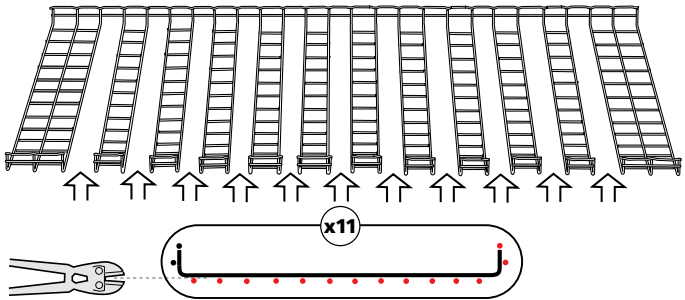
↔ 400 - 450 mm



↔ 500 mm

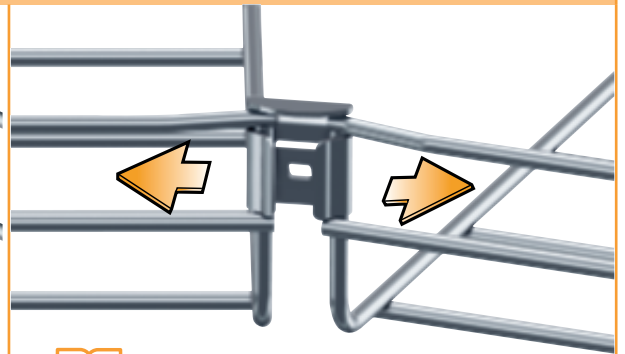
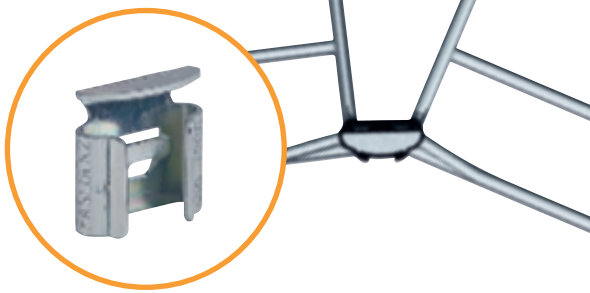


↔ 600 mm





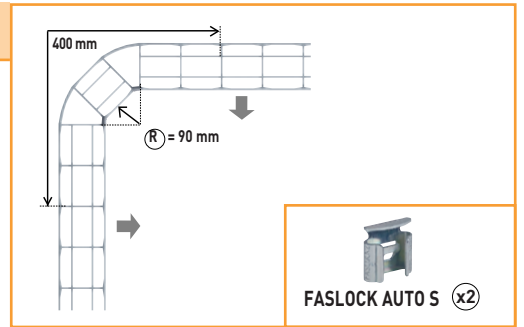
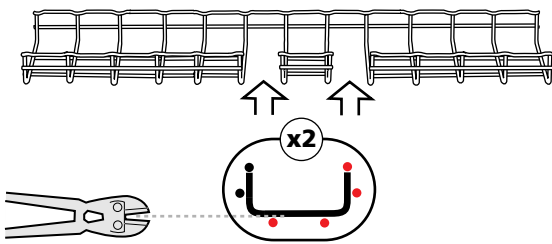
FASLOCK AUTO



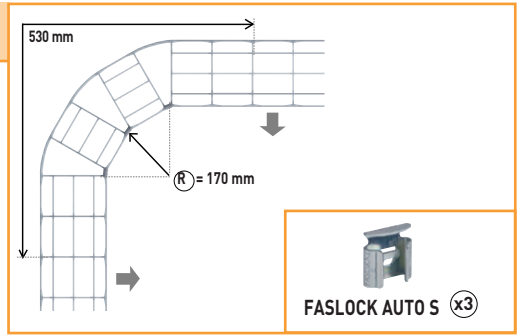
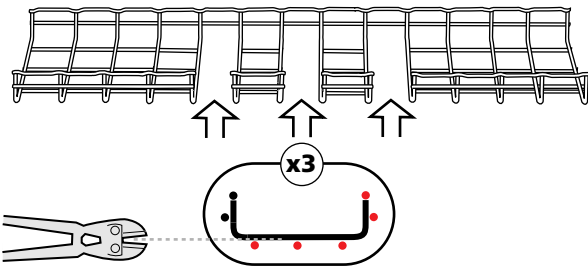
FASLOCK AUTO S = 100 -> 200 mm
FASLOCK AUTO XL = 300 -> 600 mm



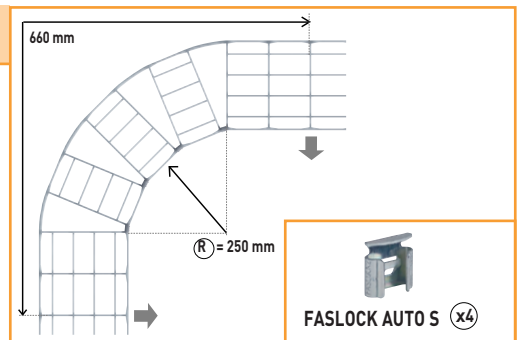
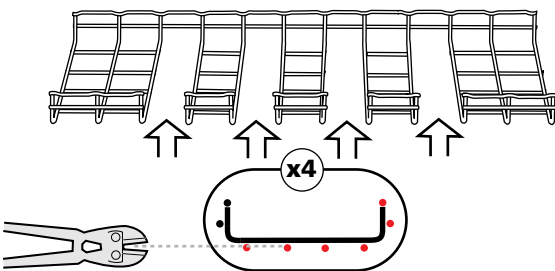
100 mm



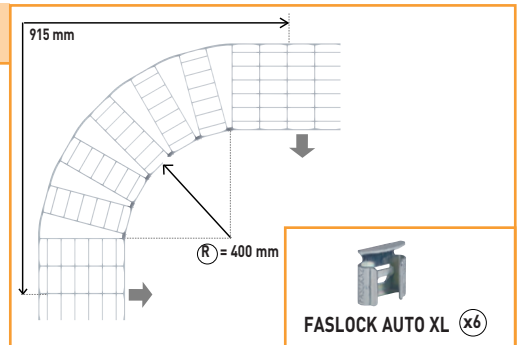
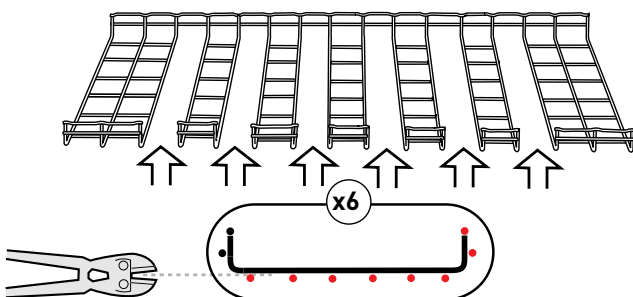
150 mm



200 mm

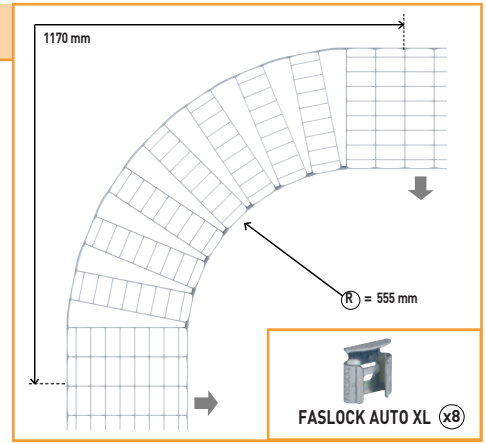
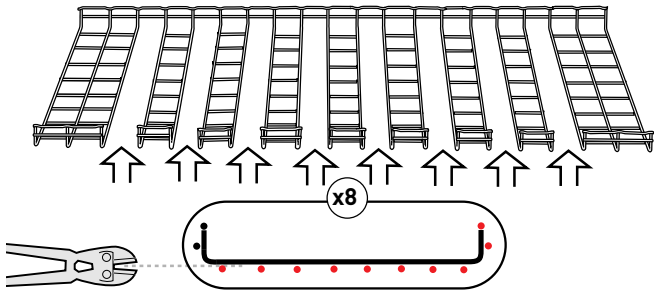


300 mm

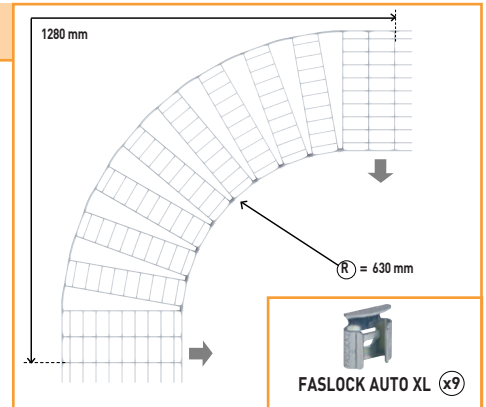
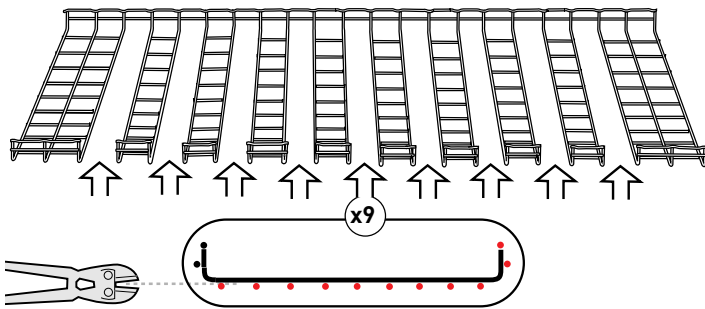




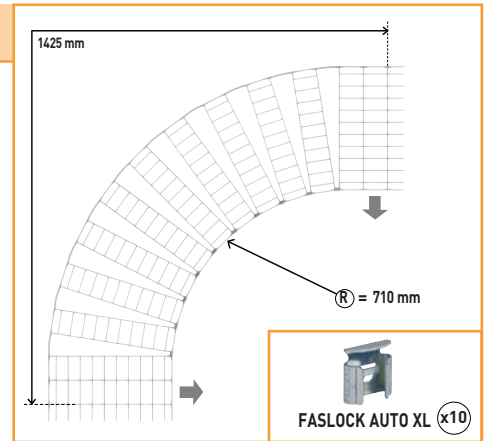
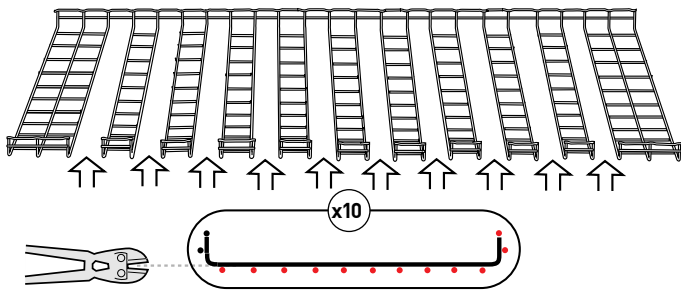
400 mm



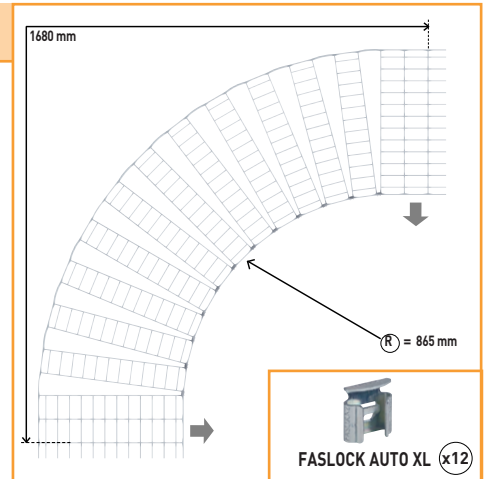
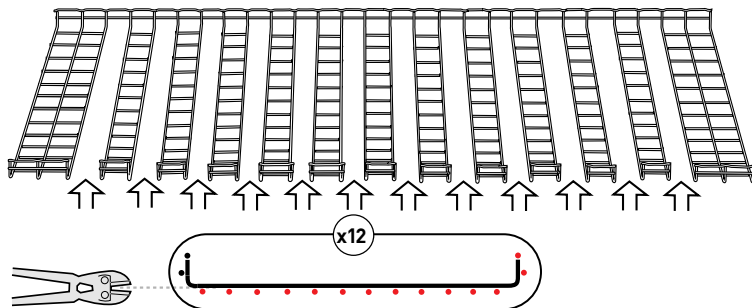
450 mm



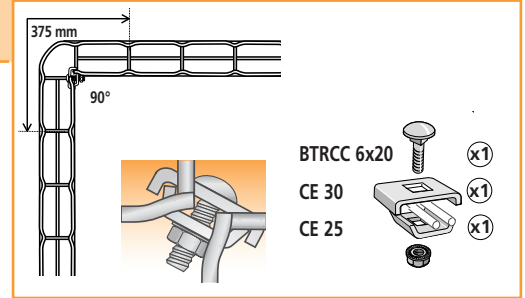
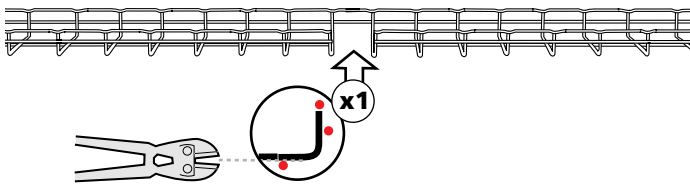
500 mm



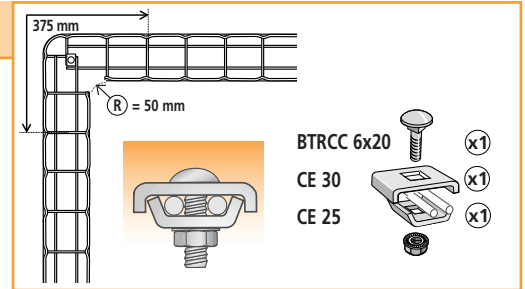
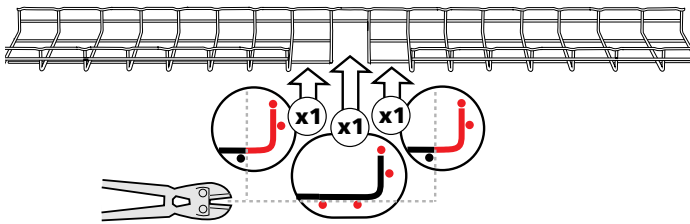
600 mm



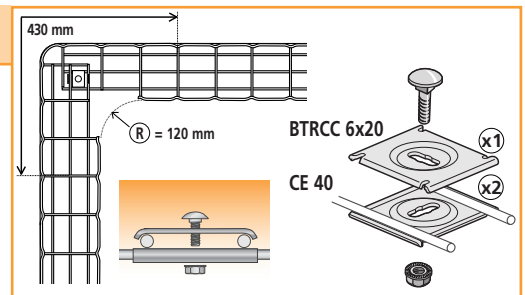
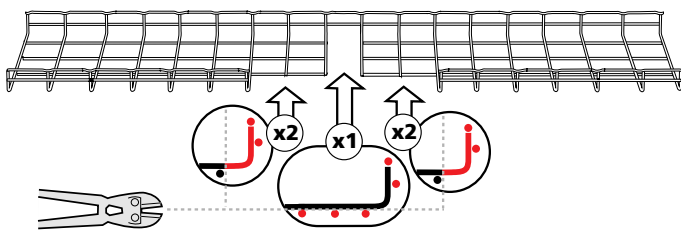
50 mm



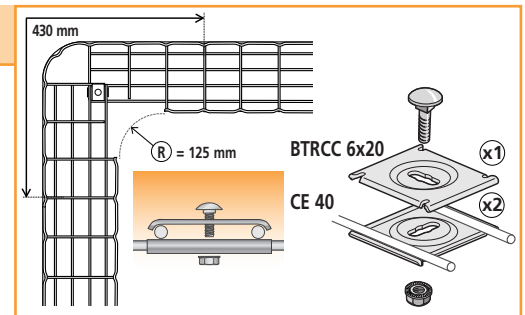
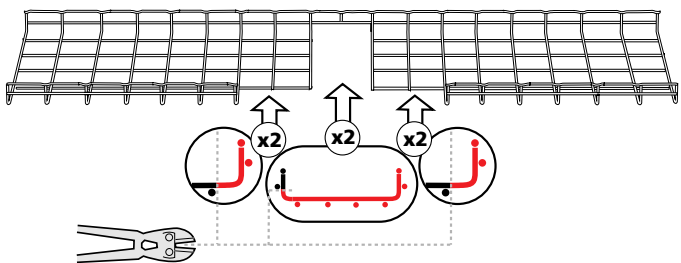
100 mm



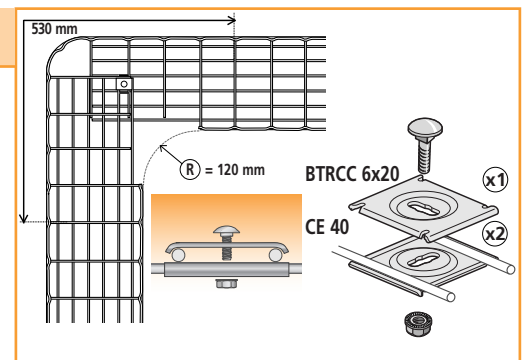
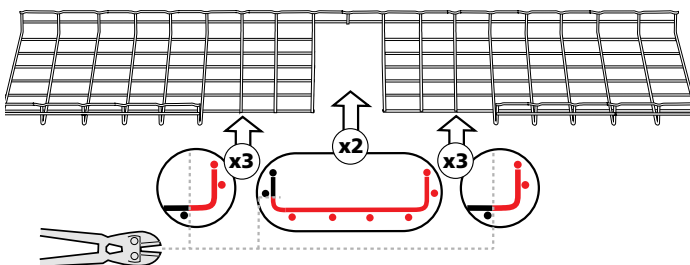
150 mm



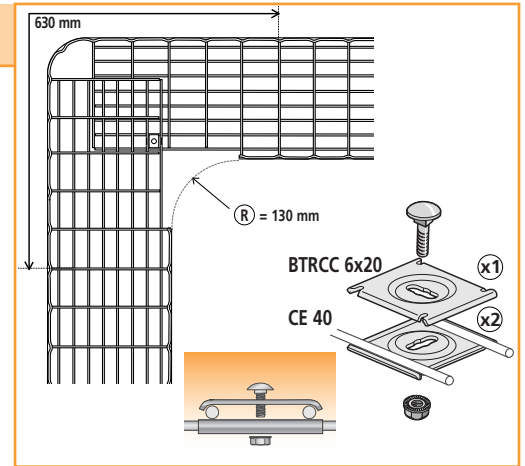
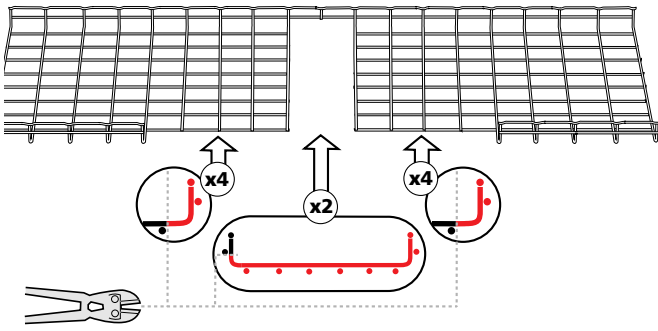
200 mm



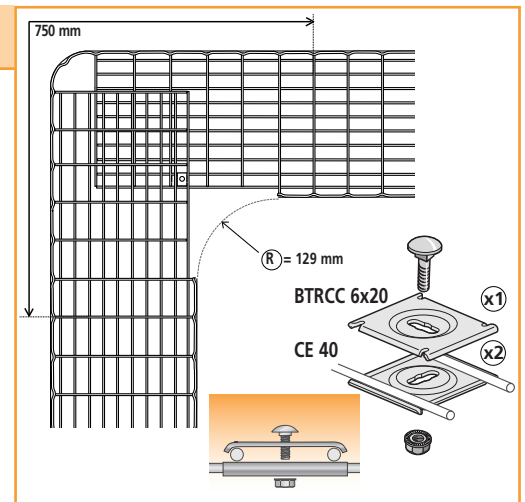
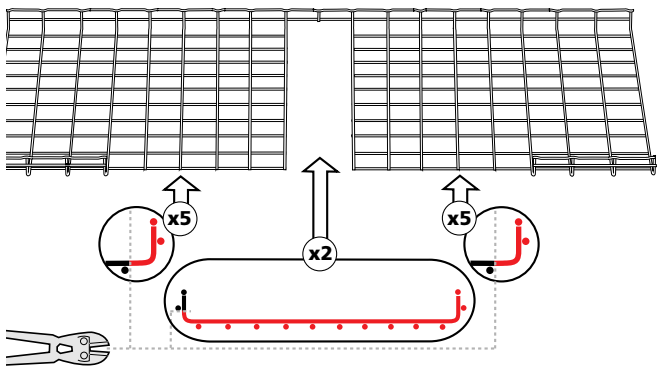
300 mm



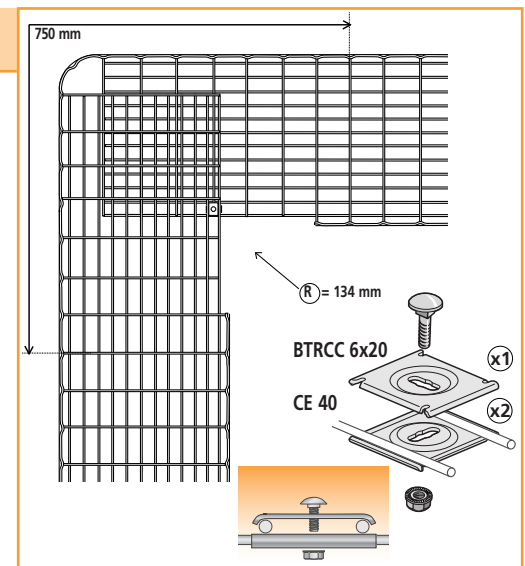
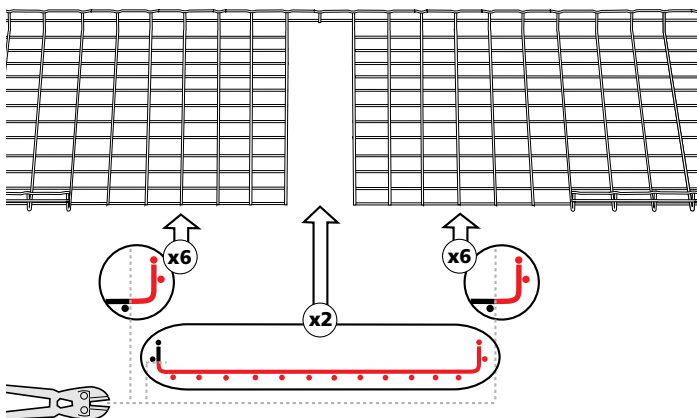
400 - 450 mm



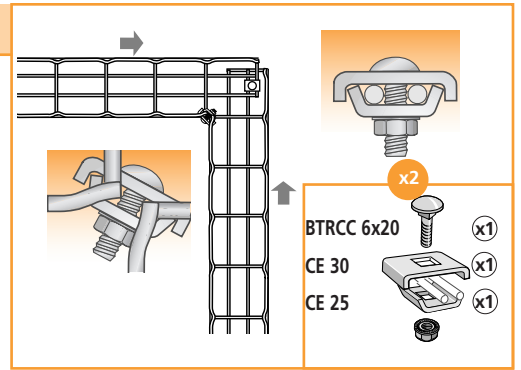
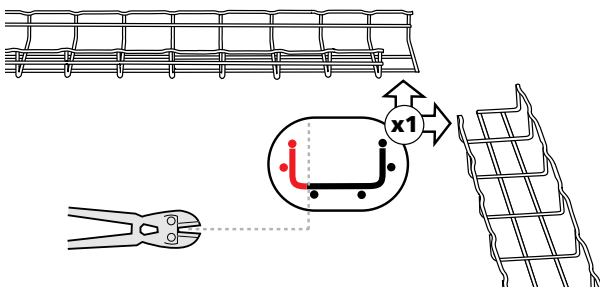
500 mm



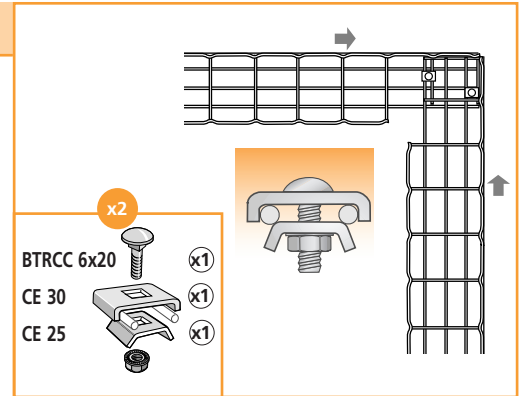
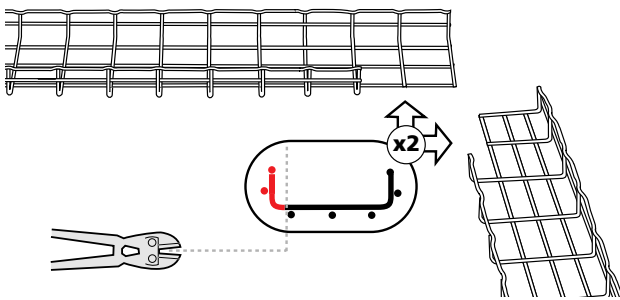
600 mm



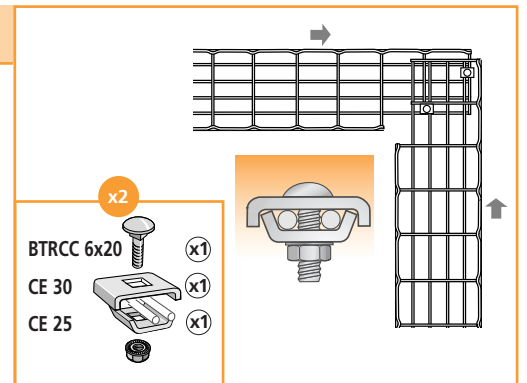
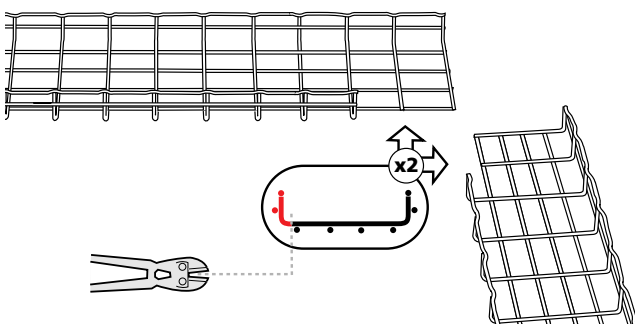
100 mm



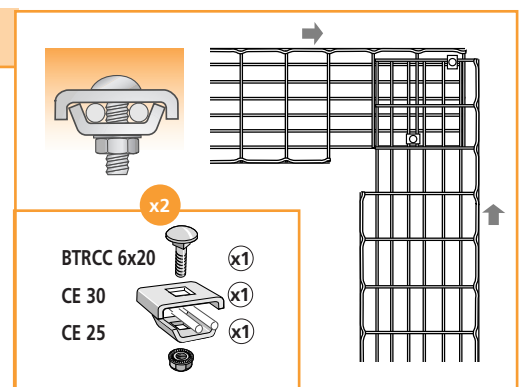
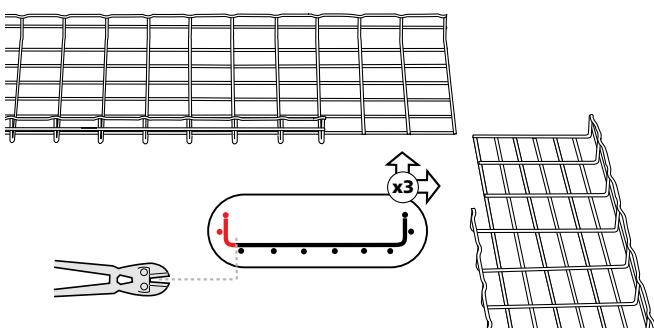
150 mm



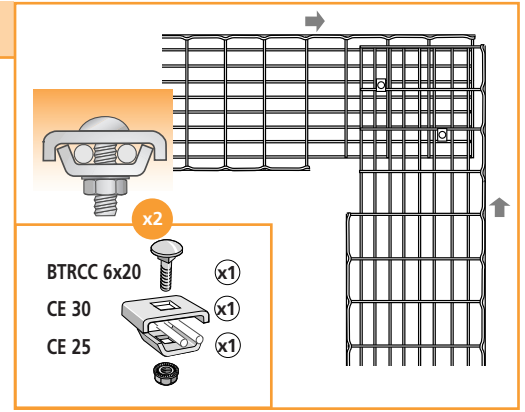
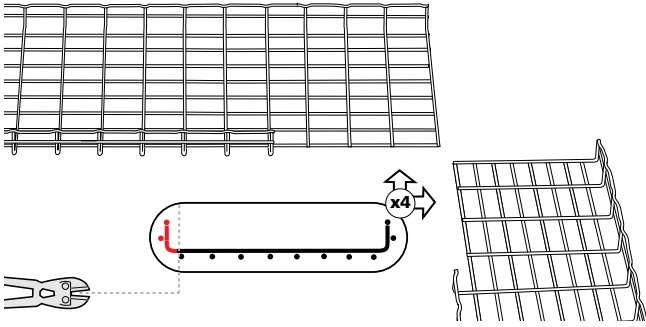
200 mm



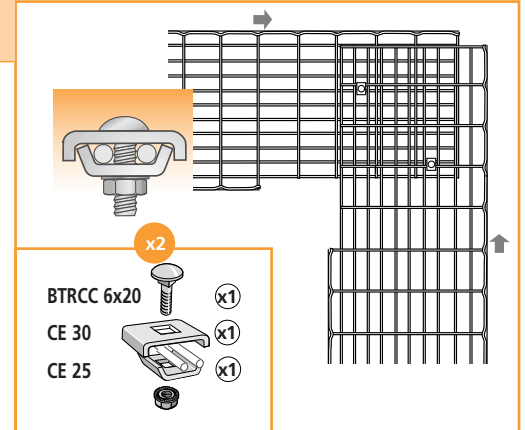
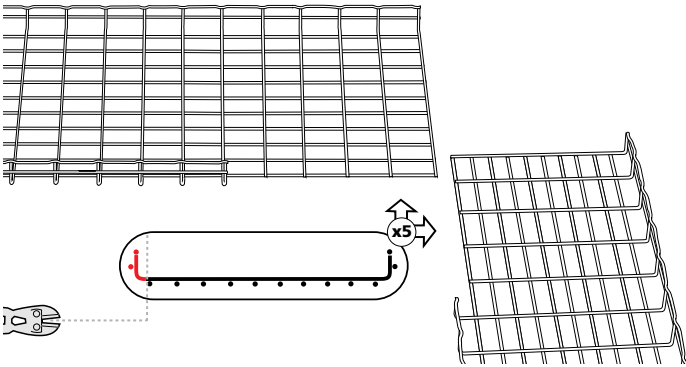
300 mm



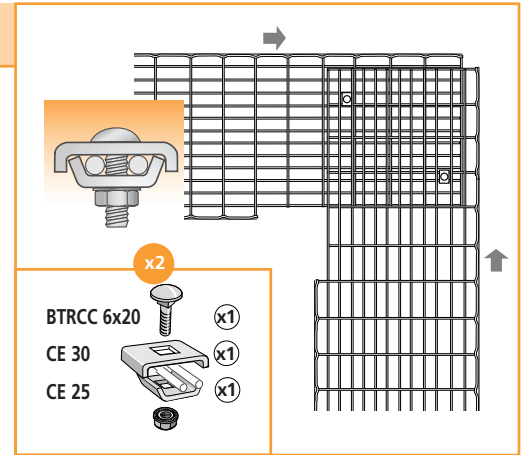
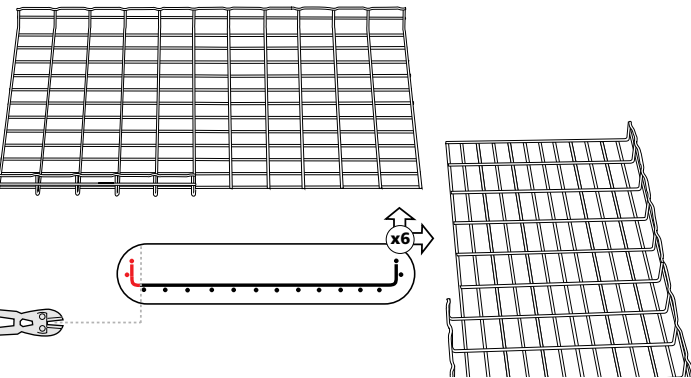
400 mm



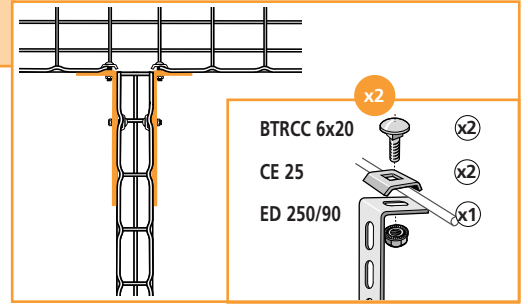
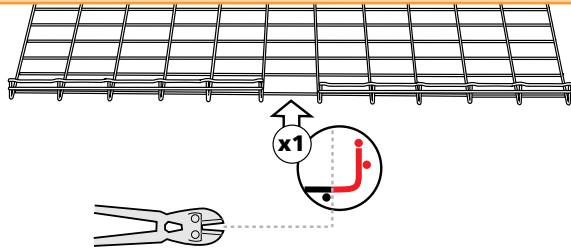
500 mm



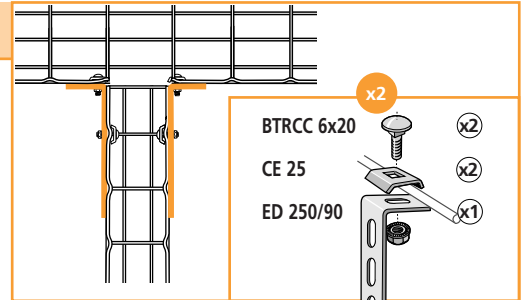
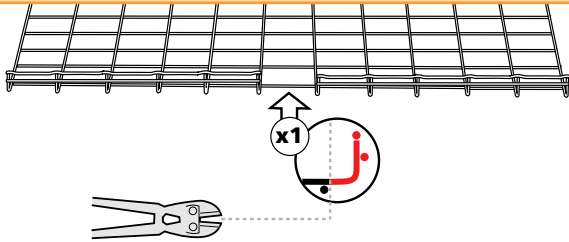
600 mm



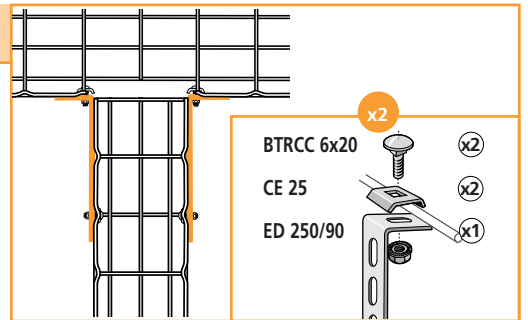
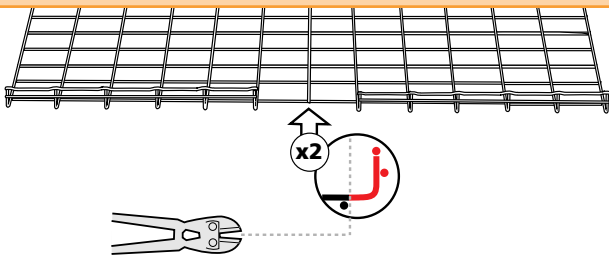
50 mm



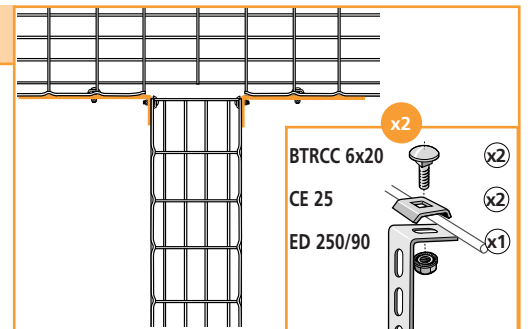
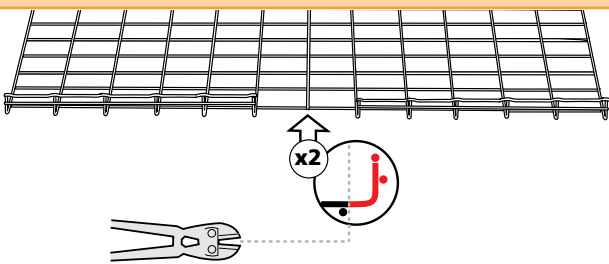
100 mm



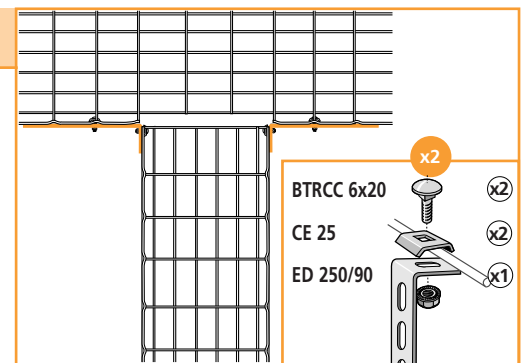
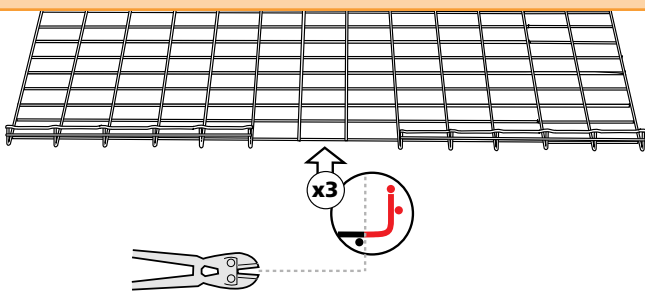
150 mm



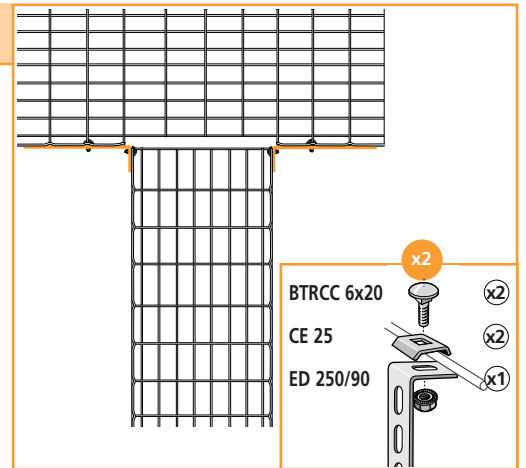
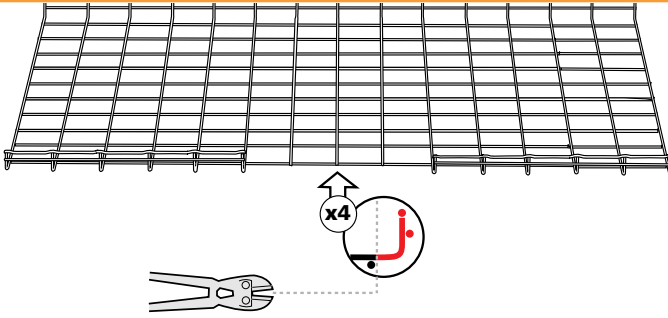
200 mm



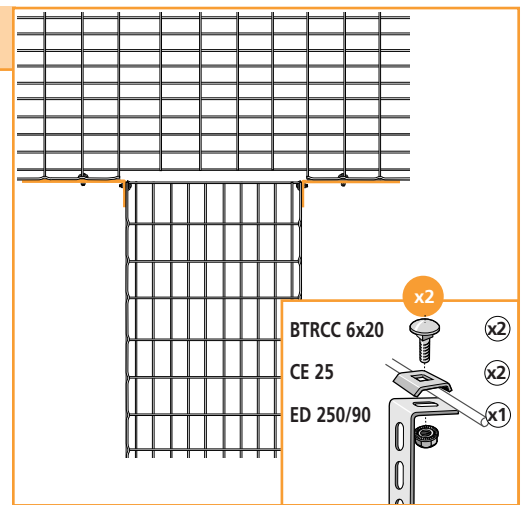
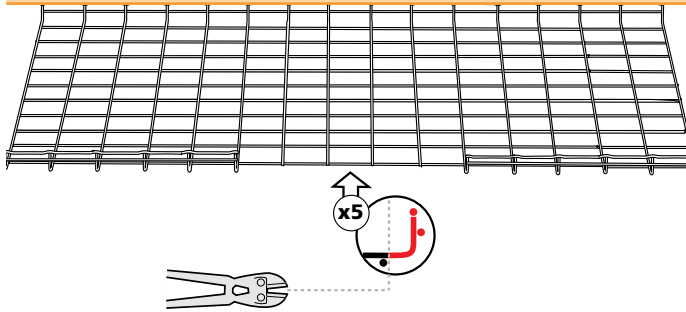
300 mm



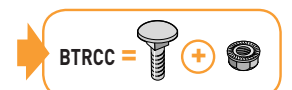
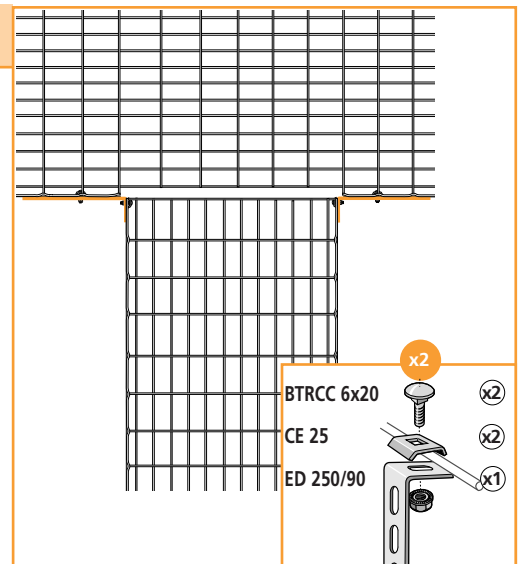
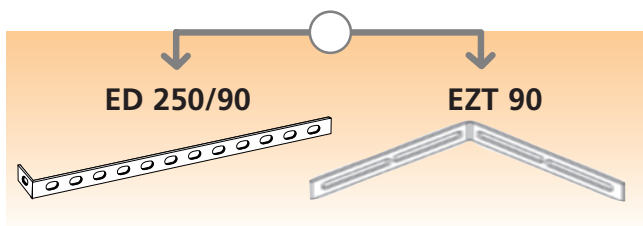
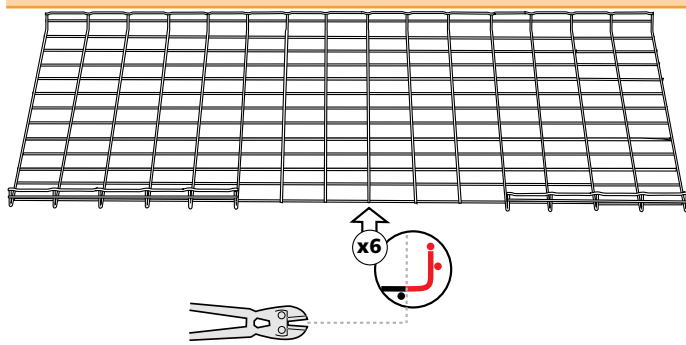
400 mm



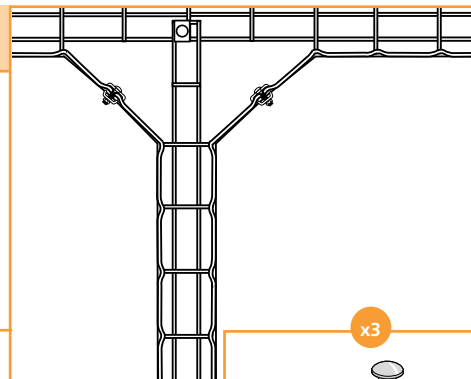
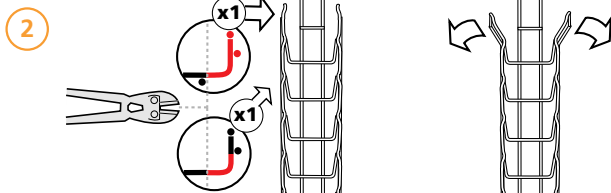
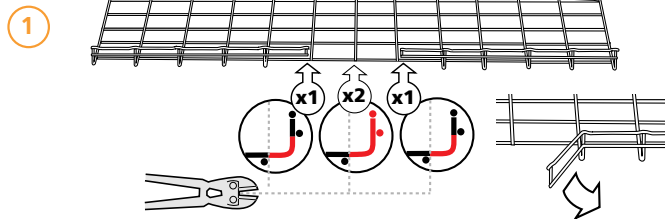
450 - 500 mm



600 mm

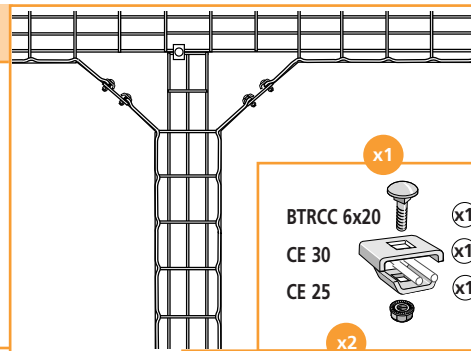
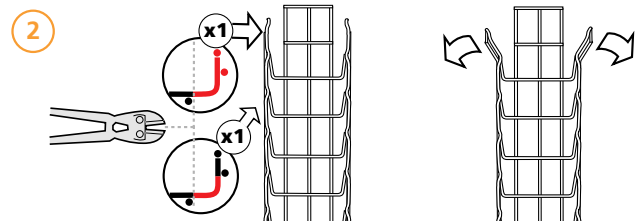
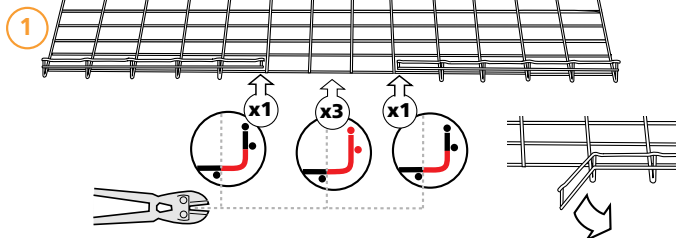


100 mm



- x3
- BTRCC 6x20 (x1)
- CE 30 (x1)
- CE 25 (x1)

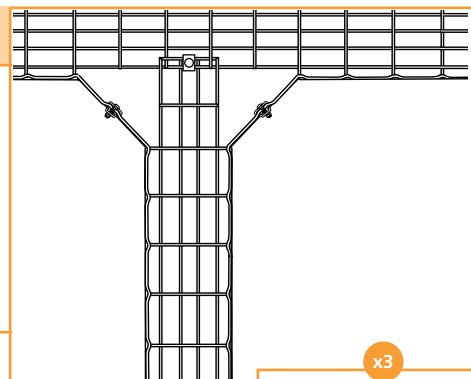
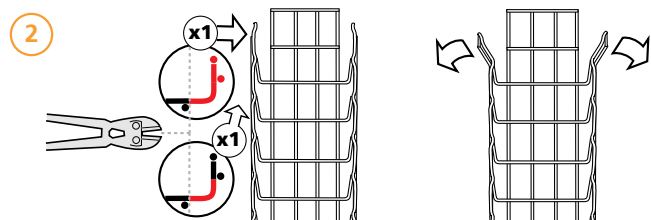
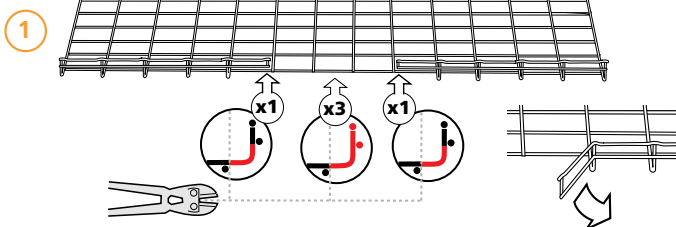
150 mm



- x1
- BTRCC 6x20 (x1)
- CE 30 (x1)
- CE 25 (x1)

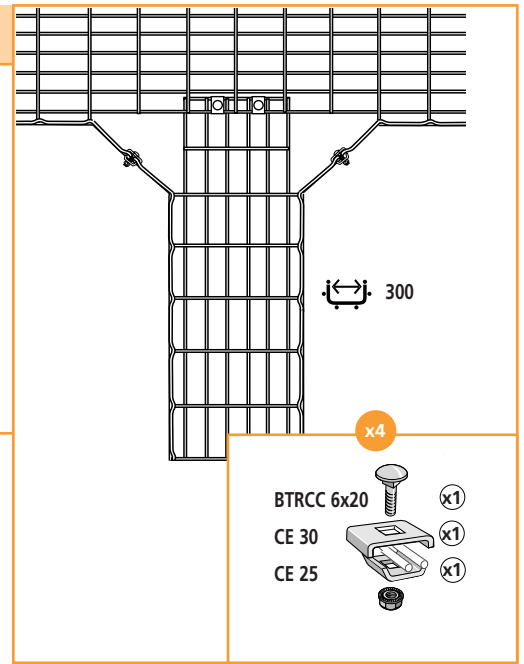
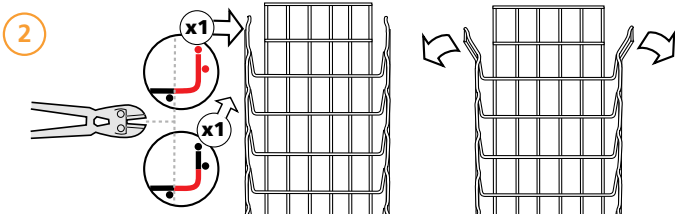
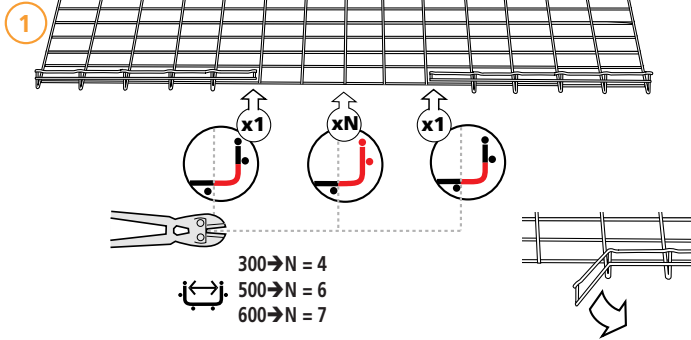
- x2
- BTRCC 6x20 (x2)
- CE 25 (x2)
- ED 275 (x1)

200 mm

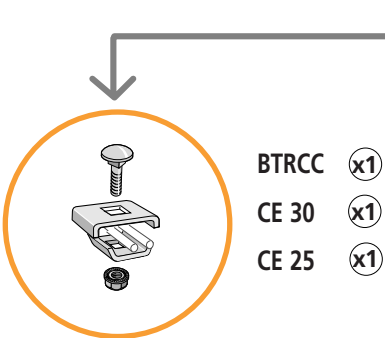
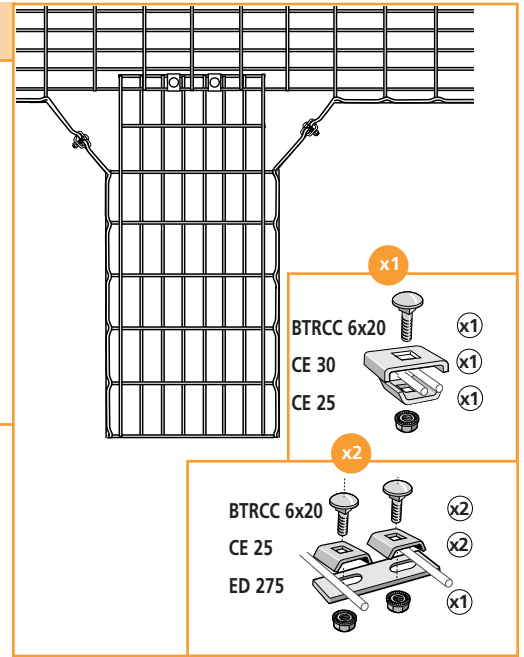
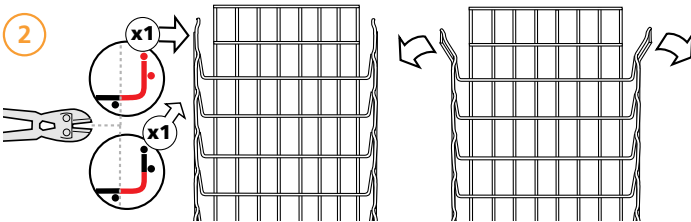
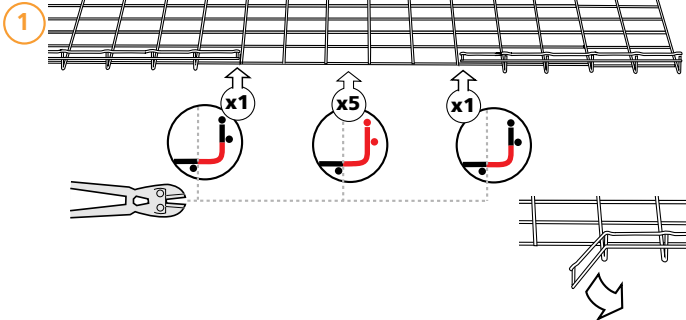


- x3
- BTRCC 6x20 (x1)
- CE 30 (x1)
- CE 25 (x1)

300 - 500 - 600 mm




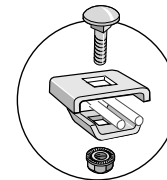
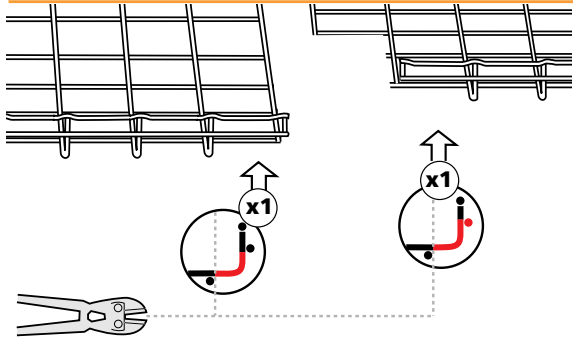
400 mm



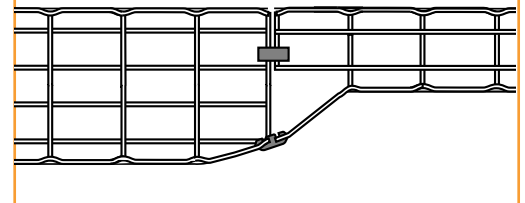
FASLOCK S = 100 -> 200 mm
FASLOCK XL = 300 -> 600 mm



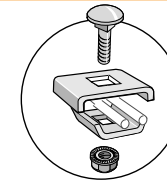
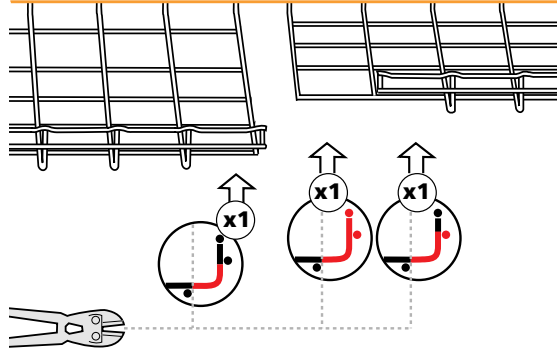
 50 mm



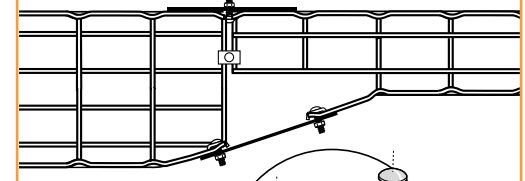
- BTRCC (x2)
- CE 30 (x2)
- CE 25 (x2)



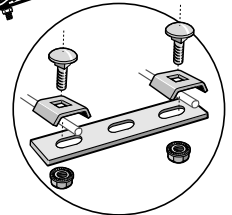
 100 mm



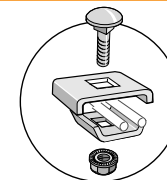
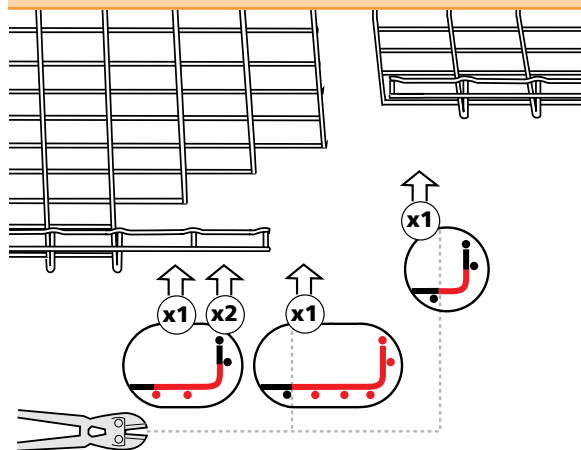
- BTRCC (x1)
- CE 30 (x1)
- CE 25 (x1)



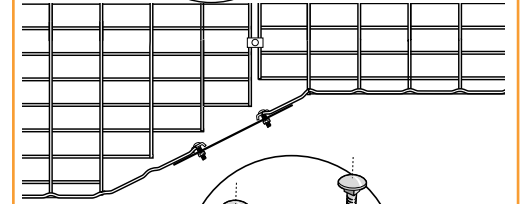
- BTRCC (x2)
- CE 25 (x2)
- ED 275 (x1)



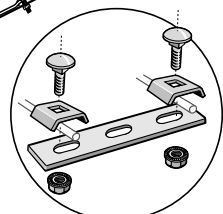
 200 mm

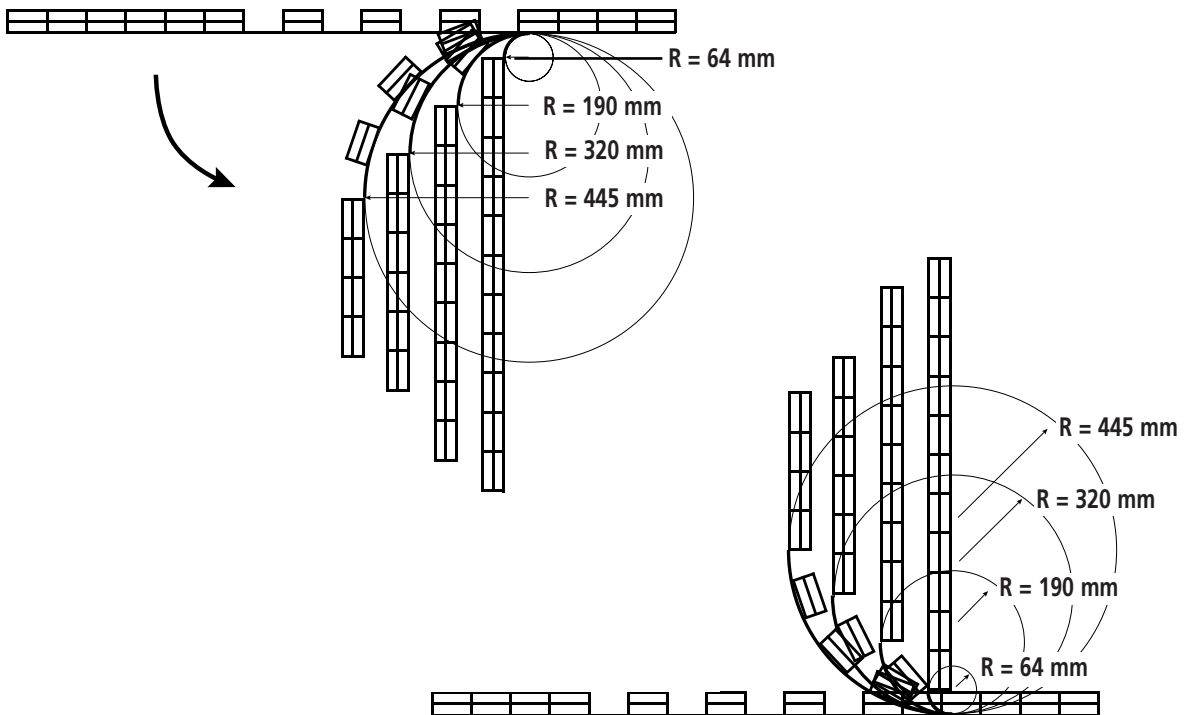
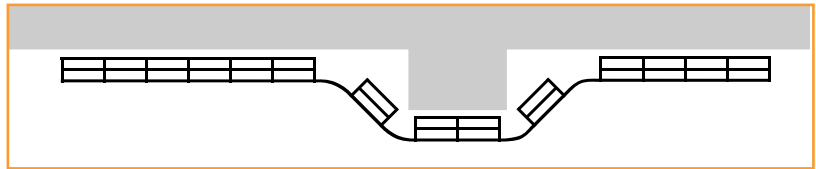
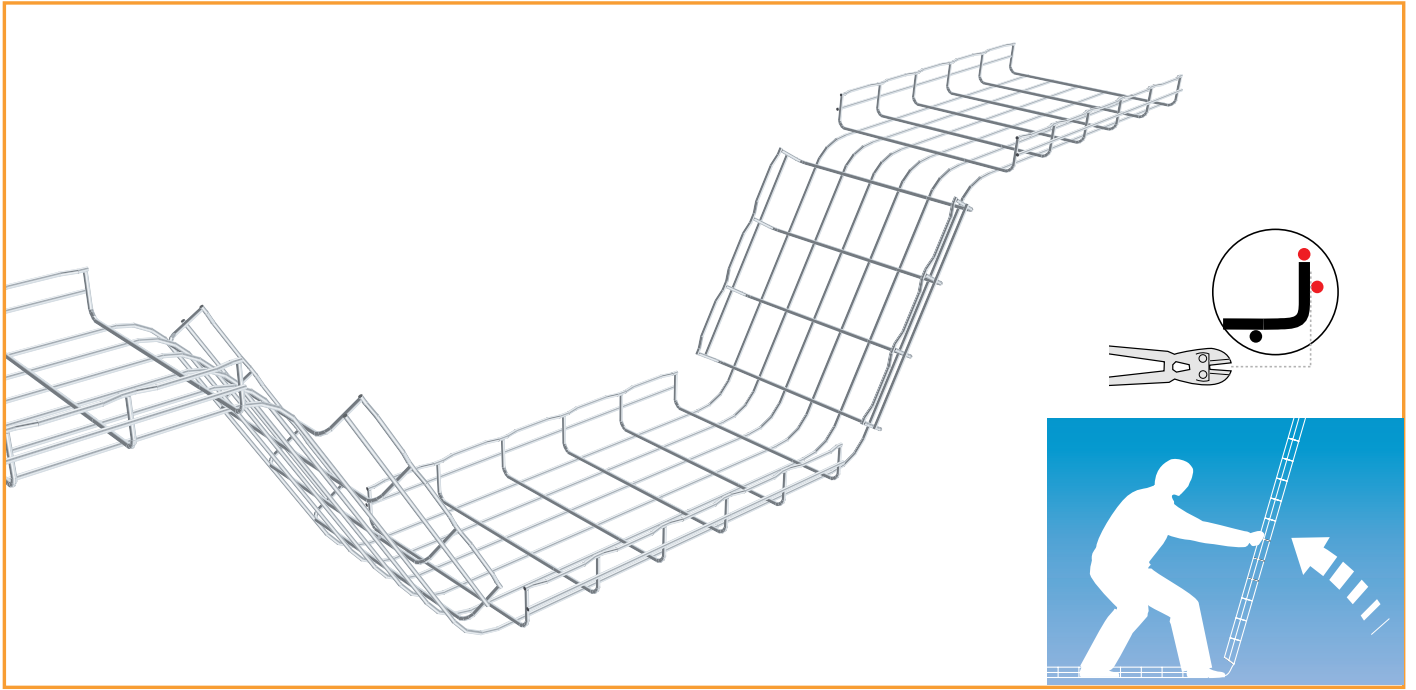


- BTRCC (x1)
- CE 30 (x1)
- CE 25 (x1)



- BTRCC (x2)
- CE 25 (x2)
- ED 275 (x1)


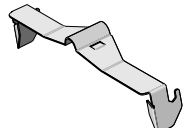









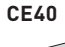





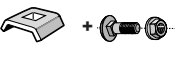
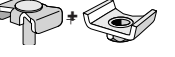






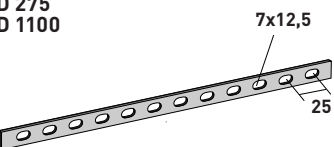
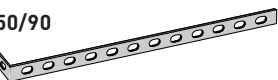










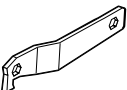




BTRCC			∅ mm	EZ	DC	304L	316L
13 mm	BTRCC 6x12	100	6	801 001	801 007	801 008	801 004
	BTRCC 6x20	100	6	801 011	801 017	801 018	801 014
	BTRCC 6x30 8x16	100	6	801 021	801 027	-	-
BTRL		100	6	801 101	-	-	-
	BTRL 8x15	100	8	801 111	-	-	-
VHM		100	6	801 301	-	-	-
	VHM 8x20	100	8	801 321	-	-	801 324
	VHM 8x40	100	8	801 341	-	-	-
	VHM 10x20	100	10	801 361	-	-	-
	VHM 12x25	100	12	801 401	-	-	801 404
	VHM 12x50	100	12	801 421	-	-	801 424
	VHM 12x70	50	12	801 461	-	-	801 464
	VHM 12x110	50	12	801 471	-	-	801 474
EEC		100	6	801 201	-	-	801 204
	EEC 8	100	8	801 211	-	-	-
HM		100	8	801 611	-	-	801 614
	HM 10	100	10	801 621	-	-	801 624
	HM 12	100	12	801 631	-	-	801 634
RM		100	8	801 511	-	-	801 514
	RM 10	100	10	801 521	-	-	801 524
	RM 12	100	12	801 531	-	-	801 534
E41		100	6	801 801	-	-	801 804
	E41M8	100	8	801 811	-	-	801 814
	E41M10	100	10	801 821	-	-	-
	E41M12	100	12	801 831	-	-	801 834
E41RC		100	6	801 841	-	-	-
	E41RCM8	100	8	801 851	-	-	-
	E41RCM10	100	10	801 861	-	-	-
	E41RCM12	100	12	801 871	-	-	-
E41RL		100	6	801 901	-	-	-
	E41RLM8	100	8	801 911	-	-	-
	E41RLM10	100	10	801 921	-	-	-
	E41RLM12	100	10	801 931	-	-	-
E41AA		50	6	801 941	801 943	-	-
	E41AAM8	50	8	801 951	801 953	-	-
	E41AAM10	50	10	801 961	801 963	-	-
	E41AAM12	50	12	801 971	801 973	-	-
G 8/90			$\frac{L}{mm}$				
	G 8x90	100	90	801 041	801 047	-	-
CA		50	75	801 051	801 057	-	801 054
ECLI		10	-	GS			
	ECLI	10	-	557 190	557 197	-	557 194
		1	-	-	-	-	559 507



FASTRUT  	FS41	 50	 -	 599 007	 -	 599 004
CE25  CE30  CE35  CE25VS  CE40   CE30ES  	CE25 CE30 CE35 CE40 CE25VS CE30ES	50 50 50 25 50 50	558 011 558 041 GS 558 180 EZ 558 051 558 021 558 031	558 013 558 043 558 187 558 053 558 027 558 037	558 018 558 048 - - - - -	 558 014 558 044 558 184 558 054 - - -
KITASSTR  KITFIXTR  KITASSVS  KITFIXVS  KITINOX 	KITASSTR KITFIXTR KITASSVS KITFIXVS KITINOX	50 50 50 50 50	558 081 558 091 558 071 558 061 -	558 087 558 097 558 077 558 067 -	- - - - -	- - - - 558 954
FASLOCK  	FASLOCK S FASLOCK XL	25 25	GS 558 340 558 320	558 347 558 327	- -	558 344 558 324

ED 275 ED 1100  7x12,5 25 ED 250/90  EZT 90  (mm)	ED 275 ED 1100 ED 250/90 EZT 90	 275 1100 250/90 225/225	 50 1 50 1	 558 221 558 201 558 211 840 231	 558 223 558 203 558 213 840 233	 558 228 - - -	 558 224 558 204 - -
TF  1000 (mm)	TF 6x1000 TF 8x1000 TF 10x1000 TF 12x1000	 6 8 10 12	1 1 1 1	801 701 801 711 801 721 801 731	- - - -	- - - -	801 704 801 714 - -
MF 	MF 6x20 MF 8x20 MF 10x30 MF 12x30	6 8 10 12	50 50 50 50	801 741 801 751 801 771 801 761	- - - -	- - - -	- - - -
CLE FAS 	CLE FAS	-	1	558 300	-	-	-



Register → Indice → Index → Index →
 Указатель → 索引 → 防火対策 → حل إيقاف النار

Réf.	Famille	Matière	N° Page
000 011	CF 30/50	EZ	16
000 013	CF 30/50	GC	16
000 014	CF 30/50	316L	16
000 018	CF 30/50	304L	16
000 021	CF 30/100	EZ	16
000 023	CF 30/100	GC	16
000 024	CF 30/100	316L	16
000 028	CF 30/100	304L	16
000 031	CF 30/150	EZ	16
000 033	CF 30/150	GC	16
000 034	CF 30/150	316L	16
000 038	CF 30/150	304L	16
000 041	CF 30/200	EZ	16
000 043	CF 30/200	GC	16
000 044	CF 30/200	316L	16
000 048	CF 30/200	304L	16
000 051	CF 30/300	EZ	16
000 053	CF 30/300	GC	16
000 054	CF 30/300	316L	16
000 058	CF 30/300	304L	16
000 061	CF 54/50	EZ	14
000 062	CF 54/50	EZ+	14
000 063	CF 54/50	GC	14
000 064	CF 54/50	316L	14
000 068	CF 54/50	304L	14
000 071	CF 54/100	EZ	14
000 072	CF 54/100	EZ+	14
000 073	CF 54/100	GC	14
000 074	CF 54/100	316L	14
000 078	CF 54/100	304L	14
000 081	CF 54/150	EZ	14
000 082	CF 54/150	EZ+	14
000 083	CF 54/150	GC	14
000 084	CF 54/150	316L	14
000 088	CF 54/150	304L	14
000 091	CF 54/200	EZ	14
000 092	CF 54/200	EZ+	14
000 093	CF 54/200	GC	14
000 094	CF 54/200	316L	14
000 098	CF 54/200	304L	14
000 101	CF 54/300	EZ	14
000 102	CF 54/300	EZ+	14
000 103	CF 54/300	GC	14
000 104	CF 54/300	316L	14
000 108	CF 54/300	304L	14

Réf.	Famille	Matière	N° Page
000 201	CF 54/400	EZ	14
000 202	CF 54/400	EZ+	14
000 203	CF 54/400	GC	14
000 204	CF 54/400	316L	14
000 208	CF 54/400	304L	14
000 251	CF 54/450	EZ	14
000 252	CF 54/450	EZ+	14
000 253	CF 54/450	GC	14
000 301	CF 54/500	EZ	14
000 302	CF 54/500	EZ+	14
000 303	CF 54/500	GC	14
000 304	CF 54/500	316L	14
000 308	CF 54/500	304L	14
000 401	CF 54/600	EZ	14
000 402	CF 54/600	EZ+	14
000 403	CF 54/600	GC	14
000 404	CF 54/600	316L	14
000 408	CF 54/600	304L	14
000 801	CF 30/400	EZ	16
000 811	CF 30/500	EZ	16
000 831	CF 30/450	EZ	16
000 851	CF 30/600	EZ	16
000 891	CF 105/100	EZ	15
000 893	CF 105/100	GC	15
000 894	CF 105/100	316L	15
000 898	CF 105/100	304L	15
000 901	CF 105/150	EZ	15
000 903	CF 105/150	GC	15
000 904	CF 105/150	316L	15
000 908	CF 105/150	304L	15
000 911	CF 105/200	EZ	15
000 913	CF 105/200	GC	15
000 914	CF 105/200	316L	15
000 918	CF 105/200	304L	15
000 921	CF 105/300	EZ	15
000 923	CF 105/300	GC	15
000 924	CF 105/300	316L	15
000 928	CF 105/300	304L	15
000 931	CF 105/400	EZ	15
000 933	CF 105/400	GC	15
000 934	CF 105/400	316L	15
000 938	CF 105/400	304L	15
000 941	CF 105/500	EZ	15
000 943	CF 105/500	GC	15
000 944	CF 105/500	316L	15

Réf.	Famille	Matière	N° Page
000 948	CF 105/500	304L	15
000 951	CF 150/200	EZ	17
000 953	CF 150/200	GC	17
000 961	CF 150/300	EZ	17
000 963	CF 150/300	GC	17
000 971	CF 150/400	EZ	17
000 973	CF 150/400	GC	17
001 011	CF 150/450	EZ	17
001 013	CF 150/450	GC	17
001 021	CF 150/500	EZ	17
001 023	CF 150/500	GC	17
001 031	CF 105/600	EZ	15
001 033	CF 105/600	GC	15
001 034	CF 105/600	316L	15
001 038	CF 105/600	304L	15
001 113	TRI HDF	GC	18
001 931	CF 105/450	EZ	15
002 700	CS100	GS	42, 62
002 703	CS100	GC	42, 62
002 704	CS100	316L	42, 62
002 710	CS200	GS	42, 62
002 713	CS200	GC	42, 62
002 714	CS200	316L	42, 62
002 720	CS300	GS	42, 62
002 723	CS300	GC	42, 62
002 724	CS300	316L	42
002 730	PS 400	GS	62
002 733	PS 400	GC	62
002 734	PS 400	316L	62
002 740	PS 500	GS	62
002 743	PS 500	GC	62
002 750	PS 600	GS	62
002 753	PS 600	GC	62
002 760	CSC100	GS	42, 61
002 763	CSC100	GC	42, 61
002 770	CSC200	GS	42, 61
002 773	CSC200	GC	42, 61
002 780	CSC300	GS	42
002 783	CSC300	GC	42
002 920	RCS 1000	GS	60, 62
002 923	RCS 1000	GC	60, 62
002 930	RCS 2000	GS	60, 62
002 933	RCS 2000	GC	60, 62
002 934	RCS 2000	316L	60, 62
002 940	RCS 3000	GS	60, 62



Réf.	Famille	Matériau	N° Page
002 943	RCS 3000	GC	60, 62
003 221	CFG 50/100	EZ	21
003 223	CFG 50/100	GC	21
003 231	CFG 50/150	EZ	21
003 233	CFG 50/150	GC	21
003 241	CFG 50/200	EZ	21
003 243	CFG 50/200	GC	21
004 063	CFC 50	GC	20
004 064	CFC 50	31&L	20
004 068	CFC 50	30&L	20
004 073	CFC 100	GC	20
004 074	CFC 100	31&L	20
004 078	CFC 100	30&L	20
004 093	CFC 200	GC	20
004 094	CFC 200	31&L	20
004 098	CFC 200	30&L	20
004 103	CFC 300	GC	20
004 104	CFC 300	31&L	20
004 108	CFC 300	30&L	20
004 203	CFC 400	GC	20
004 204	CFC 400	31&L	20
004 208	CFC 400	30&L	20
011 100	FAS ROLLER	GS	88
012 760	CSCC 100	GS	42, 61
012 763	CSCC 100	GC	42, 61
012 764	CSCC 100	31&L	42, 61
012 770	CSCC 200	GS	42, 61
012 773	CSCC 200	GC	42, 61
012 774	CSCC 200	31&L	42, 61
012 780	CSCC 300	GS	42, 61
012 783	CSCC 300	GC	42, 61
012 784	CSCC 300	31&L	42, 61
013 010	RCSN 1000	GS	50, 57, 59, 76, 79
013 013	RCSN 1000	GC	50, 57, 59, 76, 79
013 014	RCSN 1000	31&L	50, 57, 59, 76, 79
013 020	RCSN 2000	GS	50, 57, 59, 76, 79
013 023	RCSN 2000	GC	50, 57, 59, 76, 79
013 024	RCSN 2000	31&L	50, 57, 59, 76, 79
013 028	RCSN 2000	30&L	50, 57, 76, 79
013 030	RCSN 3000	GS	50, 57, 59, 79
013 033	RCSN 3000	GC	50, 57, 59, 79
013 034	RCSN 3000	31&L	50, 57, 59, 79
013 038	RCSN 3000	30&L	50, 57, 59, 79
013 150	RCSN 150	GS	50, 57, 59, 76
013 153	RCSN 150	GC	50, 57, 59, 76
013 154	RCSN 150	31&L	50, 57, 59, 76
013 200	RCSN 200	GS	50, 57, 59, 76
013 203	RCSN 200	GC	50, 57, 59, 76
013 204	RCSN 200	31&L	50, 57, 59, 76

Réf.	Famille	Matériau	N° Page
013 300	RCSN 300	GS	50, 57, 59, 76
013 303	RCSN 300	GC	50, 57, 59, 76
013 304	RCSN 300	31&L	50, 57, 59, 76
013 400	RCSN 400	GS	50, 57, 59, 76
013 403	RCSN 400	GC	50, 57, 59, 76
013 404	RCSN 400	31&L	50, 57, 59, 76
013 500	RCSN 500	GS	50, 57, 59, 76
013 503	RCSN 500	GC	50, 57, 59, 76
013 504	RCSN 500	31&L	50, 57, 76
013 550	RCSN 550	GS	50, 57, 59, 76, 79
013 553	RCSN 550	GC	50, 57, 59, 76, 79
013 600	RCSN 600	GS	50, 57, 59, 76
013 603	RCSN 600	GC	50, 57, 59, 76
013 604	RCSN 600	31&L	50, 57, 59
080 061	PCF 54/50	EZ	13
080 063	PCF 54/50	GC	13, 14
080 071	PCF 54/100	EZ	13
080 073	PCF 54/100	GC	13, 14
080 081	PCF 54/150	EZ	13
080 083	PCF 54/150	GC	13, 14
080 091	PCF 54/200	EZ	13
080 093	PCF 54/200	GC	13, 14
080 101	PCF 54/300	EZ	13
080 103	PCF 54/300	GC	13, 14
080 201	PCF 54/400	EZ	13
080 203	PCF 54/400	GC	13, 14
080 301	CF 54/500	EZ	13
080 303	PCF 54/500	GC	13, 14
080 401	PCF 54/600	EZ	13
080 403	PCF 54/600	GC	13, 14
082 061	FCFA 54/50	EZ	12
082 071	FCFA 54/100	EZ	12
082 081	FCFA 54/150	EZ	12
082 091	FCFA 54/200	EZ	12
082 101	FCFA 54/300	EZ	12
082 201	FCFA 54/400	EZ	12
082 251	FCFA 54/450	EZ	12
082 301	FCFA 54/500	EZ	12
082 401	FCFA 54/600	EZ	12
091 937	IBP80	PLAST.	86
091 938	IBP105	PLAST.	86
092 012	BP80	PLAST.	86
092 022	BP105	PLAST.	86
100 983	CF 150/900	EZ	17
100 985	CF 150/600	EZ	17
341 744	R41D E20	31&L	73
341 748	R41D E20	30&L	73
342 010	R41D E25	GS	73
342 013	R41D E25	GC	73

Réf.	Famille	Matériau	N° Page
342 180	R21S E15	GS	57, 60, 66, 72
342 183	R21S E15	GC	57, 60, 66, 72
342 184	R21S E15	31&L	57, 60, 66, 72
343 230	R21S E20	GS	57, 60, 66, 72
343 233	R21S E20	GC	57, 60, 66, 72
343 234	R21S E20	31&L	57, 60, 66, 72
343 238	R21S E20	30&L	57, 60, 66, 72
343 610	R41SP E15	GS	43, 60, 67
343 613	R41SP E15	GC	43, 60, 67
343 614	R41SP E15	31&L	43, 60, 67
343 740	R41S E15	GS	60, 68, 69, 70
343 743	R41S E15	GC	60, 68, 69, 70
343 744	R41S E15	31&L	60, 68, 69, 70
343 750	R41S E20	GS	60, 68, 69, 70
343 753	R41S E20	GC	60, 68, 69, 70
343 754	R41S E20	31&L	60, 68, 69, 70
343 758	R41S E20	30&L	60, 68, 69, 70
343 930	R41SP E20	GS	43, 60, 67
343 933	R41SP E20	GC	43, 60, 67
343 934	R41SP E20	31&L	43, 60, 67
345 200	R41S E25	GS	60, 68, 69, 70
345 203	R41S E25	GC	60, 68, 69, 70
345 204	R41S E25	31&L	60, 68, 69, 70
348 517	MCO	GS	54
348 518	MCO	30&L	54
348 049	R21SP	GS	57, 60, 66, 72
348 530	R50	GS	49, 77
348 531	R50	31&L	49, 77
348 532	R50	GC	49, 77
348 533	MCO	ZM	54
348 576	EP21	PVC	66, 72
348 577	EP41	PVC	67, 68, 69, 73
350 535	DEV 50	ABS	88
350 800	CB50	GS	43, 65, 66, 67, 69
350 803	CB50	GC	43, 65, 66, 67, 69
350 804	CB50	31&L	43, 65, 66, 67, 69
350 810	CB100	GS	43, 65, 66, 67, 69
350 813	CB100	GC	43, 65, 66, 67, 69
350 814	CB100	31&L	43, 65, 66, 67, 69
350 820	CB150	GS	43, 65, 66, 67, 69
350 823	CB150	GC	43, 65, 66, 67, 69
350 824	CB150	31&L	43, 65, 66, 67, 69
350 830	CB200	GS	43, 65, 66, 67, 69
350 833	CB200	GC	43, 65, 66, 67, 69
350 834	CB200	31&L	43, 65, 66, 67, 69
350 840	CB300	GS	43, 65, 66, 67, 69
350 843	CB300	GC	43, 65, 66, 67, 69
350 844	CB300	31&L	43, 65, 66, 67, 69
350 850	CB400	GS	43, 67, 69



Réf.	Famille	Matière	N° Page
350 853	CB400	GC	43, 67, 69
350 854	CB400	316L	43, 67, 69
350 860	CB500	GS	43, 67, 69
350 863	CB500	GC	43, 67, 69
350 864	CB500	316L	43, 67, 69
350 870	CB600	GS	43, 67, 69
350 873	CB600	GC	43, 67, 69
350 874	CB600	316L	43, 67, 69
430 111	G-MINI	EZ	23
430 114	G-MINI	316L	23
450 621	HDF 105/100	EZ	19
450 623	HDF 105/100	GC	19
450 624	HDF 105/100	316L	19
450 631	HDF 105/150	EZ	19
450 633	HDF 105/150	GC	19
450 634	HDF 105/150	316L	19
450 641	HDF 105/200	EZ	19
450 643	HDF 105/200	GC	19
450 644	HDF 105/200	316L	19
450 661	HDF 105/300	EZ	19
450 663	HDF 105/300	GC	19
450 664	HDF 105/300	316L	19
450 681	HDF 105/400	EZ	19
450 683	HDF 105/400	GC	19
450 684	HDF 105/400	316L	19
450 691	HDF 105/450	EZ	19
450 693	HDF 105/450	GC	19
450 694	HDF 105/450	316L	19
450 701	HDF 105/500	EZ	19
450 703	HDF 105/500	GC	19
450 704	HDF 105/500	316L	19
450 721	HDF 105/600	EZ	19
450 723	HDF 105/600	GC	19
450 724	HDF 105/600	316L	19
556 100	CSN 100	GS	41, 63, 65, 66, 69, 79
556 103	CSN 100	GC	41, 63, 65, 66, 69, 79
556 104	CSN 100	316L	41, 63, 65, 66, 69, 79
556 108	CSN 100	304L	41, 63, 65, 66, 69, 79
556 110	CSN 150	GS	41, 63, 65, 66, 69, 79
556 113	CSN 150	GC	41, 63, 65, 66, 69, 79
556 114	CSN 150	316L	41, 63, 65, 66, 69, 79
556 118	CSN 150	304L	41, 63, 65, 66, 69, 79
556 120	CSN 200	GS	41, 63, 65, 66, 69, 79
556 123	CSN 200	GC	41, 63, 65, 66, 69, 79
556 124	CSN 200	316L	41, 63, 65, 66, 69, 79
556 128	CSN 200	304L	41, 63, 65, 66, 69, 79
556 130	CSN 300	GS	41, 63, 65, 66, 69, 79
556 133	CSN 300	GC	41, 63, 65, 66, 69, 79
556 134	CSN 300	316L	41, 63, 65, 66, 69, 79

Réf.	Famille	Matière	N° Page
556 138	CSN 300	304L	41, 63, 65, 66, 69, 79
556 140	CSN 400	GS	41, 63, 65, 69, 79
556 143	CSN 400	GC	41, 63, 65, 69, 79
556 150	CSN 450	GS	41, 63, 65, 69, 79
556 153	CSN 450	GC	41, 63, 65, 69, 79
556 200	CLN 100	GS	44
556 203	CLN 100	GC	44
556 210	CLN 150	GS	44
556 213	CLN 150	GC	44
556 220	CLN 200	GS	44
556 223	CLN 200	GC	44
556 230	CLN 300	GS	44
556 233	CLN 300	GC	44
556 300	CSNC 100	GS	41, 58
556 303	CSNC 100	GC	41, 58
556 304	CSNC 100	316L	41, 58
556 310	CSNC 150	GS	41, 58
556 313	CSNC 150	GC	41, 58
556 314	CSNC 150	316L	41, 58
556 320	CSNC 200	GS	41, 58
556 323	CSNC 200	GC	41, 58
556 324	CSNC 200	316L	41, 58
556 330	CSNC 300	GS	41, 58
556 333	CSNC 300	GC	41, 58
556 340	CSNC 400	GS	41, 58
556 343	CSNC 400	GC	41
556 350	CSNC 450	GS	41, 58
556 353	CSNC 450	GC	41
556 600	PCSN 400	GS	63
556 603	PCSN 400	GC	63
556 604	PCSN 400	316L	63
556 610	PCSN 500	GS	63
556 613	PCSN 500	GC	63
556 620	PCSN 600	GS	63
556 623	PCSN 600	GC	63
556 630	PCSN 300	GS	63
556 633	PCSN 300	GC	63
556 634	PCSN 300	316L	63
557 010	C 100	GS	45, 46
557 013	C 100	GC	45, 46
557 020	C 200	GS	45, 46
557 023	C 200	GC	45, 46
557 030	C 300	GS	45, 46
557 033	C 300	GC	45, 46
557 040	C 400	GS	46
557 043	C 400	GC	46
557 050	C 500	GS	46
557 053	C 500	GC	46
557 060	C 600	GS	46

Réf.	Famille	Matière	N° Page
557 063	C 600	GC	46
557 203	CCRP	DC	80
557 213	CRP 100	GC	48, 69, 80
557 233	CRP 200	GC	48, 69, 80
557 243	CRP 300	GC	48, 69, 80
557 253	CRP 400	GC	48, 69, 80
557 263	CRP 500	GC	48, 69, 80
557 273	CRP 600	GC	48, 69, 80
557 300	CEQ 100	GS	54
557 303	CEQ 100	GC	54
557 304	CEQ 100	316L	54
557 383	CRP 700	GC	48, 69, 80
557 610	EDF 600	GS	46
557 613	EDF 600	GC	46
557 800	INTERFAS	GS	66, 69
557 803	INTERFAS	DC	66, 69
557 860	CC21S 150	GS	45, 66
557 864	CC21S 150	316L	45, 66
557 870	CC21S 200	GS	45, 66
557 874	CC21S 200	316L	45, 66
557 880	CC21S 300	GS	45, 66
557 884	CC21S 300	316L	45, 66
557 890	CC21S 400	GS	45
557 894	CC21S 400	316L	45
557 900	PC21S 500	GS	66
557 904	PC21S 500	316L	66
557 910	PC21S 800	GS	66
557 914	PC21S 800	316L	66
558 011	CE 25	EZ	32, 33, 35
558 013	CE 25	DC	32, 33, 35
558 014	CE 25	316L	32, 33, 35
558 018	CE 25	304L	32, 33, 35
558 021	CE 25 VS	EZ	32, 33, 35
558 027	CE 25 VS	DC	32, 33, 35
558 031	CE 30 ES	EZ	35
558 037	CE 30 ES	DC	35
558 041	CE 30	EZ	35
558 043	CE 30	DC	35
558 044	CE 30	316L	35
558 048	CE 30	304L	35
558 051	CE 40	EZ	55
558 053	CE 40	DC	55
558 054	CE 40	316L	55
558 058	CE 40	304L	55
558 061	KITFIXVS = CE25+EEC 6	EZ	32, 33
558 067	KITFIXVS = CE25+EEC 6	DC	32, 33
558 071	KITASSVS = CE25ES + CE30VS	EZ	35
558 077	KITASSVS = CE25ES + CE30VS	DC	35
558 081	KITASSTR = CE25 + CE30 + BTRCC	EZ	35



Réf.	Famille	Matière	N° Page
558 087	KITASSTR = CE25 + CE30 + BTRCC	DC	35
558 091	KITFIXTR = CE25+BTRCC 6X20	EZ	32, 33
558 097	KITFIXTR = CE25+BTRCC 6X20	DC	32, 33
558 180	CE 35	GS	84
558 184	CE 35	316L	84
558 187	CE 35	DC	84
558 221	ED 275	EZ	32, 62
558 223	ED 275	GC	32, 62
558 224	ED 275	316L	32, 62
558 228	ED 275	304L	32, 62
558 241	EDRN	EZ	29
558 242	EDRN	EZ+	29
558 244	EDRN	INOX	29
558 247	EDRN	DC	29
558 260	CLEDR	EZ	29
558 270	EDS	GS	30
558 273	EDS	GC	30
558 274	EDS	316L	30
558 278	EDS	304L	30
558 280	AUTOCLIC	GS	28
558 283	AUTOCLIC	GC	28
558 284	AUTOCLIC	316L	28
558 288	AUTOCLIC	304L	28
558 290	Z240	GS	18, 33
558 293	Z240	GC	18, 33
558 320	FASLOCK XL	GS	31
558 324	FASLOCK XL	316L	31
558 327	FASLOCK XL	DC	31
558 340	FASLOCK S	GS	31
558 344	FASLOCK S	316L	31
558 347	FASLOCK S	DC	31
558 403	EAC	ZM	34
558 410	CEFAS	GS	31
558 414	CEFAS	316L	31
558 417	CEFAS	DC	31
558 954	KIT	316L	35
559 013	CLMP2	GC	71
559 014	CLMP2	316L	71
559 023	CLMP1	GC	71
559 024	CLMP1	316L	71
559 033	ET20	GC	83
559 043	ET30	GC	83
559 063	CFU0	GC	83
559 064	CFU0	316L	83
559 073	CLMP3	GC	71
559 090	CLMU	GS	81
559 097	CLMU	ZM	81
559 113	CLMP4	GC	71
559 117	CLIPP	PLAST.	89

Réf.	Famille	Matière	N° Page
559 147	CLIPO	PLAST.	89
559 157	CLIPJ	PLAST.	89
559 167	CLIPV	PLAST.	89
559 177	CLIPB	PLAST.	89
559 197	CLIPG	PLAST.	89
559 201	EF 11/400	EZ	82
559 211	EF 15/600	EZ	82
559 220	UFC	GS	79
559 280	CLMFAS	GS	81
559 284	CLMFAS	316L	81
559 287	CLMFAS	ZM	81
559 301	PA23	EZ	82
559 605	EPVCSN	PVC	41, 58, 59, 63, 65
559 615	EPEDF	PVC	65
559 635	EPOT50	PVC	23
559 645	EPOT50	PVC	23
559 655	EPLCOT50	PVC	23
559 677	CABLOGRIP	GS	88
561 010	EDF 2000	GS	43, 46, 59, 65
561 013	EDF 2000	GC	43, 46, 59, 65
561 014	EDF 2000	316L	43, 46, 59, 65
561 018	EDF 2000	304L	43, 46, 59, 65
561 020	EDF 3000	GS	46
561 023	EDF 3000	GC	46
561 040	DFA	GS	64
561 043	DFA	GC	64
561 050	ERD 10	GS	64
561 053	ERD 10	ZM	64
561 060	DF	GS	64
561 063	DF	GC	64
561 064	DF	316L	64
561 080	PFREDF	GS	64, 65
561 084	PFREDF	316L	64, 65
561 090	EDF 1000	GS	46
561 093	EDF 1000	GC	46
561 100	SI	GS	45
561 103	SI	GC	45
561 110	PFRM	GS	44, 68
561 113	PFRM	GC	44, 68
561 114	PFRM	316L	44, 68
561 300	SPST	GS	62, 64
561 303	SPST	GC	62, 64
561 310	EDF 300	GS	46
561 313	EDF 300	GC	46
585 080	SCMT	GS	89
585 140	MFM 100	GS	87
585 143	MFM 100	ZM	87
585 144	MFM 100	316L	87
585 145	MFPOLYA	Polymid	87

Réf.	Famille	Matière	N° Page
585 150	MFM 150	GS	87
585 153	MFM 150	ZM	87
585 154	MFM 150	316L	87
585 160	DEV 100	GS	88
585 164	DEV 100	316L	88
585 167	DEV 100	ZM	88
585 180	SL50	GS	87
585 190	SL100	GS	87
585 327	GRIFEQUIP	AL	89
585 387	BLF 8/16	CU	89
585 397	BLF 8/35	CU	89
585 407	BLF 8/50	CU	89
585 410	SBDN	GS	84
585 417	SBDN	ZM	84
585 427	GRIFEQUIP 2	AL	89
586 020	AS	GS	58
586 023	AS	DC	58
586 024	AS	316L	58
586 031	SAS	EZ	55
586 037	SAS	DC	55
586 040	UC 50	GS	38, 50, 54, 78
586 043	UC 50	GC	38, 50, 54, 78
586 044	UC 50	316L	38, 50, 54, 78
586 048	UC 50	304L	38, 50, 54, 78
586 050	CAT 30	GS	39
586 054	CAT 30	316L	39
586 057	CAT 30	DC	39
586 058	CAT 30	304L	39
586 060	CM 50	GS	40, 85
586 063	CM 50	GC	40, 85
586 064	CM 50	316L	40, 85
586 068	CM 50	304L	40, 85
586 070	FV 1	GS	51
586 073	FV 1	GC	51
586 074	FV 1	316L	51
586 100	SF 100	GS	54
586 103	SF 100	GC	54
586 104	SF 100	316L	54
586 130	CM 50XL	GS	40, 51, 55, 76, 85
586 133	CM 50XL	GC	40, 51, 55, 76, 85
586 134	CM 50XL	316L	40, 51, 55, 76, 85
586 138	CM 50XL	304L	40, 51, 55, 76, 85
586 140	SF 50	GS	54
586 143	SF 50	GC	54
586 144	SF 50	316L	54
586 150	UCS	GS	57
586 153	UCS	GC	57
586 154	UCS	316L	57
586 160	UC 35	GS	22



Réf.	Famille	Matière	N° Page
586 163	UC 35	GC	22
586 164	UC 35	316L	22
586 170	R15/100	GS	49, 77
586 173	R15/100	ZM	49, 77
586 174	R15/100	316L	49, 77
586 180	FTX	GS	22, 78
586 183	FTX	ZM	22, 78
586 184	FTX	316L	22, 78
586 190	CAT 40	GS	39, 85
586 194	CAT 40	316L	39, 85
586 197	CAT 40	DC	39, 85
586 200	SCF 200	GS	56
586 210	PFSCF	GS	56
586 250	CM50XXL	GS	85
586 257	CM50XXL	DC	85
586 300	SCF 300	GS	56
586 400	SCF 400	GS	56
586 450	SCF 450	GS	56
586 500	SCF 500	GS	56
586 600	SCF 600	GS	56
586 610	R15/300	GS	49, 77
586 617	R15/300	ZM	49, 77
586 640	R25	GS	49, 77
586 647	R25	ZM	49, 77
586 650	R35	GS	49, 77
586 657	R35	ZM	49, 77
586 711	COTFIL 30	EZ	24
586 718	COTFIL 30	304L	24
586 721	COTFIL 50	EZ	24
586 728	COTFIL 50	304L	24
586 731	COTFIL 75	EZ	24
586 738	COTFIL 75	304L	24
586 741	COTFIL 100	EZ	24
586 748	COTFIL 100	304L	24
586 810	EXT-SCF 50	GS	56
586 820	EXT-SCF 100	GS	56
586 830	EXT-SCF 150	GS	56
586 840	EXT-SCF 325	GS	56
595 013	C41S150	GC	47, 69, 80
595 014	C41S150	316L	47, 69, 80
595 023	C41S200	GC	47, 69, 80
595 024	C41S200	316L	47, 69, 80
595 033	C41S300	GC	47, 69, 80
595 034	C41S300	316L	47, 69, 70
595 043	C41S400	GC	47, 69, 80
595 044	C41S400	316L	47, 69, 70
595 053	C41S500	GC	47, 69, 80
595 054	C41S500	316L	47, 69, 70
595 063	C41S600	GC	47, 69, 80

Réf.	Famille	Matière	N° Page
595 064	C41S600	316L	47, 69, 80
595 103	P41S500	GC	68, 70
595 104	P41S500	316L	68, 70
595 113	P41S800	GC	68, 70
595 114	P41S800	316L	68, 70
595 123	P41S1000	GC	68, 70
595 124	P41S1000	316L	68, 70
595 133	P41S1500	GC	68, 70
595 134	P41S1500	316L	68, 70
595 143	P41S2000	GC	68, 70
595 144	P41S2000	316L	68, 70
595 153	P41S300	GC	68, 70
595 163	P41S400	GC	68, 70
595 173	P41S600	GC	68, 70
595 203	PF41S	GC	70
595 213	ECL41/41	GC	71
595 214	ECL41/41	316L	71
595 223	EQMP41	GC	71
595 224	EQMP41	316L	71
595 233	EQ135°	GC	71
595 234	EQ135°	316L	71
595 243	EQ2T	GC	71
595 244	EQ2T	316L	71
595 253	EQ3T	GC	71
595 254	EQ3T	316L	71
595 263	EQ4T	GC	71
595 264	EQ4T	316L	71
595 273	EQR4T	GC	71
595 274	EQR4T	316L	71
595 283	PV41	GC	71
595 284	PV41	316L	71
595 293	PL4T	GC	71
595 303	TE4T	GC	71
595 304	TE4T	316L	71
595 313	TRAP4T	GC	71
595 323	ZED41/41	GC	71
595 333	OM41/41S	GC	71
595 334	OM41/41D	316L	71
595 340	SU41	GS	66, 67, 68, 72
595 353	UF141	GC	80
595 360	PFN41S	GS	67, 68, 70
595 363	PFN41S	GC	67, 68, 70
595 364	PFN41S	316L	67, 68, 70
595 370	CLU	GS	81
595 373	CLU	GC	81
595 374	CLU	316L	81
595 380	PFR41S	GS	67
596 033	C41D 300	GC	48, 73
596 043	C41D 400	GC	48, 73

Réf.	Famille	Matière	N° Page
596 053	C41D 500	GC	48, 73
596 063	C41D 600	GC	48, 73
596 113	P41D 800	GC	73
596 123	P41D 1000	GC	73
596 133	P41D 1500	GC	73
596 143	P41D 2000	GC	73
596 153	P41D 3000	GC	73
596 203	PF41D	GC	73
596 213	OM41/41D	GC	71
596 220	PFND41D	GS	73
596 223	PFND41D	GC	73
596 224	PFND41D	316L	73
597 013	CC21S 150 - C21S 150	GC	47, 66, 72
597 023	CC21S 200 - C21S 200	GC	47, 66, 72
597 033	CC21S 300 - C21S 300	GC	47, 66, 72
597 043	CC21S 400 - C21S 400	GC	47, 72
597 103	ZED41/21	GC	71
597 700	CCP21S 150	GS	61
597 703	CCP21S 150	GC	61
597 704	CCP21S 150	316L	61
597 710	CCP21S 200	GS	61
597 713	CCP21S 200	GC	61
597 714	CCP21S 200	316L	61
597 720	CCP21S 300	GS	61
597 723	CCP21S 300	GC	61
597 724	CCP21S 300	316L	61
597 730	CCP21S 400	GS	61
597 733	CCP21S 400	GC	61
597 734	CCP21S 400	316L	61
598 203	P21D 300	GC	72
598 213	P21D 500	GC	72
598 223	P21D 600	GC	72
598 233	P21D 800	GC	72
598 243	P21D 1000	GC	72
598 253	P21D 1200	GC	72
598 263	P21D 1500	GC	72
598 273	P21D 2000	GC	72
598 283	P21D 3000	GC	72
629 050	CVN 50	GS	24
629 053	CVN 50	GC	24
629 054	CVN 50	316L	24
629 058	CVN 50	304L	24
629 100	CVN 100	GS	24
629 103	CVN 100	GC	24
629 104	CVN 100	316L	24
629 108	CVN 100	304L	24
629 150	CVN 150	GS	24
629 153	CVN 150	GC	24
629 154	CVN 150	316L	24



Réf.	Famille	Matière	N° Page
629 200	CVN 200	GS	24
629 203	CVN 200	GC	24
629 204	CVN 200	316L	24
629 300	CVN 300	GS	24
629 303	CVN 300	GC	24
629 400	CVN 400	GS	24
629 403	CVN 400	GC	24
629 450	CVN 450	GS	24
629 453	CVN 450	GC	24
629 500	CVN 500	GS	24
629 503	CVN 500	GC	24
629 600	CVN 600	GS	24
629 603	CVN 600	GC	24
646 010	CP 50	GS	24
646 013	CP 50	GC	24
646 014	CP 50	316L	24
646 018	CP 50	304L	24
646 020	CP 100	GS	24
646 023	CP 100	GC	24
646 024	CP 100	316L	24
646 028	CP 100	304L	24
646 030	CP 150	GS	24
646 033	CP 150	GC	24
646 034	CP 150	316L	24
646 040	CP 200	GS	24
646 043	CP 200	GC	24
646 044	CP 200	316L	24
646 050	CP 300	GS	24
646 053	CP 300	GC	24
646 054	CP 300	316L	24
646 060	CP 400	GS	24
646 063	CP 400	GC	24
646 064	CP 400	316L	24
646 070	CP 500	GS	24
646 073	CP 500	GC	24
646 074	CP 500	316L	24
646 080	CP 600	GS	24
646 083	CP 600	GC	24
646 084	CP 600	316L	24
646 090	CP 450	GS	24
646 093	CP 450	GC	24
646 200	CLIP F02	GS	25
646 204	CLIP F02	INOX	25
646 210	CLIP F03	GS	25
646 220	CLIP F01	GS	25
646 224	CLIP F01	INOX	25
755 001	TXF 35	EZ	22
755 003	TXF 35	GC	22
755 004	TXF 35	316L	22

Réf.	Famille	Matière	N° Page
755 008	TXF 35	304L	22
755 100	CP 35	GS	22
755 103	CP 35	GC	22
755 104	CP 35	316L	22
800 101	CF 80/100	EZ	17
800 103	CF 80/100	GC	17
800 201	CF 80/200	EZ	17
800 203	CF 80/200	GC	17
800 301	CF 80/300	EZ	17
800 303	CF 80/300	GC	17
800 401	CF 80/400	EZ	17
800 403	CF 80/400	GC	17
800 501	CF 80/500	EZ	17
800 503	CF 80/500	GC	17
801 011	BTRCC 6X20	EZ	32, 33, 35
801 014	BTRCC 6X20	316L	32, 33, 35
801 017	BTRCC 6X20	GC	32, 33, 35
801 018	BTRCC 6X20	304L	32, 33, 35
801 201	EEC 6	EZ	32, 33
801 204	EEC 6	316L	32, 33
809 109	FASTIE 15x180	PLAST	88
809 119	FASTIE 15x225	PLAST	88
809 129	FASTIE 15x320	PLAST	88
840 101	PA 1	EZ	34
840 103	PA 1	GC	34
840 111	PA 2	EZ	34
840 113	PA 2	GC	34
840 131	PA 3	EZ	34
840 133	PA 3	GC	34
923 010	COT 30	GS	23
923 013	COT 30	GC	23
923 014	COT 30	316L	23
923 020	COT 50	GS	23
923 023	COT 50	GC	23
923 024	COT 50	316L	23
923 028	COT 50	304L	23
923 030	COT 75	GS	23
923 033	COT 75	GC	23
923 040	COT 100	GS	23
923 043	COT 100	GC	23
923 044	COT 100	316L	23
923 048	COT 100	304L	23
923 050	COT J	GS	23
923 054	COT J	316L	23
942 942	RAD T KIT 6	EZ	34
943 160	RAD T KIT 6	GC	34

The data contained in this catalogue is given for information only, is in no way contractual, and does not engage the responsibility of the company.

Указанная информация в каталоге дана для сведения и не влечет ответственности компании

Las informaciones incluidas en este catalogo son dadas a titulo indicativo y no a nivel contractual. No comprometen la responsabilidad de la empresa.

本产品目录中所含信息仅供参考，不具有契约性，本公司不承担任何责任。

Unsere Druckschriften werden nach besten Wissen erstellt, eine Rechtsverbindlichkeit kann jedoch daraus nicht abgeleitet werden.

本カタログの諸情報は、あくまで参考にするためのもので、契約条項ではありません。当社に責任を課するものではありません。

Les informations contenues dans ce catalogue sont données à titre indicatif et non contractuelles. Elles n'engagent pas la responsabilité de la société.

تقدّم المعلومات الموجودة في هذا الدليل على سبيل الإشارة فقط وليس لها أية صفة تعاقدية. إنها غير ملزمة للشركة.

Informacje zawarte w tym katalogu służą jedynie celom informacyjnym i nie stanowią oferty w rozumieniu art. 66 Kodeksu Cywilnego.

Ebben a katalógusban található adatok csak tájékoztató jellegűek és nem tekinthetők szerződéses kötelezettségnek.

Data v tomto katalogu jsou uvedena pro informaci, nikoli za účelem kontraktu, nepředstavují závazek společnosti.

Podatki v tem katalogu so informativnega značaja, neobvezujoči in izključujejo odgovornost družbe.

Údaje v tomto katalógusú uvedené informácie, neslúžia za účelom obchodného kontraktu, a nepredstavujú záväzok spoločnosti.

Informacije sadržane u ovom katalogu su indikativnog značaja i nisu utvrđene ugovorom. Ne obvezuju odgovornost tvrtke.

Informatiile continute in acest catalog sunt cu titlu indicativ. Ele nu angajeaza responsabilitatea societatii.

Данните в настоящия каталог са предоставени само като информация и не са предназначени за договаряне. Те не ангажират отговорността на дружеството.



CABLOFIL®

INNOVATORS IN CABLE MANAGEMENT

International Customer service

1 Route de Semur
21500 MONTBARD - France
+33 3 80 89 58 15
+33 3 80 89 58 97

Discover our products : www.cablofil.biz
Cablofil worldwide : www.cablofil.com

A Group brand |  **legrand®**